

KATALOG DÍLŮ / SEZNAM DÍLŮ

AJP PR5 250

4. vydání
Říjen 2022

Prolog

Pokud potřebujete vyměnit díly na svém motocyklu AJP, vždy používejte originální díly AJP, abyste zajistili svou bezpečnost a zachovali výkon svého motocyklu.

Pokyny pro nahlížení do katalogu

1. Rozměry

Rozměry dílů v tomto katalogu jsou vyjádřeny v milimetrech, pokud není uvedeno jinak.

2. Zkratky

- EN. – verze ENDURO • SM – verze SUPERMOTO • TR – verze TRAIL směr –
pravý • esq. – levý přední –
• přední • tras. –
zadní • Z,T – počet zubů
•

3. Normalizované díly

Normalizované díly používané jako šrouby, matice, podložky a brzdy jsou označeny odpovídající normou DIN, za níž následují rozměry dílu, např.:

- Šroub DIN 912 M6 x 35,

To znamená, že šroub odpovídá normě DIN 912 a má rozměry M6 x 35 mm.

4. Oznámení o úpravách

Pokud je z iniciativy AJP-MOTOS provedena změna, budou informace o změnách zaslány bez nutnosti předchozího upozornění nebo jakékoli jiné povinnosti.

5. Sériové číslo

Tento katalog platí pro následující sériová čísla: • TX9PR510**0060***

6. Poznámky

Uvedené výkresy slouží pouze pro vizualizační účely a nelze je použít k montáži dílů. Pro tento účel se prosím řiďte dílenskou příručkou AJP.

Předmluva

Kdykoli potřebujete vyměnit díly motocyklů AJP, vždy používejte originální díly AJP, abyste zajistili svou bezpečnost a zachovali výkon motocyklu.

Pokyny k nahlédnutí do katalogu

1. Rozměry

Rozměry dílů v tomto katalogu jsou v milimetrech, pokud není uvedeno jinak.

2. Zkratky

Zkratky použité v tomto katalogu jsou:

- EN – verze ENDURO • SM – verze SUPERMOTO • TR – verze TRAIL • RH – pravá strana • LH – levá strana • assy – montáž • Z – počet zubů

3. Standardní díly

Používané standardní díly, jako jsou šrouby, matice, podložky a pojistné kroužky, jsou označeny normou DIN a následně jejich rozměry, tj.

- Šroub DIN 912 M6 x 35,

znamená, že šroub odpovídá normě DIN 912 a jeho rozměry jsou M6 x 35 mm.

4. Oznámení o úpravách

Pokud se AJP/MOTOS rozhodne zavést úpravu, zašle oznámení o této úpravě, aniž by bylo nutné postupovat podle předchozího upozornění nebo jiné povinnosti.

5. Sériové číslo

Tento katalog platí pro sériové číslo:

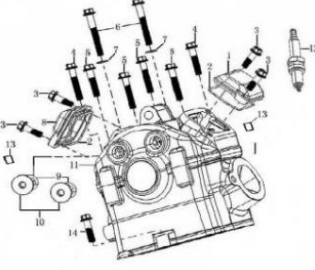
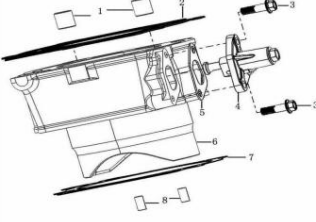
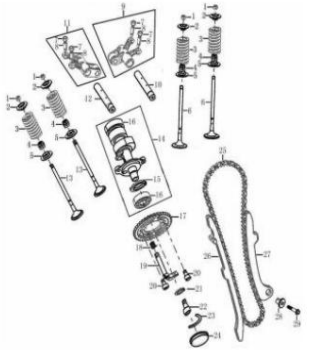
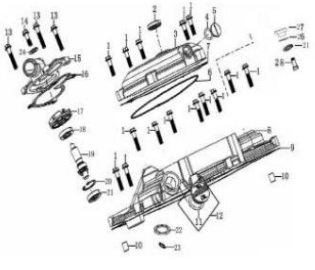
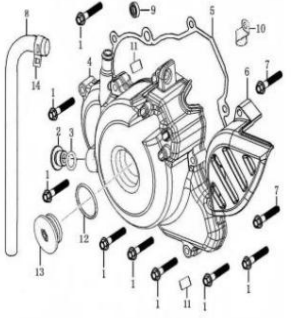
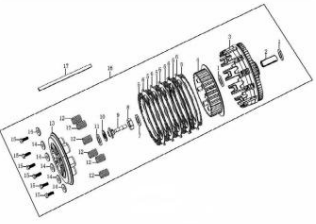
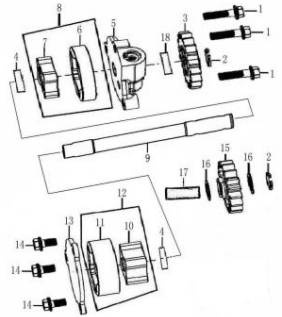
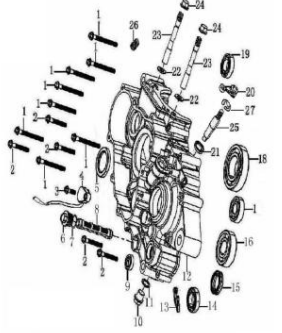
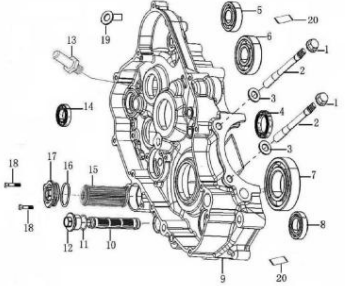
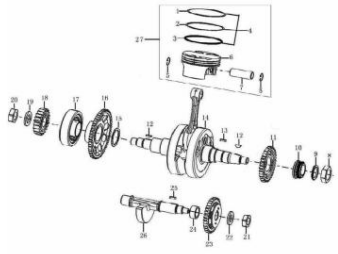
- TX9PR51**00060xxx

6. Poznámky

Uvedené výkresy slouží pouze pro rychlou identifikaci součástí, nelze je použít k jejich sestavení.

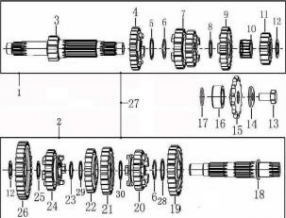
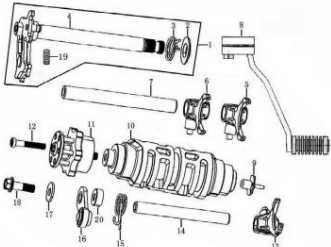
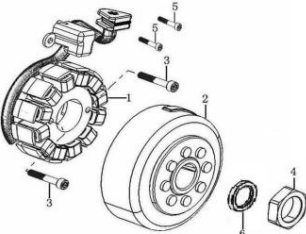
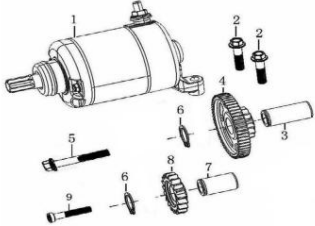
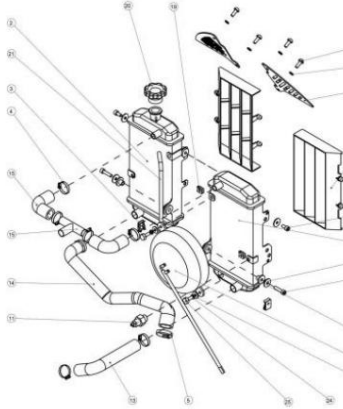
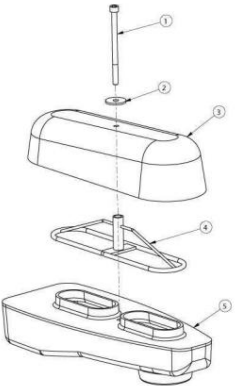
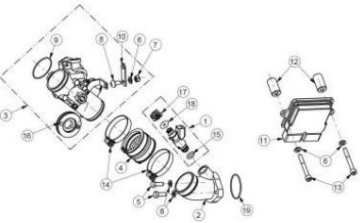
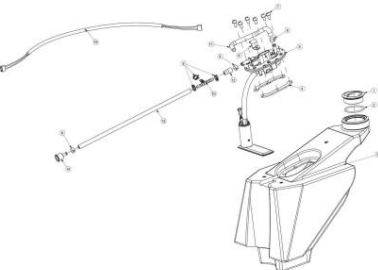
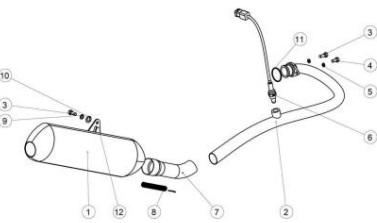
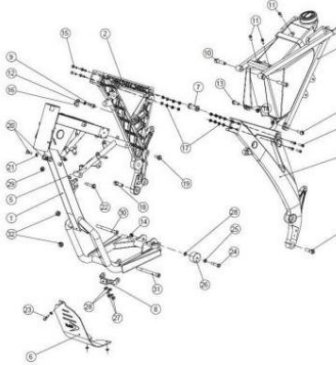
SEZNAM DÍLŮ AJP PR5 250 / SEZNAM DÍLŮ AJP PR5 250

4. vydání
ŘÍJEN 2022

<p>LP01 - HLAVA VÁLCŮ / HLAVY VÁLCŮ</p> 	<p>LP02 - VÁLEC SHROMÁŽDĚNÍ</p> 	<p>LP03 - ROZVOD / VENTIL MECHANISMUS</p> 	<p>LP04 - TAMPA CARTER, ŘEDITEL / PRAVÝ KRYT KLIKOVÉ SKŘÍŇĚ</p> 	<p>LP05 - TAMPA CARTER ESQ / LEVÝ KRYT KLIKOVÉ SKŘÍŇĚ</p> 
<p>LP06 - SPOJKA</p> 	<p>LP07 - OLEJOVÉ ČERPADLO</p> 	<p>LP08 - CARTER ESQ / VLEVO KLIKOVÁ SKŘÍŇ</p> 	<p>LP09 - CÂRTER DIR / PRAVÝ KLIKOVÁ SKŘÍŇ</p> 	<p>LP10 - VAČKOVÝ HŘÍDEL, PÍST, HŘÍDEL KLIKOVÝ HŘÍDEL / VYROVNÁNÍ OJNICÍ SESTAVA, PÍST</p> 


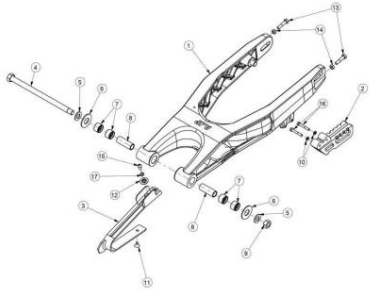
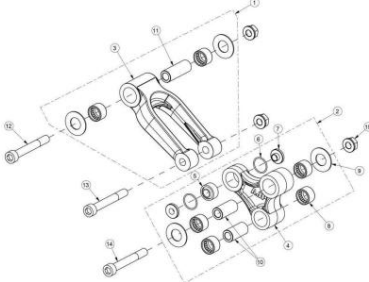
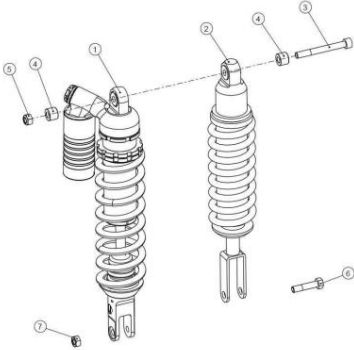
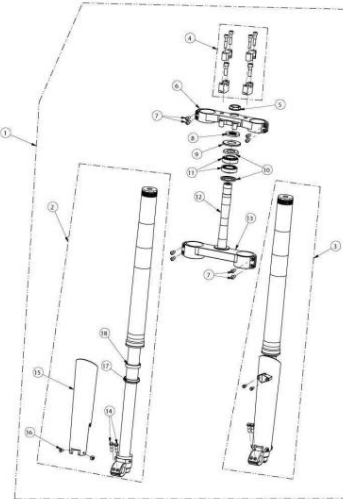
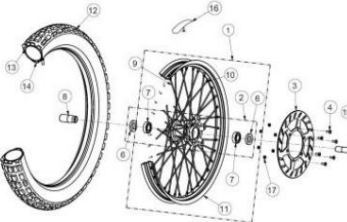
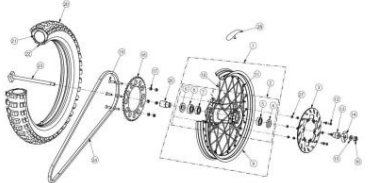
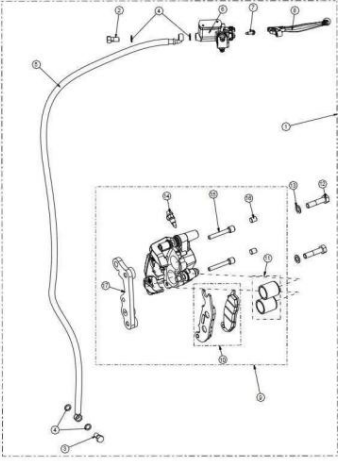
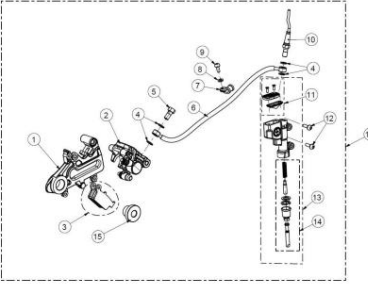
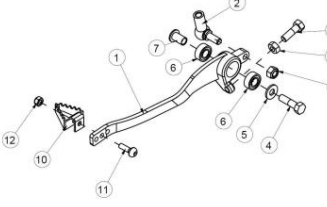
SEZNAM DÍLŮ AJP PR5 250 / SEZNAM DÍLŮ AJP PR5 250

4. vydání
ŘÍJEN 2022

<p>LP11 - PŘEVODOVKA / PŘEVODOVKA</p> 	<p>LP12 - RYCHLOST BUBNU / ŘADICÍ MECHANISMUS</p> 	<p>LP13 - ALTERNÁTOR / MAGNETO</p> 	<p>LP14 - ELEKTRICKÝ STARTÉR / ELEKTRICKÝ STARTÉR</p> 	<p>LP15 - VODNÍ CHLADIČ CHLADIČ</p> 
<p>LP16 - VZDUCHOVÝ FILTR / VZDUCHOVÝ FILTR</p> 	<p>LP17 - VSTŘIKOVACÍ SYSTÉM / VSTŘIKOVACÍ SYSTÉM</p> 	<p>LP18 - ZÁLOHA NA PALIVO / PALIVOVÁ NÁDRŽ</p> 	<p>LP19 - ÚNIKOVÝ SYSTÉM / VÝFUK SYSTÉM</p> 	<p>LP20 - QUADRO / RÁM</p> 

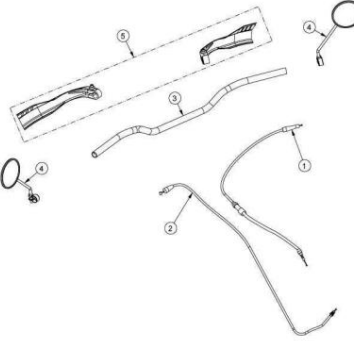
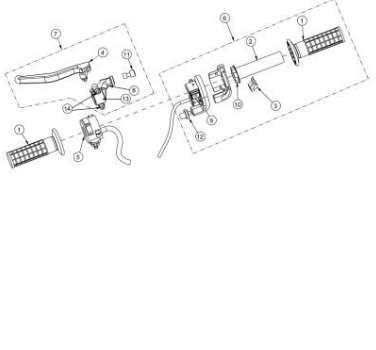
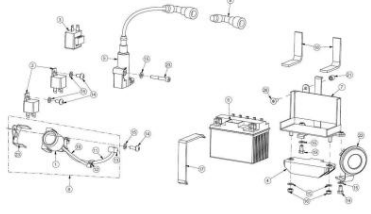
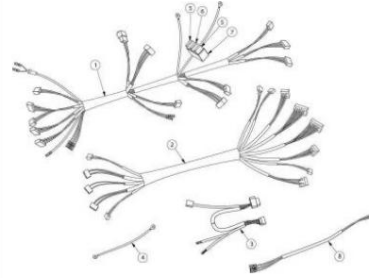
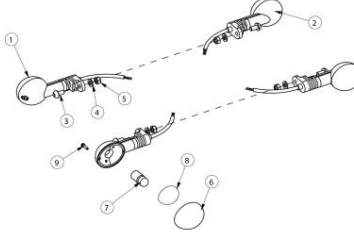
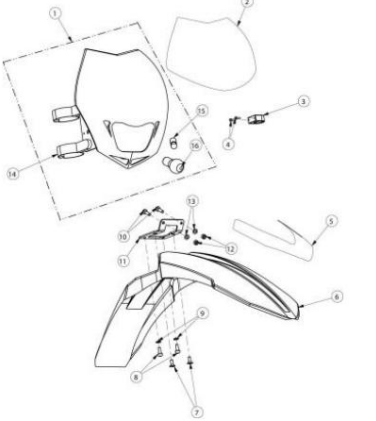
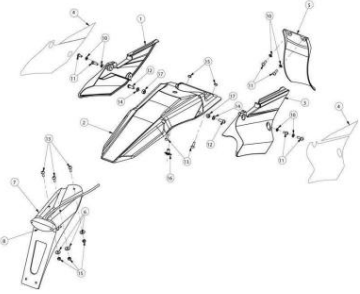
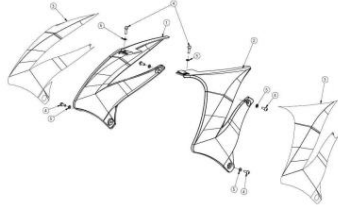
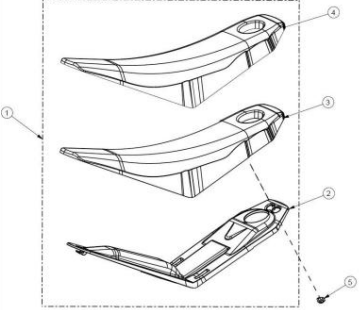
SEZNAM DÍLŮ AJP PR5 250 / SEZNAM DÍLŮ AJP PR5 250


4. vydání
ŘÍJEN 2022

<p>LP21 - ODPOČÍVÁNÍ - OPĚRKY NOHOU / BOČNÍ STOJAN - STUPÁK</p> 	<p>LP22 - ZADNÍ SWINGOVÝ KRK KYVNÉ RAMENO</p> 	<p>LP23 - Ojnice zavěšení / ZÁVĚSNÉ ČÁSTI</p> 	<p>LP24 - TLUMIČ NÁRAZŮ - ZADNÍ / ZADNÍ TLUMIČ PŘERUŠOVÁNÍ</p> 	<p>LP25 - PŘEDNÍ ZAVĚŠENÍ / PŘEDNÍ ZAVĚŠENÍ</p> 
<p>LP26 - PŘEDNÍ KOLO / PŘEDNÍ KOLO</p> 	<p>LP27 - ZADNÍ KOLO KOLO</p> 	<p>LP28 - PŘEDNÍ BRZDA / PŘEDNÍ BRZDA</p> 	<p>LP29 - ZADNÍ BRZDA BRZDA</p> 	<p>LP30 - BRZDOVÝ PEDÁL / ZADNÍ BRZDOVÝ PEDÁL</p> 

SEZNAM DÍLŮ AJP PR5 250 / SEZNAM DÍLŮ AJP PR5 250

4. vydání
ŘÍJEN 2022

<p>LP31 - ŘÍDÍTKA / ŘÍDÍTKA LP32 - HLAVNÍ OVLÁDACÍ PRVKY / OVLÁDACÍ PRVKY</p> 	<p>LP33 - ZÁSTĚRA / KOKPIT</p> 	<p>LP34 - ELEKTRICKÝ SYSTÉM / ELEKTRICKÝ SYSTÉM</p> 	<p>LP35 - ELEKTROINSTALACE POSTROJ</p> 	
<p>LP36 - SMĚROVÁ SVĚTLA</p> 	<p>LP37 - PŘEDNÍ PLASTOVÉ PANELE / PŘEDNÍ ČÁST PLASTY</p> 	<p>LP38 - ZADNÍ BLATNÍK / ZADNÍ BLATNÍK</p> 	<p>LP39 - PŘEDNÍ MŘÍŽKY / RÁM POKRÝT</p> 	<p>LP40 - SELIM / SEDADLO</p> 

	SEZNAM DÍLŮ	Ref ^o / Ref.:	LP01
		Model / Model:	PR5 LC
	MONTÁŽ HLAVY VÁLCŮ	Datum / Datum:	Říjen 2022
		Vydání / Vydání:	4

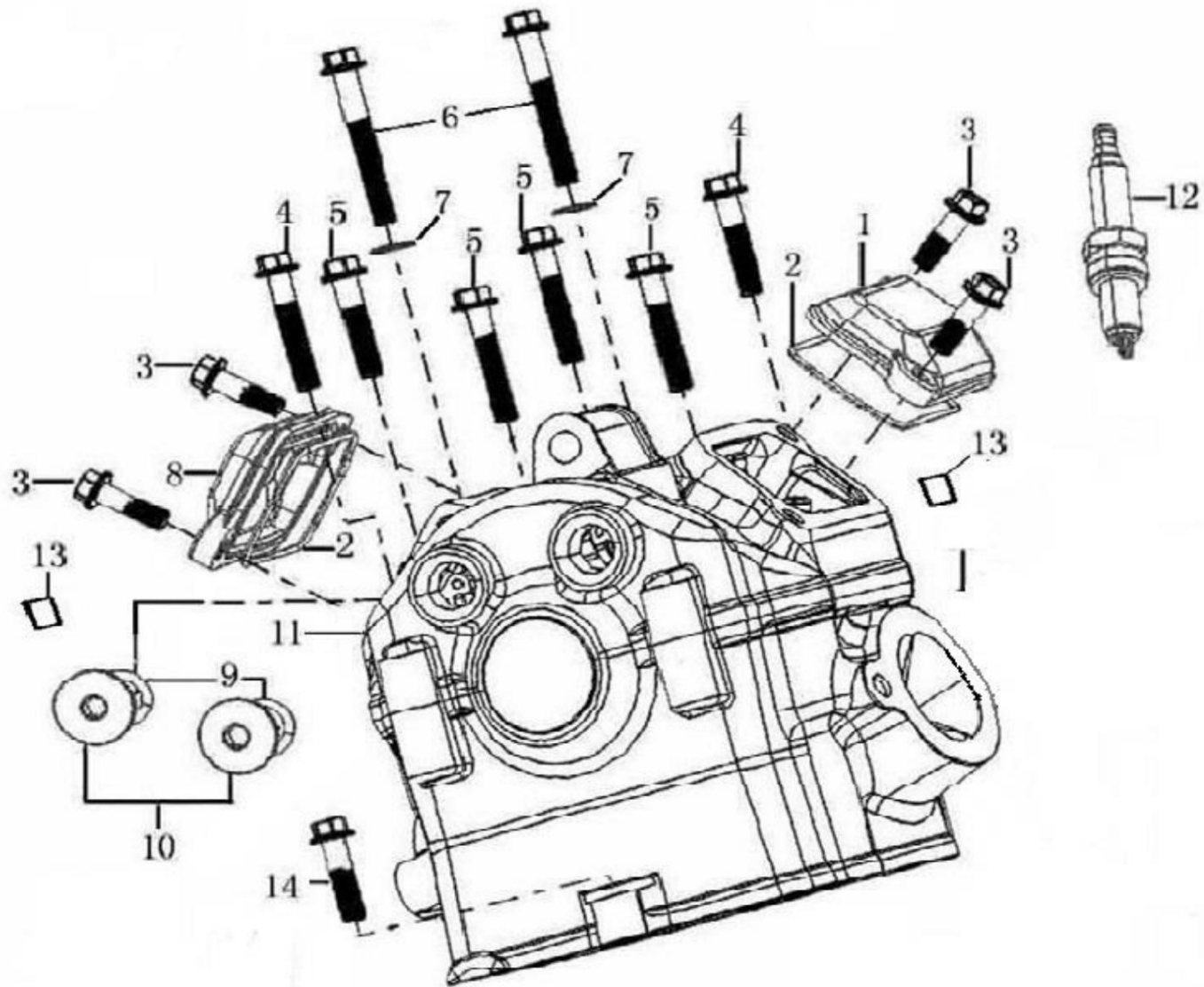
Kód položky / Číslo dílu	POPIS	POPIS	Množství	
1	11230ME3000000W	KRYT SACÍHO VENTILU	KRYT, VENTILOVÁ KOMORA	1
2	90104ME300000	TĚSNĚNÍ VENTILU	KROUŽEK	2
3	B166740A06002070X	Přírubový šroub M6x20	ŠROUB M6x20	4
4	B166740A06003570X	Přírubový šroub M6x35	ŠROUB M6x35	2
5	B166740A06003070X	Přírubový šroub M6x30	ŠROUB M6x30	4
6	91119-ME30-0000X	Šroub víka ventilů M6x60	ŠROUB M6x60	2
7	9330180651512000	Měděná podložka (6,5x1,5x12)	PODLOŽKA 6,5x1,5x12	2
8	11230ME3001000W	KRYT VÝFUKOVÉHO VENTILU	KRYT, VENTILOVÁ KOMORA	1
9	9010130118000260	O-KROUŽEK ZÁTKA ÚSTŘEDÍ HŘÍDEL KLADIVA 11,8x2,6 O-KROUŽEK 11,8x2,6		2
10	15415ME300000	Zátka M14x1	ŠROUB M14x1	2
11	1122BME3000000W	HLAVA VÁLCŮ LC250 STD	HLAVY VÁLCŮ	1
	00MTS01A0099	Hlava válců PR5 LC250	AJP HLAVY VÁLCŮ	1
12	81300BA810200	ZAPALOVACÍ SVÍČKA (CHAMPION RGYC)	ZAPALOVACÍ SVÍČKA	1
	00ELS01A0058	Zapalovací svíčka NGK CR8E	ZAPALOVACÍ SVÍČKA	1
13	91521-08001200000	VODÍČÍ POUZDRO PRO VÍKO VÁLCŮ (8x12x6,3)	Hmoždinkový kolík (8x12x6,3)	
14	B166740A06002570X	PŘÍRUBOVÝ ŠROUB M6x25	ŠROUB M6x25	1




SEZNAM DÍLŮ

MONTÁŽ HLAVY VÁLČŮ

Ref ^o / Ref.:	LP01
Model / Model:	PR5 LC
Datum / Datum:	Říjen 2022
Vydání / Vydání:	4



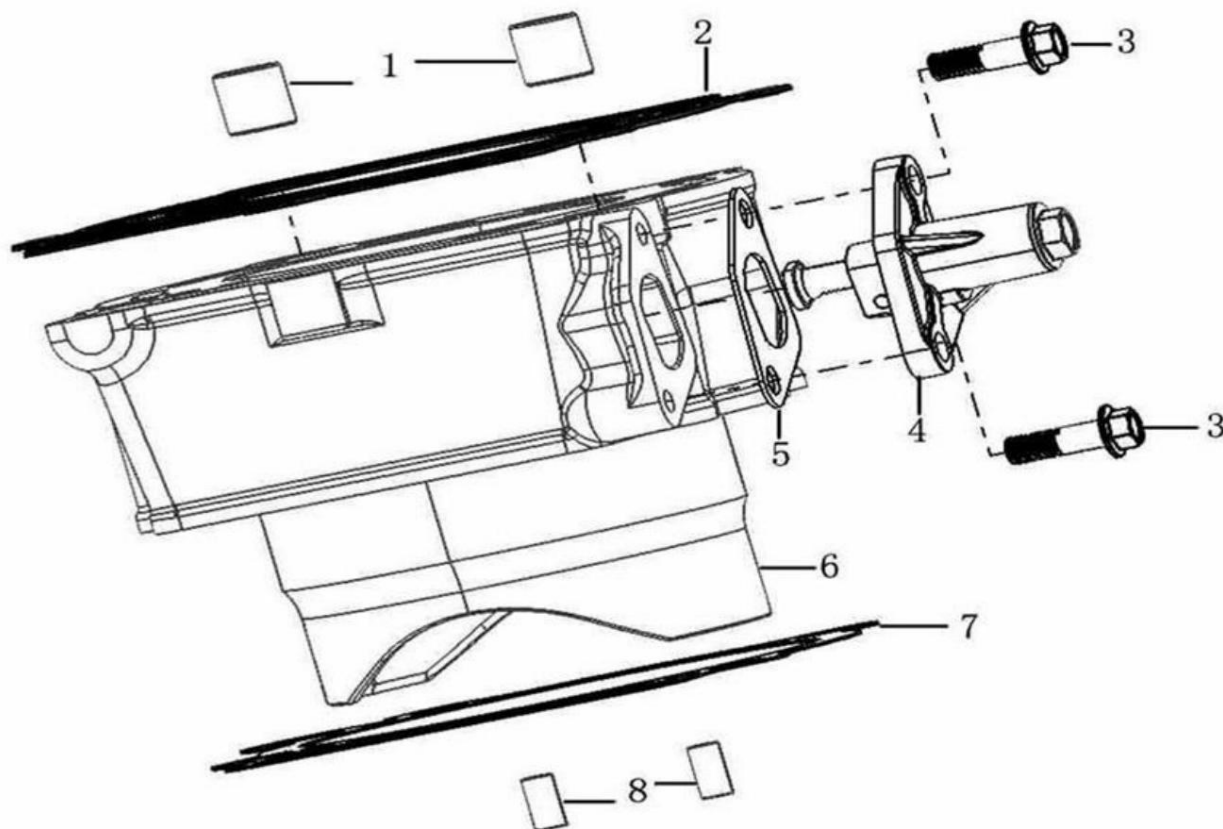
	SEZNAM DÍLŮ	Ref ^o / Ref.:	LP02
		Model / Model:	PR5 LC
	VÁLEC / MONTÁŽ VÁLCE	Datum / Datum:	Říjen 2022
		Vydání / Vydání:	4


Kód položky / Číslo dílu	POPIS	POPIS	Množství	
1	9152113001400000	VODÍCÍ POUZDRO VÁLCŮ/HLAVY VÁLCŮ (13/14)	ČEP 13×14	2
2	9022BME300000	TĚSNĚNÍ HLAVY VÁLCŮ LC250	TĚSNĚNÍ HLAVY VÁLCŮ	1
3	B166740A06002570X	Přírubový šroub M6x25	ŠROUB M6×25	2
4	1554BME3000000W	NAPÍNAČ DISTRIBUČNÍHO PROUDU	ZÁTKA UTĚSNĚNÍ	1
5	90211BA810000	NAPÍNAČÍ KLOUB ROZVODU	TĚSNĚNÍ, NAPÍNAČÍ	1
6	1110BME3000000W	VÁLEC LC250	MONTÁŽ BLOKU VÁLCŮ	1
7	90205ME300000	Těsnění válce LC250	TĚSNĚNÍ, BLOK VÁLCŮ	1
8	9152206001200000	VODÍCÍ ČEP VÁLCŮ KLIKOVÉ SKŘÍŇĚ (6x12)	PIN 6×12	2



SEZNAM DÍLŮ
VÁLEC / MONTÁŽ VÁLCE

Ref ^o / Ref.:	LP02
Model / Model:	PR5 LC
Datum / Datum:	Říjen 2022
Vydání / Vydání:	4



	SEZNAM DÍLŮ	Ref ^o / Ref.:	LP03
		Model / Model:	PR5 LC
	ROZVODOVÝ / VENTILOVÝ MECHANISMUS	Datum / Datum:	Říjen 2022
		Vydání / Vydání:	4

Kód položky / Číslo dílu	POPIS POJISTNÁ	POPIS	Množství	
1	15707BA810000	SVORKA VENTILU POJISTNÝ KRYT PRUŽINY VENTILU	UZÁVĚR VENTILU	8
2	15705ME300000	PRUŽINA VENTILU TĚSNĚNÍ VENTILU POUZDRO	SEDLO PRUŽINY, VNĚJŠÍ	4
3	15703ME300000	ZÁKLADNY PRUŽINY	TĚSNĚNÍ PRUŽINY VENTILU, POJISTKA	4
4	1572BBA810000	VENTILU SACÍ VENTIL SERÍZENÍ	VNĚJŠÍ PRUŽINY DŘÍKU VENTILU,	4
5	15706ME300000	KLADIVA MATICE SERÍZENÍ Kladiva ventil sací	MATICE SACÍHO VENTILU, ŠROUB S VŮLÍ VENTILU, SESTAVA	4
6	15701ME300000	VENTIL SACÍ VENTIL SACÍ VENTIL	VAHADLA VENTILU S	2
7	15403BA810000	SACÍ VENTIL SACÍ VENTIL SACÍ VENTIL SACÍ VENTIL SACÍ	VŮLÍ VENTILU, SESTAVA VAHADLA VENTILU,	4
8	15404BA810000	VENTIL SACÍ VENTIL SACÍ VENTIL SACÍ VENTIL SACÍ VENTIL	VAHADLO VENTILU, VAHADLO VENTILU,	4
9	1540AME300000	SACÍ VENTIL SACÍ VENTIL SACÍ VENTIL VÝFUKOVÝ VENTIL VAČKOVÝ	VÝFUKOVÝ VENTIL, KOLESO PODLOŽKY, LOŽISKO (6201C3)	1
10	15402ME300000	HŘÍDEL LC250 LOŽISKO LEVÉHO VAČKOVÉHO		1
11	1540AME300100	HŘÍDELE VNITRNÍ PODLOŽKA LOŽISKO VAČKOVÉHO HŘÍDELE		1
12	15402ME300100	VAČKOVÝ HŘÍDEL (6201-C3)		1
13	15702ME300000			2
14	15100ME300000			1
15	15169ME300000			1
16	92102000006201C3			2
17	15301MZ300000	ROZVODNÝ ROZVAZ (Z38)	DEKOMPRESNÍ PRUŽINA S POHÁNĚNÝM	1
18	15164ME300000	Dekompresní pružina, hřídel odstředivého	OZUBENÉM KOLEM VAČKOVÉHO HŘÍDELE, Odstředivá hmota,	1
19	1516AME300000	dekompresoru, šroub rozdělovací tyče (M6x10), šroub	SOUSTAVA.	1
20	B000700106001070B	M6x10, vnější podložka, levé ložisko, vačkový hřídel.		2
21	933015065151800N	(6,5x1,5x18)	PODLOŽKA 6,5x1,5x18	1
22	B166740A06001670B	LEVÝ LOŽISKOVÝ ŠROUB VAČKOVÉHO HŘÍDELE (M6x16)	ŠROUB M6x16	1
23	15108ME300000	Půlměsícová brzda s pojistným ložiskem hřídele NOHY	DORAZOVÁ DESKA, VAČKOVÝ HŘÍDEL	1
24	11264ME300000	TACO SEDAÇÃO ORIFÍCIO ROLAMENTO ÁXORE NOHY	TĚSNĚNÍ HLAVY VÁLCŮ KOLOID	1
25	1532B-L044-0000	DISTRIBUČNÍ PROUD (7x100)	Řetězové kolo	1
26	1553AME300000	PRŮVODCE DISTRIBUČNÍM ŘETĚZCEM	ŘETĚZ VODÍCÍ DESKA	1
27	1552AME300000	PRŮVODCE NAPÍNAČEM DISTRIBUČNÍHO PROUDU	NAPÍNAČÍ DESKA SESTAVA	1
28	15526ME300000	Rozložení napínače vodícího pouzdra otočného čepu	KEŘ	1
29	B166740A05002570B	Rozložení napínače vodícího šroubu otočného čepu	ŠROUB M5x25	1



SEZNAM DÍLŮ

ROZVODOVÝ / VENTILOVÝ MECHANISMUS

Ref^o / Ref.:

LP03

Model / Model:

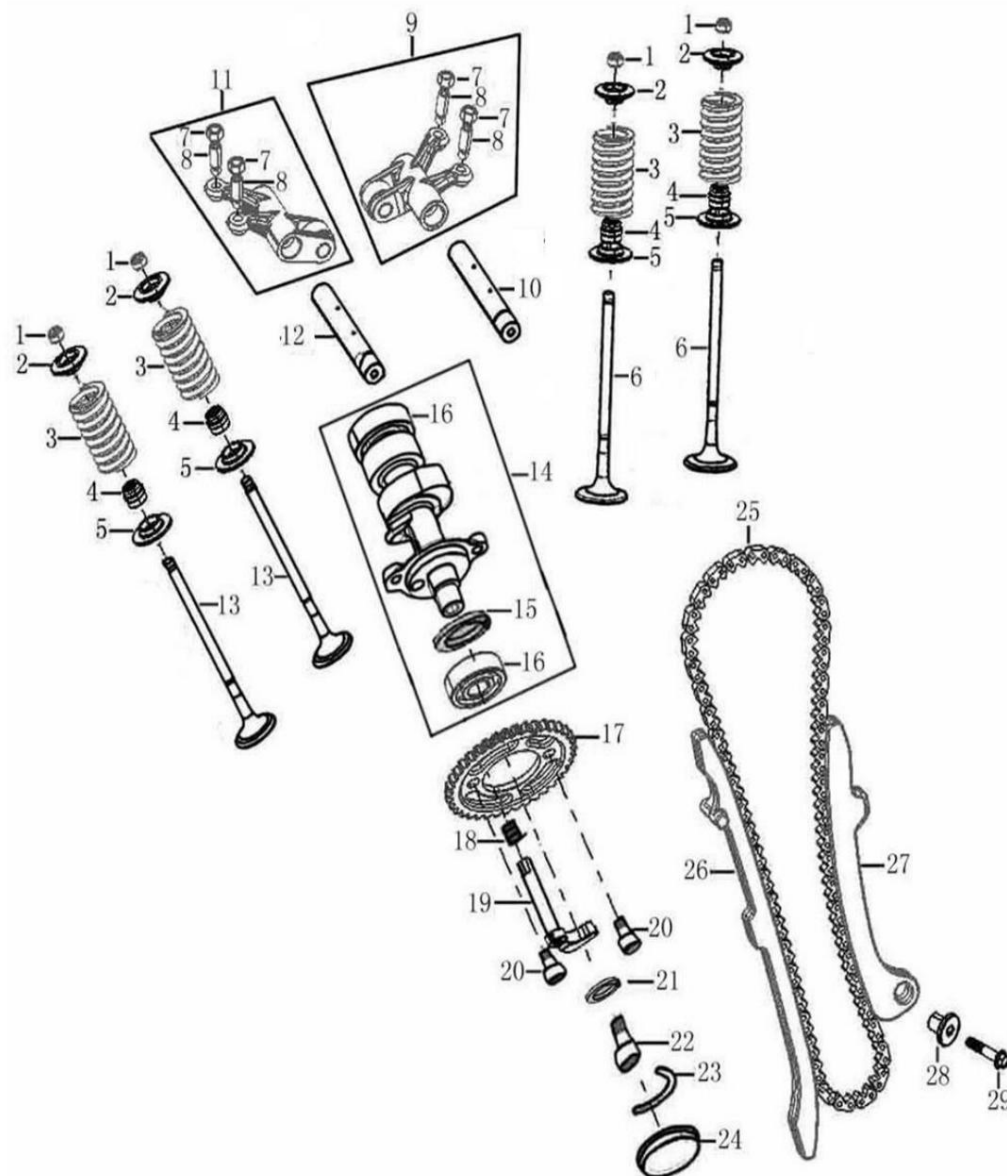
PR5 LC


Datum / Datum:

Říjen 2022


Vydání / Vydání:

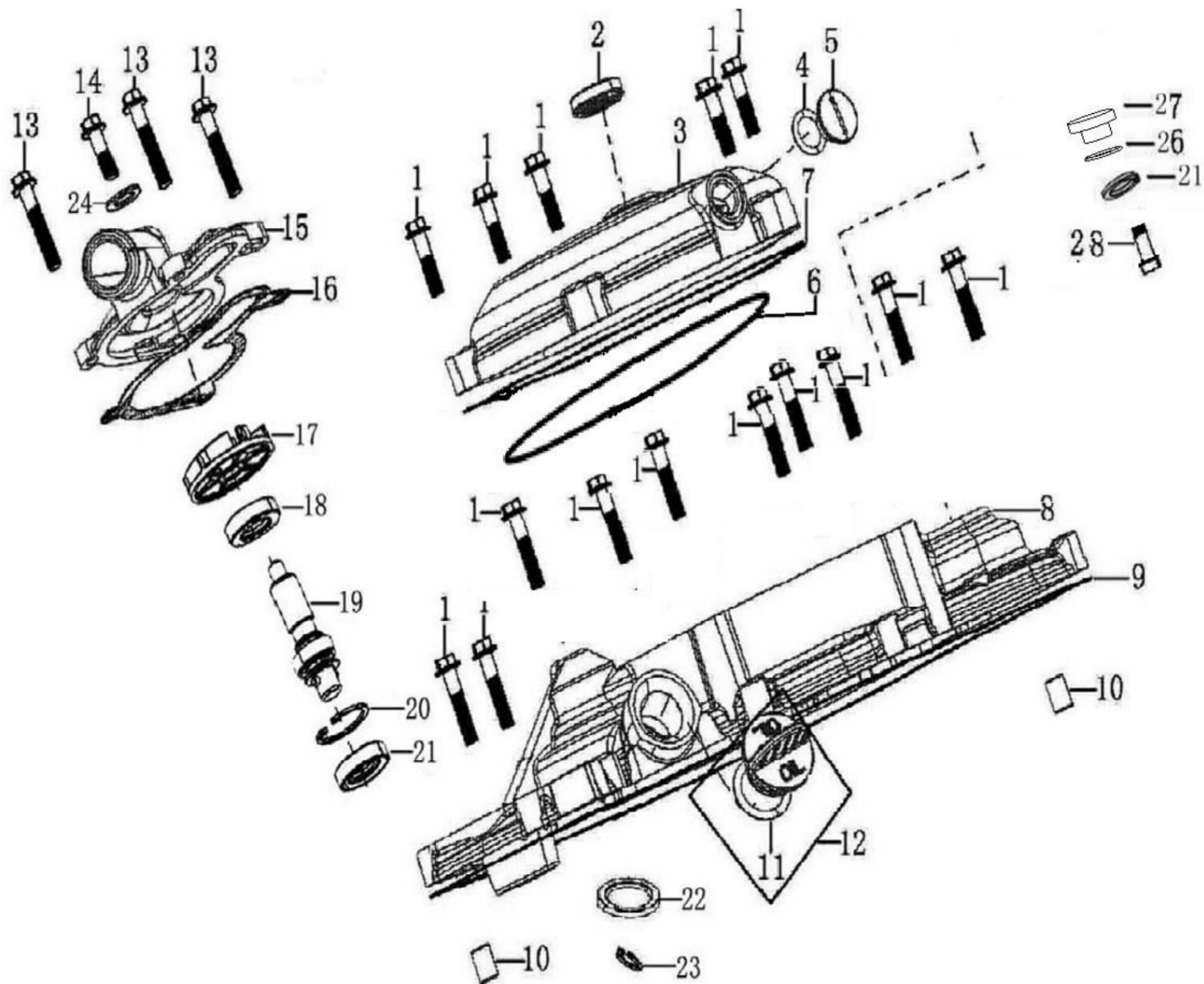
4




	SEZNAM DÍLŮ	Ref ^o / Ref.:	LP04
		Model / Model:	PR5 LC
	KRYT KLIKOVÉ SKŘÍNĚ TAMPA CARTER / PRAVÝ	Datum / Datum:	Říjen 2022
		Vydání / Vydání:	4

Kód položky / Číslo dílu	POPIS	POPIS	Množství	
1	B166740A06003070X	Přírubový šroub M6x30	ŠROUB M6×30	15
2	12426-ME30-0000	Ukazatel hladiny oleje LC250	OKÉNKO PRO KONTROLU HLADINY OLEJE	1
3	12425-ME30-00000W	KRYT STD SPOJKY	PRAVÝ VÍK KLIKOVÉ SKŘÍNĚ PRAVÝ VÍK KLIKOVÉ	1
	00MTS01A0122	Kryt spojky AJP LC250	SKŘÍNĚ AJP LC 250 O-KROUŽEK 13,2×2,65 VÍČKO, MALÝ PRŮHLEDOVÝ	1
4	90101-10132000265	O-kroužek ploché zátky (13,2x2,65)	OTEVÍRACÍ OTEVÍRACÍ	1
5	12303-G011-00000W	KRYTÍČÍ ZÁTKA OTVORŮ (M14)	OTEVÍRACÍ KRÝT OLEJE 157X1,5 TĚSNĚNÍ,	1
6	00MTS01A0142	O-kroužek Tampa AJP 157x1,5	OZDOBA VÍKA TĚSNĚNÍ VÍKA PRAVÉHO	1
7	90228-ME30-0100	Těsnění krytu spojkové lamely (malé)	TĚSNĚNÍ KLIKOVÉ SKŘÍNĚ , PRAVÝ ČEP VÍKA	1
8	12421-ME30-00000W	PRAVÝ KRYT KLIKOVÉ SKŘÍNĚ (VELKÝ)	KLIKOVÉ SKŘÍNĚ O-KROUŽEK 9×13 20×3,55 ŠROUB OLEJOVÉ	1
9	90206-ME30-0100	TĚSNĚNÍ PRAVÉHO VÍKA KLIKOVÉ SKŘÍNĚ (VELKÉ)	ZÁTKY M6×35 ŠROUB M6×20 TĚSNĚNÍ VÍKA VODNÍHO	1
10	91521-09001300000	Vodící pouzdro krytu olejové vany motoru (9x13) O-kroužek olejové	ČERPADLA A	2
11	90101-30200000355	zátky (20x3,55)	KOLOVÉ VODNÍ ČERPADLO	1
12	14311-ME30-0000	VÍČKO MOTOROVÉHO OLEJE		1
13	B166740A06003570X	Přírubový šroub M6x35		3
14	B166740A06002070X	Přírubový šroub M6x20		1
15	19001-ME30-00000W	KRYT VODNÍHO ČERPADLA		1
16	90217-ME30-0100	Těsnění krytu vodního čerpadla		1
17	19002-ME30-0000	TURBÍNA VODNÍHO ČERPADLA		1
18	19012-ME30-0000	TĚSNĚNÍ TURBÍNY VODNÍHO ČERPADLA (12x24x6)		1
19	19004-ME30-0000	POCHÁZÍ Z KOMPLETNÍHO VODNÍHO ČERPADLA	HŘÍDEL, VODNÍ ČERPADLO	1
20	B0089301220000000	Ložisko vodního čerpadla, brzda (22 mm - vnitřní), pojistný kroužek 22		1
21	90326-ME30-0000	Těsnění/držák vodního čerpadla (12x24x6)	Olejové těsnění 12×24×6	1
22	90302-ME30-0000	Těsnění krytu klikové hřídele/olejové vany (TCV) 12x24x6)	Olejové těsnění 14×24×7	1
23	B0089301240000000	PRAVÝ KRYT PŘÍDRŽE BRZDOVÉHO TĚSNĚNÍ (24 mm-INT)	POJISTNÝ KROUŽEK 24	1
24	93301-80651512000	Měděná podložka pro kryt vodního čerpadla (6,5x1,5x12)	PODLOŽKA 6,5×1,5×12	1
25	00MTS01A0132	TĚSNĚNÍ OTVORŮ TACO	O-KROUŽEK	1
26	00MTS01A0131	DO TACO ORIFÍCIO DOWEL (15x2)	O-kroužek (15x2)	1
27	AN00902100600	Pojistná podložka pro pravé pouzdro víka (6,3x22x1,5) Podložka (6,3x22x1,5)		1
28	PF07380006012	ŠROUB DIN 7380 M6x12 (OVÁLNÁ HLAVICE)	ŠROUB DIN 7380 M6x12	1

	SEZNAM DÍLŮ	Ref ^o / Ref.:	LP04
	KRYT KLIKOVÉ SKŘÍNĚ TAMPA CARTER / PRAVÝ	Model / Model:	PR5 LC
		Datum / Datum:	Říjen 2022
		Vydání / Vydání:	4



	SEZNAM DÍLŮ	Ref ^o / Ref.:	LP05
		Model / Model:	PR5 LC
	TAMPA CARTER ESQ / LEVÝ KRYT KLIKOVÉ SKŘÍŇĚ	Datum / Datum:	Říjen 2022
		Vydání / Vydání:	4

Kód položky / Číslo dílu	POPIS	POPIS	Množství	
1	B166740A06003570X	Přírubový šroub M6x35	ŠROUB M6×35	8
2	15415-ME30-0000	O-kroužek zátky M14x1 (11,8x2,6)	ŠROUB M14×1 1	
3	90101-30118000260		O-KROUŽEK 11,8×2,6 1	
4	12301-ME30-00000W	LEVÝ VOLANTNÝ KRYT/KLIKOVÉ SKŘÍŇĚ	PŘEDNÍ ČÁST, L. KRYT KLIKOVÉ SKŘÍŇĚ 1	
5	90207-ME30-0000	TĚSNĚNÍ LEVÉHO SETRVAČNÍKU/KRYTU KLIKOVÉ SKŘÍŇĚ	TĚSNĚNÍ, HORNÍ KRYT HLAVY VÁLCŮ 1	
6	12302-ME30-0000	Kryt řetězového kola LC250	ZADNÍ ČÁST, L. KRYT KLIKOVÉ SKŘÍŇĚ 1	
7	B166740A06003070X	Přírubový šroub M6x30	ŠROUB M6×30 2	
8	12130-I008-0001	ODVZDUŠŇOVACÍ TRUBKA MOTORU LC250	DÝCHACÍ HADICE 1	
9	90302-H092-0000	TĚSNĚNÍ ODVZDUŠŇOVAČE VYROVNACÍ HŘÍDEL/KRYT (10x18x6) OLEJOVÉ TĚSNĚNÍ 10x18x6		1
10	12305-PE03-01000G	Spona pro uchycení vodičů, neutrální kontakt.	UPEVNŮVACÍ DESKA, MAGNETO KABEL	1
11	91521-09001300000	Vodící pouzdro krytu klikové skříně motoru (9x13) O-kroužek zátky	PIN 9×13	2
12	90101-00225000355	otvoru klikové hřídele (22,5x3,5)	O-KROUŽEK 22,5×3,55	1
13	12304-I038-00000W	ZÁTKA SETRVAČNÍKU/KLIKOVÉHO HŘÍDELE	VÍČKO, VELKÝ PRŮHLEDOVÝ OTEVÍRAČ	1
14	18097-I008-000	Svorka odvodušňovací trubice motoru	SVORKA	1



SEZNAM DÍLŮ

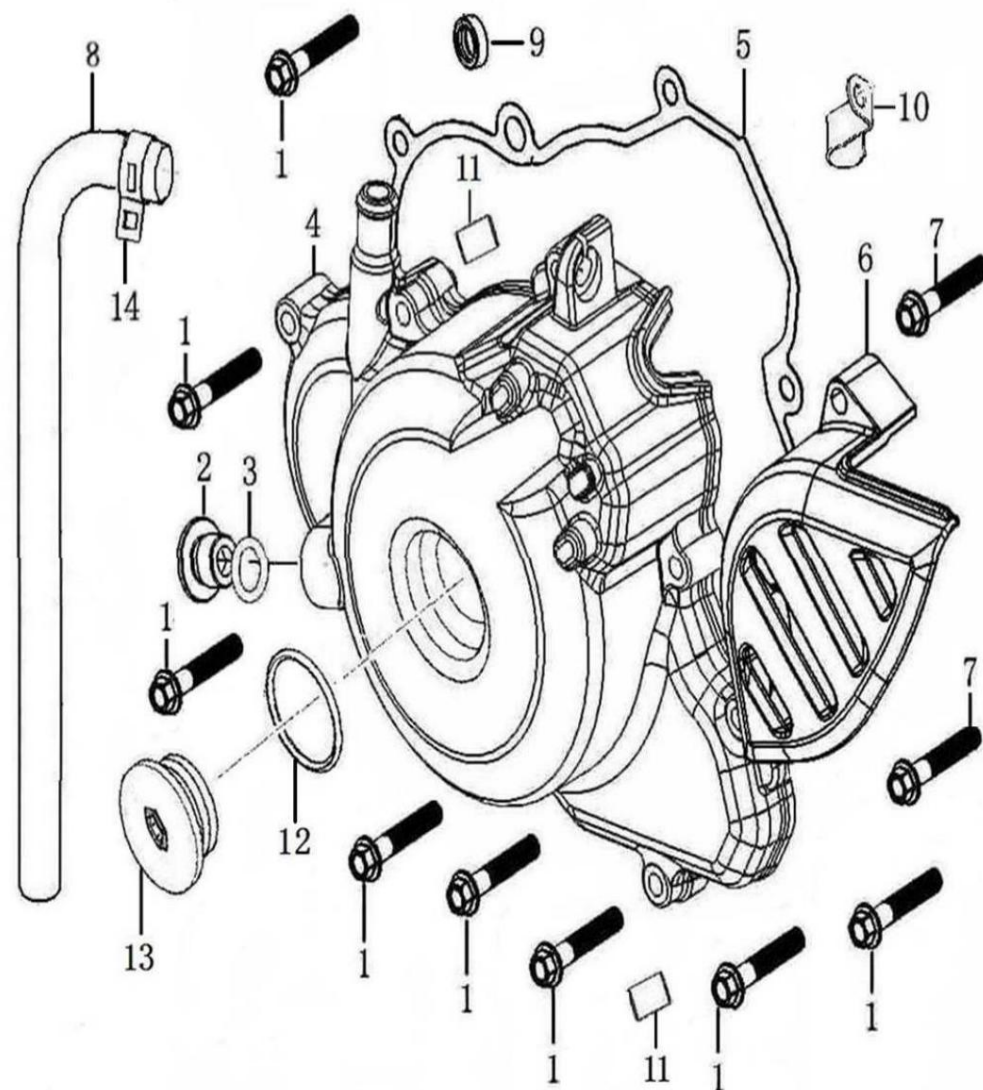
TAMPA CARTER ESQ / LEVÝ KRYT KLIKOVÉ SKŘÍŇĚ

Ref^o / Ref.: LP05

Model / Model: PR5 LC

Datum / Datum: Říjen 2022

Vydání / Vydání: 4



	SEZNAM DÍLŮ	Ref ^o / Ref.:	LP06
		Model / Model:	PR5 LC
	SPOJKA	Datum / Datum:	Říjen 2022
		Vydání / Vydání:	4

Kód položky / Číslo dílu	POPIS PODLOŽKA	POPIS	Množství
1	93301-52021834000 SPOJKY - PRIMÁRNÍ HŘÍDEL (20,2x1,8x34)	PODLOŽKA 20,2×1,8×34	2
2	22104-ME30-0000 Pouzdro spojkové tyče (25x20x26)	OBJÍMKA, SPOJKA	1
3	22150-ME30-0000 LC250 (Z64) HREBEN SPOJKY	SESTAVA VENKU, SPOJKA	1
4	22105-ME30-0000 Středový náboj spojky LC250, potažený spojkový kotouč	STŘEDNÍ OBJÍMKA, SPOJKA	1
5	22214-ME30-0000 (3,10 mm)	TŘENÍ KOTOUČE POHONU	6
6	22215-ME30-0000 Lamela spojky (1,2 mm)	VNĚJŠÍ TŘECÍ KOTOUČ A	5
7	22004-I006-0000 Pojistná podložka matice spojky (16,5x2x27)	DORAZOVÁ PODLOŽKA, SPOJKA	1
8	91202-ME30-0000 MATICE PRIMÁRNÍHO HŘÍDELE/SPOJKY (M16x1)	MATICE M16×1	1
9	22314-ME30-0000 Přítlačný čep spojky Přítlačné ložisko spojky (AXK 1528)	TYČ, TLAČNÁ TYČ SPOJKY	1
10	92102-I093-0000	LOŽISKO (AXK1528)	1
11	93301-51501028000 Podložka ložiska spojky (15x1x28) 15x1x28 Pružina spojky LC250 (16,4x32,7x11,4)		1
12	22142-ME30-0000	Pružina, přítlačný kotouč	5
13	22122-ME30-0000 spojky LC250 Přítlačný kotouč, podložka spojky Upevňovací šroub Pružiny spojky		1
14	93301-30522017000 (5,2x2x17)	PODLOŽKA 5,2×2×17	6
15	B057830005002570B Upevňovací šroub pružiny spojky (M5x25)		6
16	22000-ME30-0000 KOMPLETNÍ SESTAVA SPOJKY LC250	SPOJKA	1
17	22403-ME30-0000 ČEP POHONU SPOJKOVÉ PÁKY (Ø7,5x168mm)	TLÁČNÁ TYČ, SPOJKA	1



SEZNAM DÍLŮ

SPOJKA

Ref^o / Ref.:

LP06

Model / Model:

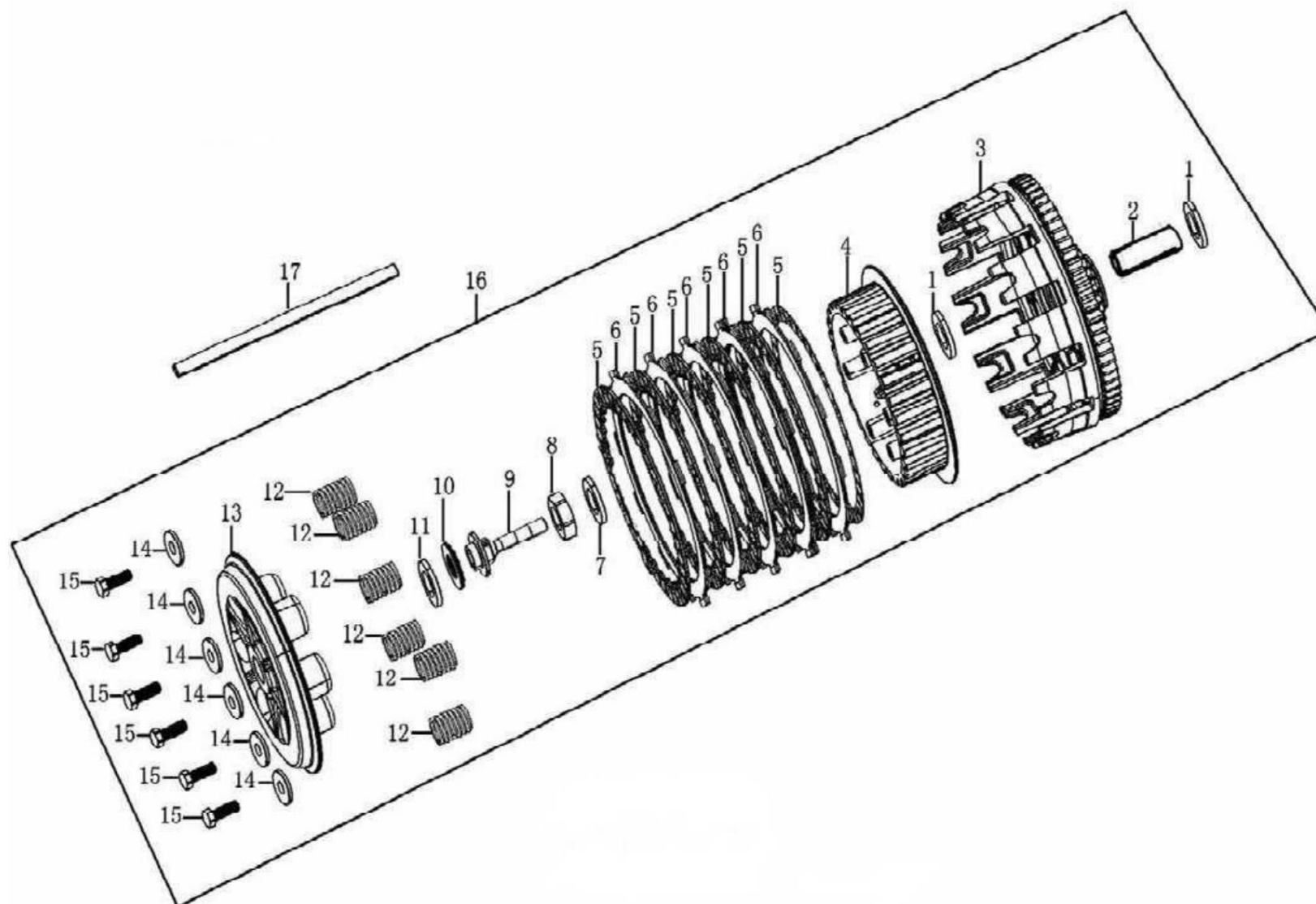
PR5 LC


Datum / Datum:

Říjen 2022

Vydání / Vydání:

4



	SEZNAM DÍLŮ	Ref ^a / Ref.:	LP07
		Model / Model:	PR5 LC
	OLEJOVÉ ČERPADLO	Datum / Datum:	Říjen 2022
		Vydání / Vydání:	4

Kód položky / Číslo dílu	POPIS : PRAVÝ	POPIS	Množství
1	B166740A05001870B	ŠROUB KRYTU OLEJE ČERPADLA (M5x18)	3
2	B0089401100000000	Brzda navijáku olejového čerpadla (10 mm)	2
3	1410B-ME30-0000	CARRETO MANDADO DA BOMBA ÓLEO (Z18)	1
4	91522-04001580000	PINO DO CARRETO MANDADO BOMBA ÓLEO (4x15,8)	2
5	14108-ME30-0100	PRAVÝ KRYT OLEJEVÉHO ČERPADLA VNĚJŠÍ ROTOR PRAVÉHO OLEJEVÉHO ČERPADLA (8 mm)	1
6	14112-ME30-0000		1
7	14111-ME30-0000	ROTOR OLEJE (8 mm)	1
8	14120-ME30-0100	olejového čerpadla, pravá strana (8 mm) Rotor olejového čerpadla (8 mm)	1
9	14107-ME30-0000	VYCHÁZÍ Z ROTORŮ OLEJOVÉHO ČERPADLA, LEVÝ VNITŘNÍ	1
10	14111-ME30-0100	ROTOR OLEJOVÉHO ČERPADLA (14 mm)	1
11	14112-ME30-0100	LEVÝ VNĚJŠÍ ROTOR OLEJOVÉHO ČERPADLA (14 mm)	1
12	14120-ME30-0200	SESTAVA ROTORU LEVÉHO OLEJOVÉHO ČERPADLA (14mm)	1
13	14108-ME30-0000	ŠROUB KRYTU LEVÉHO OLEJOVÉHO ČERPADLA LEVÝ	1
14	B166740A05001270B	KRYT OLEJOVÉHO ČERPADLA (M5x12)	3
15	14135-ME30-0000	CARRETO MANDANTE DA BOMBA ÓLEO (Z17)	1
16	93301-51020515000	TĚSNĚNÍ OLEJOVÉHO ČERPADLA (10,2x0,5x15)	2
17	14134-ME30-0000	POCHÁZÍ Z DRŽÁKU ŘÍZENÍ OLEJOVÉHO ČERPADLA ČEP DRŽÁKU	1
18	91522-03001580000	ŘÍZENÍ OLEJOVÉHO ČERPADLA (3x15,8)	



SEZNAM DÍLŮ

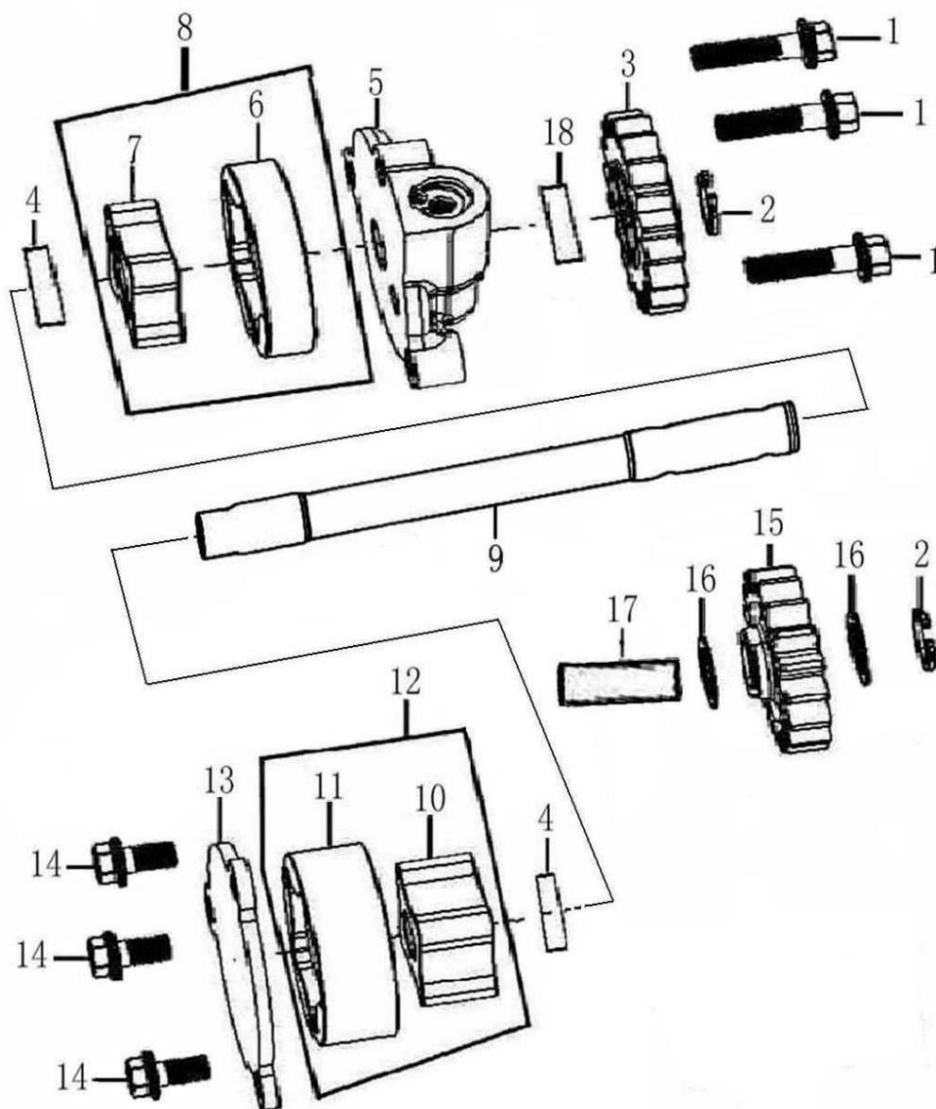
OLEJOVÉ ČERPADLO


Ref^o / Ref.: LP07

Model / Model: PR5 LC

Datum / Datum: Říjen 2022

Vydání / Vydání: 4



	SEZNAM DÍLŮ	Ref ^a / Ref.:	LP08
		Model / Model:	PR5 LC
	CARTER ESQ / LEVÁ KLIKOVÁ SKŘÍŇ	Datum / Datum:	Říjen 2022
		Vydání / Vydání:	4

Kód položky / Číslo dílu	POPIS	POPIS	Množství	
1	B166740A06006570X	Přírubový šroub M6x65	ŠROUB M6×65	8
2	B166740A06004570X	Přírubový šroub M6x45, šroub M6x45, šroub neutrálního kontaktu (PH M6x20)		5
3	B008190106002020X		ŠROUB M6×20	1
4	88031-JZ52-150055-AJP	KONTAKT NEUTRÁLNÍHO SVĚTLA LC250 ŘADICÍ SPÍNAČ, TĚSNĚNÍ SEKUNDÁRNÍ HŘÍDELE (32x47x6)		1
5	90303-ME30-0000		OLEJOVÉ TĚSNĚNÍ 32×47×6	1
6	14305-ME30-00000H	VÍČKO SEKUNDÁRNÍHO OLEJE LC250 KRYT, SÍTKO OLEJE, O-KROUŽEK VÍČKO OLEJE (17,5x1,8)		1
7	90101-30175000180		O-KROUŽEK 17,5×1,8	1
8	1431B-ME30-0000	SÍTKO MOTOROVÉHO OLEJE, OLEJOVÝ FILTR, TĚSNĚNÍ HŘÍDELE VOLIČE PŘEVODOVKY (15x25x5), OLEJOVÉ TĚSNĚNÍ		1
9	90345-PE03-0000	15×25×5, VYPUŠTĚCÍ ZÁTKA OLEJE KLIKOVÉ SKŘÍŇĚ MOTORU (M14x15)		1
10	91103-RE08-00000X		PODLOŽKA VYPOUŠTĚCÍ	1
11	93301-81451520000	ZÁTKY OLEJE PRO KLIKOVOU SKŘÍŇ PODLOŽKA (14,5x1,5x20) 14,5×1,5×20 LEVÁ KLIKOVÁ SKŘÍŇ MOTOR LC250 JEDNODUCHÝ LEVÝ		1
12	1212B-ME30-00000W	BLOK KLIKOVÉ SKŘÍŇĚ LOŽISKO BRZDY PŘÍDRŽNÉ LOŽISKO ŘAZENÍ VOLIČE ŘAZENÍ		1
13	B0089301280000000	(28mm)	POJISTNÝ KROUŽEK 28	1
14	92102-00000061902	LOŽISKO VOLICÍHO HŘÍDELE (61902 ZZ)	LOŽISKO (61902/ZZ)	1
15	92102-00000061805	LOŽISKO BUBNU ŘAZENÍ (61805)	LOŽISKO (61805)	1
16	92102-0006322P516	LOŽISKO LEVÉHO SEKUNDÁRNÍHO HŘÍDELE (63/22/P5/16)	LOŽISKO (63/22/P5/16)	1
17	92102-00006203P63	LOŽISKO LEVÉHO PRIMÁRNÍHO HŘÍDELE (6203/P53)	LOŽISKO (6003/P53)	1
18	92102-6207JR2LUC3	LEVÉ LOŽISKO KLIKOVÉ HŘÍDELE (6207JR2LUC3)	LOŽISKO (6207JR2LUC3)	1
19	92102-00CSB004TPI	LOŽISKO VYVAŽOVACÍHO HŘÍDELE (CSB004) JR2CS18SPX9)	LOŽISKO (CSB004 JR2CS18SPX9)	1
20	22312-ME30-00000G	Páka spojky LC250 (s drážkami)	VAHADLO, UVOLŇOVACÍ PÁKA, SPOJKA	1
21	90305-I008-0100	TĚSNĚNÍ HŘÍDELE SPOJKOVÉ PÁKY (14x22x5)	Olejové těsnění 14×22×5	1
22	93301-5105202000N	PODLOŽKA VÁLCOVÉHO/VÝSTŘIHOVÉHO ČĚPU (10,5x2x20)	PODLOŽKA 10,5×2×20	2
23	91101-ME30-0000	ŠROUB S VÁLCOVOU ZÁVĚROU (M10x1,25x145)	ŠROUB S VÁLCOVÝM ZÁVĚREM A	2
24	91212-RE08-00000X	VÁLCOVÝ ČEP/VIDLOVÁ VIDLICE (M10x1,25)	MATICE M10×1,25	2
25	22313-ME30-00000G	HŘÍDEL/VAČKA SPOJKOVÉ PÁKY S DRÁŽKY (10 mm)	ODdělovací tyč spojky	1
26	92202-ME30-0000	OLEJ DO VSTŘIKOVAČŮ JIGLER (č. 120)	OLEJOVÁ TRYSKA	1
27	00MTS01A0133	PÁKA SPOJKY A BRZDY (8 mm)	DRŽÁK SPOJKOVÉ PÁKY	1
28	00MTS07A0080	POUZDRO MOTORU LC250 (5,2 mm)	PODLOŽKA MOTORU (5,2 mm)	



SEZNAM DÍLŮ

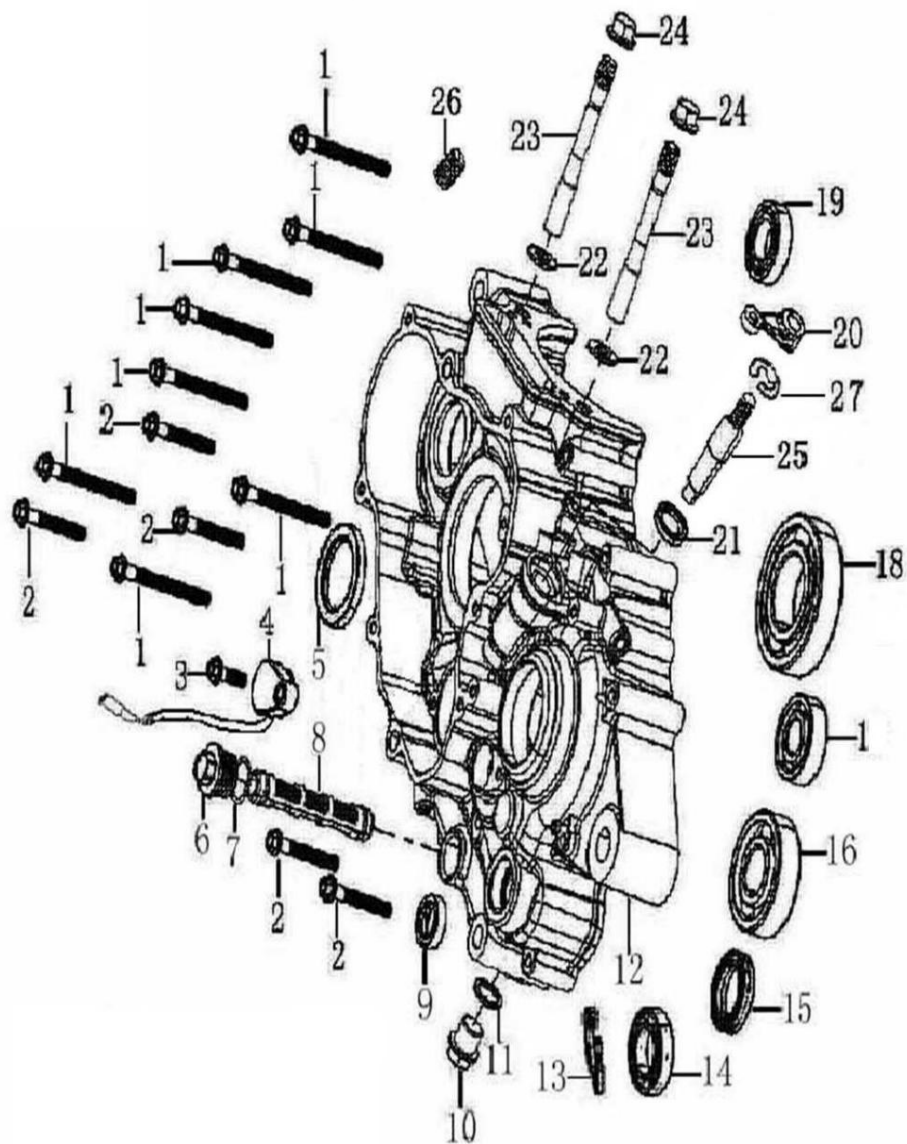
CARTER ESQ / LEVÁ KLIKOVÁ SKŘÍŇ


Ref^a / Ref.: LP08

Model / Model: PR5 LC

Datum / Datum: Říjen 2022

Vydání / Vydání: 4



	SEZNAM DÍLŮ	Ref ⁿ / Ref.:	LP09
		Model / Model:	PR5 LC
	PRAVÁ KLIKOVÁ SKŘÍŇ	Datum / Datum:	Říjen 2022
		Vydání / Vydání:	4

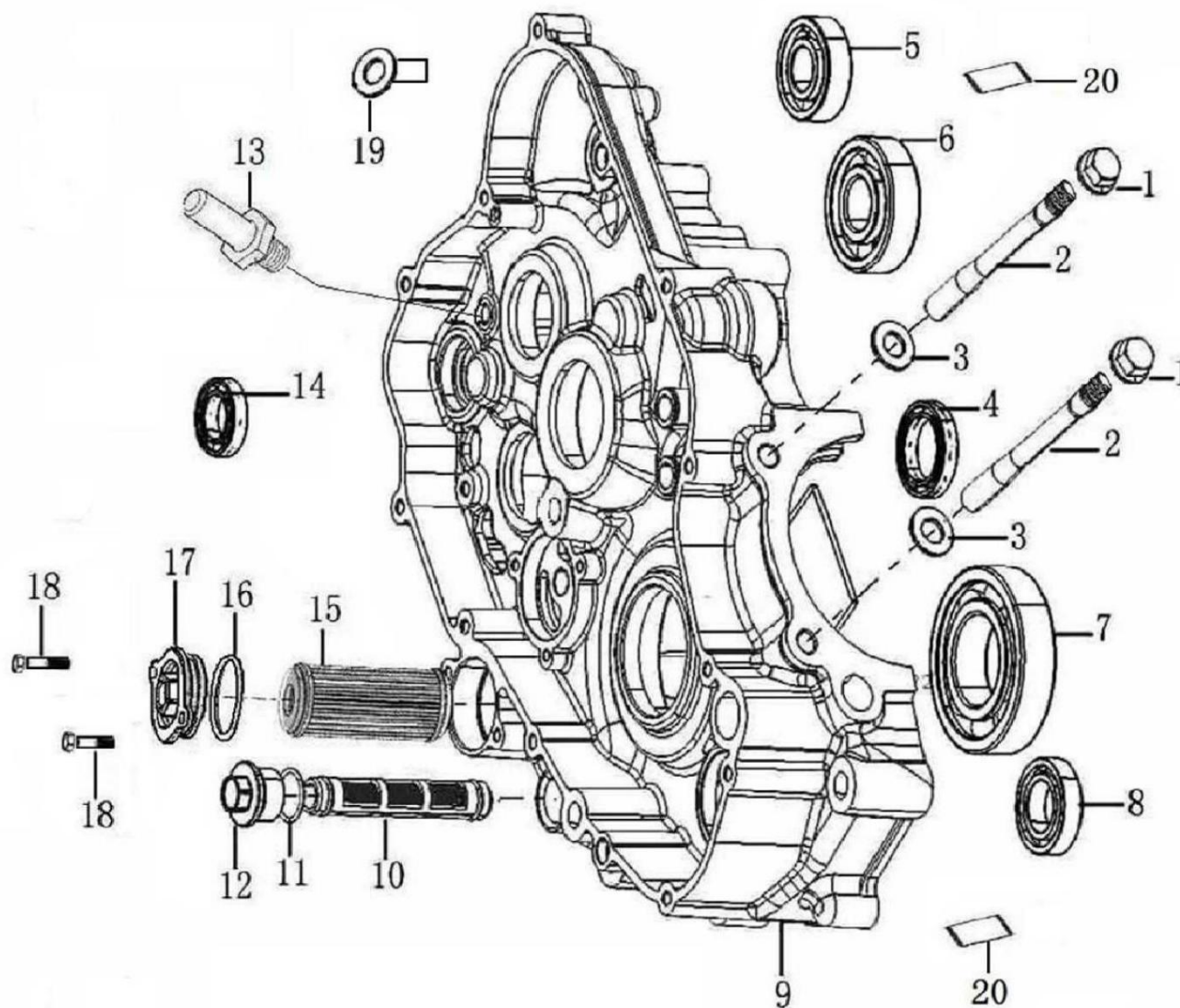
Kód položky / Číslo dílu	POPIS	POPIS	Množství	
1	91212-RE08-00000X	VÁLCOVÝ ČEP/VIDLOVÁ VIDLICE (M10x1,25)	MATICE M10x1,25	2
2	91101-ME30-0000	ŠROUB S VÁLCOVOU ZÁVĚROU (M10x1,25x145)	ŠROUB S VÁLCOVÝM ZÁVĚREM A	2
3	93301-5105202000N	PODLOŽKA VÁLCOVÉHO/VÝSTŘIHOVÉHO ČĚPU (10,5x2x20)	PODLOŽKA 10,5x2x20	2
4	92102-00000061805	LOŽISKO BUBNU ŘAZENÍ (61805)	LOŽISKO (61805)	1
5	92102-00006203P63	PRAVÉ LOŽISKO SEKUNDÁRNÍHO HŘÍDELE (6203/P63)	LOŽISKO (6203/P63)	1
6	92102-00TM6304P53	PRAVÉ LOŽISKO PRIMÁRNÍHO HŘÍDELE (6304JR2C3SPX1)	LOŽISKO (6304JR2C3SPX1)	1
7	92102-006207JRC3	PRAVÉ LOŽISKO KLIKOVÉHO HŘÍDELE (6207JR2C3SPX1)	LOŽISKO (6207JR2C3SPX1)	1
8	92102-10CSB004TPI	LOŽISKO VYVAŽOVACÍHO HŘÍDELE (CSB004) JR2LUACS18SPX9)	LOŽISKO (CSB004 JR2LUACS18SPX9)	1
9	1222B-ME30-00000W	Pravá kliková skříň pro motor LC250, jednoduchý olejový	PRAVÝ BLOK KLIKOVÉ SKŘÍŇĚ	1
10	1431B-ME30-0000	filtr/čistič, O-kroužek zátky olejového filtru motoru LC250 (17,5x1,8)	SÍTKO, OLEJOVÝ FILTR	1
11	90101-30175000180		O-KROUŽEK 17,5x1,8	1
12	14305-ME30-00000H	Zátka filtru olejového čističe LC250, pružný kolík, návrat hřídele voliče	KRYT, SÍTKO OLEJE	1
13	91117-ME30-0000	14 RYCHLOSTÍ	ŠROUB, UPEVNĚNÍ VRATNÉ PRUŽINY	1
	92102-0000061902	LOŽISKO HŘÍDELE VOLIČE (61902/ZZ)	LOŽISKO (61902/ZZ)	1
	OLEJE (30x2,6) 16 90101-30300000260	HLAVNÍ OLEJOVÝ FILTR LC250 (TRUBKOVÝ-KOVOVÝ) OLEJOVÝ FILTR 15 14210-ME30-0000 O-KROUŽEK	KRYTU HLAVNÍHO	1
	ME30-00000B ŠROUB M5x22 18 ŠROUB (M5x16) 30x2,6 1	2402-ME30-00000W-AJP HLAVNÍ KRYT OLEJE LC250 17 VÍČKO OLEJE 18 91140-		1
				1
		ČEP KRYTU OLEJE (M5x22)		2
		ŠROUB KRYTU OLEJE (M5x16)		2
19 00MT	S07A0080 20	POUZDRO MOTORU/VYPADACÍ RAMENA HŘÍDELE (5,2 mm) POUZDRO (5,2 mm)		1
91521-13	3001400000	VODÍCÍ POUZDRO KLIKOVÉ SKŘÍŇĚ MOTORU LC250 (13x14)	ČEP 13x14	2



SEZNAM DÍLŮ

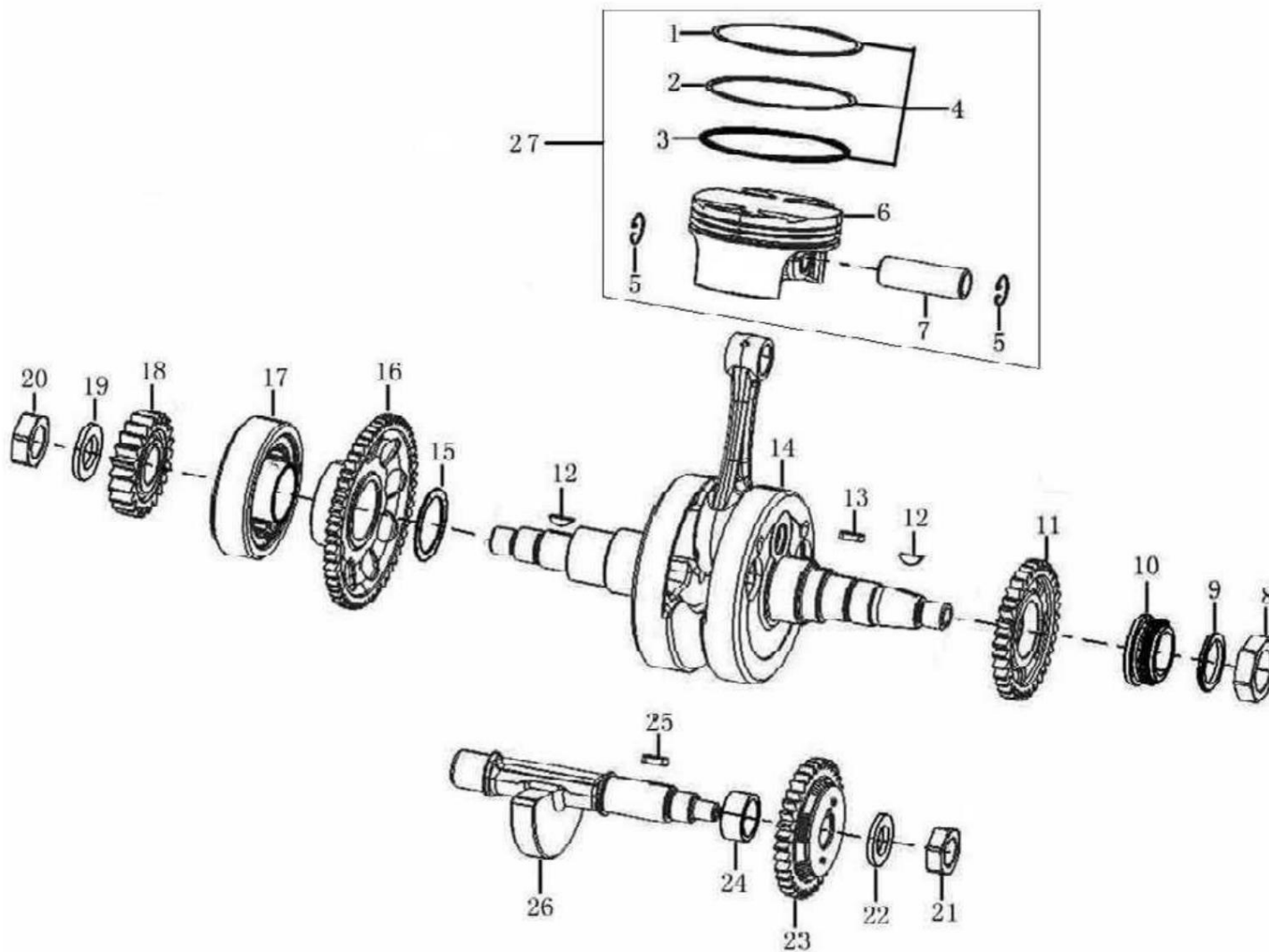
PRAVÁ KLIKOVÁ SKŘÍŇ

Ref ^o / Ref.:	LP09
Model / Model:	PR5 LC
Datum / Datum:	Říjen 2022
Vydání / Vydání:	4



AJP	SEZNAM DÍLŮ			Ref ^a / Ref.:	LP10
				Model / Model:	PR5 LC
	CAMBOT, PÍST, VYVAŽOVACÍ HŘÍDEL / KLIKOVÝ HŘÍDEL, OJNIČNÍ SESTAVA, PÍST			Datum / Datum:	říjen 2022
				Vydání / Vydání:	4
Položka	KÓD / ČÍSLO DÍLU	POPIS	POPIS	Množství	
1	13103-ME30-0000	POŽÁRNÍ SEGMENT (HORNÍ)	PÍSTNÍ KROUŽEK 1	1	
2	13104-ME30-0000	KOMPRESNÍ SEGMENT (NÍZKÝ)	PÍSTNÍ KROUŽEK 2	1	
3	13120-ME30-0000	Segmenty škrabky na olej (sada 3 ks) Sestava olejového kroužku		1	
4	1310A-ME30-0000	LC250 KOMPLETNÍ SADA PÍSTNÍCH KROUŽKŮ PÍSTNÍ BRZDA LC250	PÍSTNÍ KROUŽEK KOMP	1	
5	91401-ME30-0000	JEDNODUCHÝ PÍST ROZVOD	ZKONTROLNÍ KROUŽEK, PÍSTNÍ ČEP	2	
6	13101-ME30-0000	PÍSTNÍCH ČEPŮ/KLIKOVÁ HŘÍDEL	PÍST	1	
7	13102-ME30-0000	(M24x1)	ČEP PÍSTU	1	
8	91220-ME30-0000		MATICE M24x1	1	
9	93301-42422532000	PODLOŽKA S MATICÍ PASTORKU ROZVODU (24,2x2,5x32)	PODLOŽKA 24,2x2,5x32	1	
10	13222-ME30-0000	PASTOREK ROZVODOVÉHO ŘETĚZU LC250 (Z19)	Řetězový náboj / Ozubené kolo klikové hřídele /	1	
11	13302-ME30-0000	Hnací kolo vyvažovací hřídele Vřeteno klikové hřídele Magnetický setrvačnick Půlkruhový klíč Klíč pro ovládání klikové hřídele		1	
12	91601-ME30-0000	(4x4x16)		2	
13	91606-ME30-0000		KOMPLETNÍ TABULÁTOR	1	
14	1320B-ME30-0000	CAMBOTA PR5-250R (KU303817.85-2K)	KLIKOVÝ HŘÍDEL OJNICE STARTÉR OPĚRNÁ PODLOŽKA	1	
15	93301-53021040000	(30,2x1x40)	PODLOŽKA 30,2x1x40	1	
16	2142A-ME30-0000 17	SCHUŤOVACÍ PŘEVODOVKA LC250 KOMPLETNÍ SPOJKA	SESTAVA OZUBENÉHO KOLA	1	
	21300-ME30-0000 18	STARTÉRU PRIMÁRNÍ OZUBENÉ KOLO PŘEVODOVKY KLIKOVÝ	MONTÁŽ, NÁBĚHOVÁ SPOJKA	1	
	23101-ME30-0000 19	HŘÍDEL (Z22)	HLAVNÍ HNACÍ KOLO	1	
93301-41823031000 20		PODLOŽKA PRO KLIKOVÝ HŘÍDEL PŘEVODOVKY (18,2x3x31) PODLOŽKA 18,2x2x31	MATICE NAVIJÁKU	1	
	91218-ME30-0000 21	KLIKOVÉHO HŘÍDELE (M18x1)		1	
	91202-ME30-0000 22	MATICE PRO ŘAZENÍ (M16x1)	POJISTNÁ MATICE, MYČKA	1	
	22004-1006-0000 23	VYVÁŽENÁ PODLOŽKA S TŘMENEM (16,5x2x27)	NÁDOBÍ SPOJKY, OZUBENÉ KOLO	1	
	1331B-ME30-0000 24	Ozubené kolo vyvažovacího hřídele, pouzdro	POHÁNĚNÉ SPOJKOU, SESTAVA.	1	
	23206-ME30-0000 25	ozubeného kola vyvažovacího hřídele, pero ozubeného kola	KLÍČ PRO TRUBKU KLIKOVÉHO	1	
	91607-ME30-0000 26	vyvažovacího hřídele (4x4x13)	HŘÍDELE, KOMPLETNÍ	1	
	13301-ME30-0000	Vyvažovací hřídel motoru LC250, kompletní pístní	SADA PÍSTŮ A VYVÁŽENÍ	1	
27 00MTS01A014		sestava	HŘÍDELE		

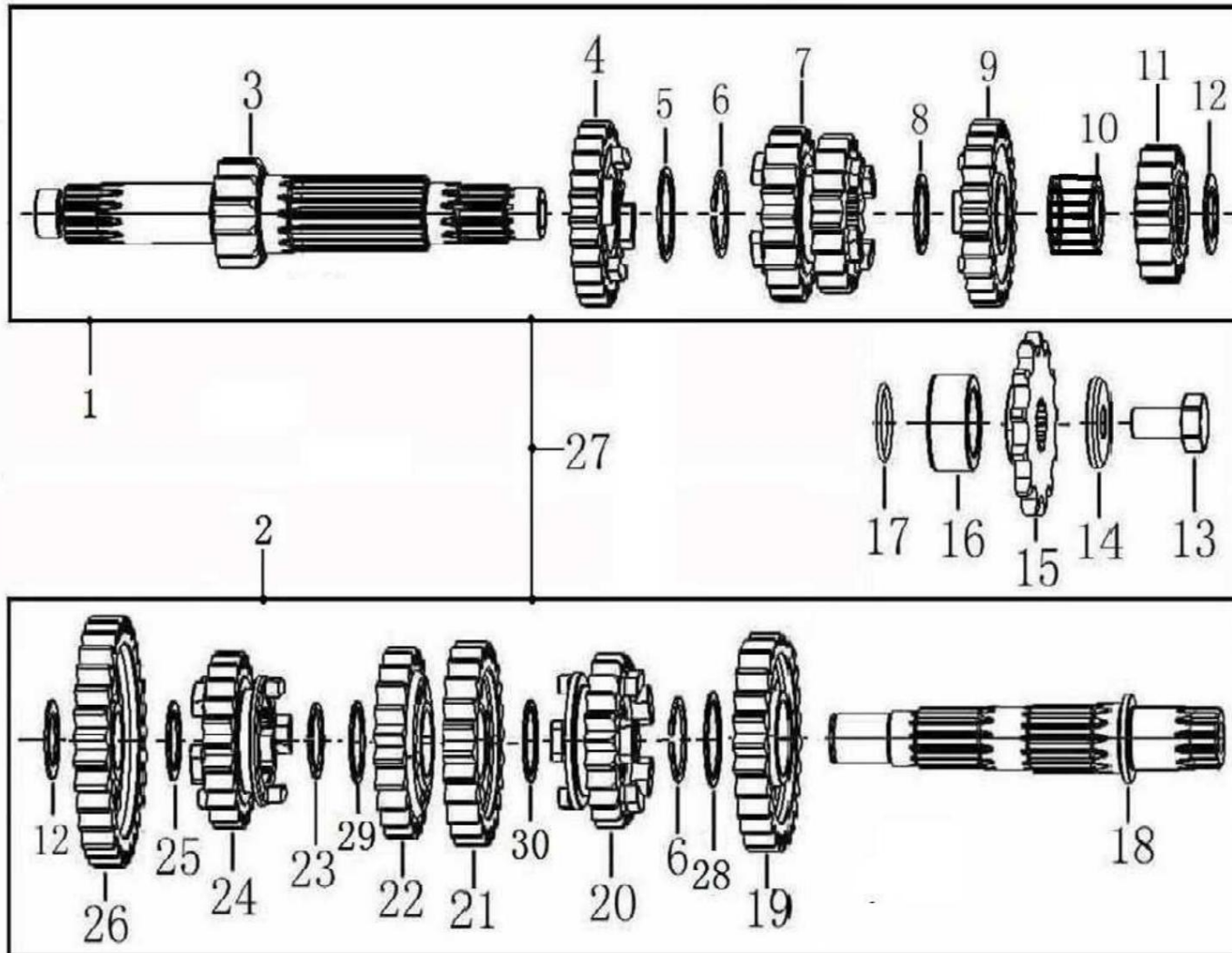
	SEZNAM DÍLŮ	Ref ^a / Ref.:	LP10
		Model / Model:	PR5 LC
	CAMBOT, PÍST, VYVAŽOVACÍ HŘÍDEL / KLIKOVÝ HŘÍDEL, OJNICOVÁ SESTAVA, PÍST	Datum / Datum:	Říjen 2022
		Vydání:	4



	SEZNAM DÍLŮ	Ref ^a / Ref.:	LP11
		Model / Model:	PR5 LC
	PŘEVODOVKA	Datum / Datum:	Říjen 2022
		Vydání / Vydání:	4

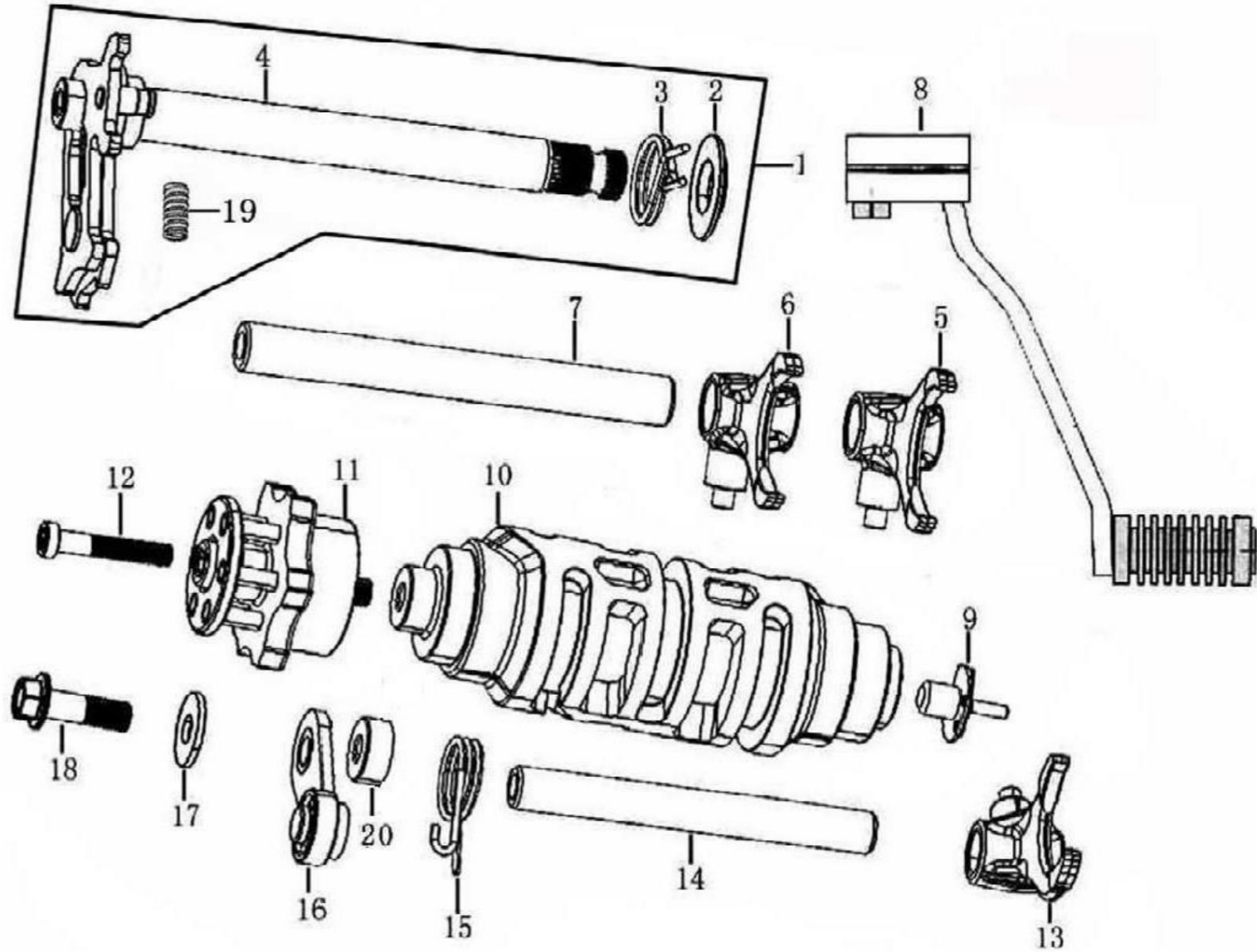
Kód položky / Číslo dílu	POPIS	POPIS	Množství	
	23220-ME30-0000	KOMPLETNÍ HLAVNÍ HŘÍDEL LC250	HLAVNÍ HŘÍDEL, PŘEVODOVKA	1
1	23240-ME30-0000	KOMPLETNÍ SEKUNDÁRNÍ HŘÍDEL LC250	PŘEVODOVKA S PROTIHŘÍDELEM	1
2	23221-ME30-0100	HLAVNÍ HŘÍDEL (M-1) Z12	HLAVNÍ HŘÍDEL PŘEVODOVKY	1
3	23222-ME30-0005	5. HLAVNÍ PŘEVODOVÝ ŘAD (M-5) Z24	OZUBENÉ PŘEVODOVKY M-5	1
4	93301-52511030000	PODLOŽKA VÍCŮ M-5 (25,1x1x30)	PODLOŽKA 25,1x1,0x30	1
5	23226-M037-0000	Speciální brzda navíjení M-5/C-2 (23mm) s pojistným kroužkem		2
6	23222-ME30-0034	3./4. HLAVNÍ PŘEVODOVÝ ŘAD (M-3-4) Z18/Z20	OZUBENÉ ČÁSTI M-3, 4	1
7	93301-52011025000	PODLOŽKA VŘÍVKU 6. (20,1x1x28)	PODLOŽKA 20,1x1,0x25	1
8 9	23222-ME30-0006	6. HLAVNÍ PŘEVODOVÝ ŘAD (M-6) Z25	OZUBENÉ PŘEVODOVKY M-6	1
10	23226-I008-0000	Jehlové ložisko 6. primárního ozubeného kola (20x24x9,7)	LOŽISKO 20x24x9,7	1
11	23222-ME30-0102	HLAVNÍ 2. RYCHLOSTNÍ ŘAD (M-6) Z15	OZUBENÍ M-2	1
12	93301-51711026000	LEŠTÍCÍ PODLOŽKA M-2 A C-1 (17,1x1x26)	PODLOŽKA 17,1x1,0x26	2
13	B057890010002070H	ŠROUB S PASTORKEM (M10x1,25)	ŠROUB M10x1,25	1
14	93301-1102403000X	ÚTOK PASTORKOVÉHO KROUŽKU (10,2x4x30)	PODLOŽKA 10,2x4x30	1
15	23401-ME30-0000	ÚTOČNÝ PASTOROK (520-Z13)	ŘEZOVÉ KOLO Z13	1
	23401-ME30-0100	ÚTOČNÝ PASTOROK (520-Z12)	ŘEZOVÉ KOLO Z12	1
16	23106-ME30-0000	POUZDRO PASTORKOVÉHO HŘÍDELE O-KROUŽEK POUZDRA	KEŘ	1
17	90101-30210000200	PASTORKOVÉHO HŘÍDELE (21x2) O-KROUŽEK 21x2		1
18	23241-ME30-0000	JEDNODUCHÝ SEKUNDÁRNÍ HŘÍDEL LC 250	PŘEDLOHOVÝ HŘÍDEL PŘEVODOVKY	1
19	23242-ME30-0002	SEKUNDÁRNÍ KOLOVÝ PŘEVOD (C-2) Z27	PŘEVODOVKA C-2	1
20	23242-ME30-0006	6. sekundární převodový stupeň (C-6) Z22	PŘEVODOVKA C-6	1
21	23242-ME30-0003	3. sekundární převodový stupeň (C-3) Z24	PŘEVODOVKA C-3	1
22	23242-ME30-0004	4. sekundární převodový stupeň (C-4) Z20	PŘEVODOVKA C-4	1
23	91414-ME30-0000	SPECIÁLNÍ BRZDA NAVIJÁKU C-4 (20 mm)	ZKONTROLNÍ KROUŽEK	1
24	23242-ME30-0005	5. sekundární převodový stupeň (C-5) Z20	PŘEVODOVKA C-5	1
25	93301-51901026000	VNITŘNÍ PODLOŽKA PRO CÍVKU C-1 (19x1x26)	PODLOŽKA 19x1x26	1
26	23242-ME30-0001	1. SEKUNDÁRNÍ ŘAD (C-1) Z31	PŘEVODOVKA C-1	1
27	23200-ME30-0000	KOMPLETNÍ PŘEVODOVKA LC250	MONTÁŽ HLAVNÍHO HŘÍDELE	1
28	23223-ME30-0100	Drážkovaná podložka pro naviják C-2 (23,6x25x1,0x30)	PODLOŽKA	1
29	23223-ME30-0200	Drážkovaná podložka pro naviják C-4 (20x22x1,0x28)	PODLOŽKA	1
30	93301-5221102800B	Podložka na cívku C3 (22,1x1,0x28)	PODLOŽKA 22,1x1,0x28	1


SEZNAM DÍLŮ PŘEVODOVKA	Ref ^o / Ref.:	LP11
	Model / Model:	PR5 LC
	Datum / Datum:	Říjen 2022
	Vydání / Vydání:	4



	SEZNAM DÍLŮ		Ref ^a / Ref.:	LP12
			Model / Model:	PR5 LC
	RYCHLOSTI BUBNU / ŘADICI PŘEVODOVKY		Datum / Vydání	Říjen 2022
			Vydání:	4
Kód položky / Číslo dílu	POPIS	POPIS	Množství	
1	24300-ME30-0000 2	KOMPLETNÍ ŘADIČKA PŘEVODOVKY LC250	ŘADICÍ PÁKA KOMPRESOR	1
	24324-ME30-0000 3	SPECIÁLNÍ PODLOŽKA PRO PODPĚRU HŘÍDELE VOLIČE	NÁPRAVOVÉ OBJÍMKY	1
	24302-ME30-0000 4	VRATNÁ PRUŽINA HŘÍDELE VOLIČE RYCHLOSTI	VRATNÁ PRUŽINA	1
	24301-ME30-0000 5	VOLIČ JEDNÉ RYCHLOSTI	KOMPONENTA ŘADICÍHO HŘÍDELE	1
	24104-ME30-0000 6	LEVÁ ŘADICÍ VIDLICE (L)	PRAVÁ VIDLICE, PŘEDLOHOVÝ HŘÍDEL	1
	24105-ME30-0000 7	PRAVÁ (R) ŘADICÍ VIDLICE	LEVÁ VIDLICE, PŘEDLOHOVÝ HŘÍDEL	1
	24108-ME30-0000 8	ZMĚNY VYŠLY Z FORKS (VLEVO/VPRAVO)	VODÍCÍ ČEP, STŘED VOLICÍ VIDLICE	1
	00MTS01C0069 8	ŘADICI PEDÁL LC250 (EXTRÉM)	ŘADICÍ HŘÍDEL (EXTRÉM)	1
	00MTS01B0069 9	Řadicí pedál LC250	ŘADICÍ HŘÍDEL	1
	88004-I008-0100 10	Rotor kontaktu neutrálního světla	KONTAKT, INDIKACE	1
	24200-ME30-0000 11	Řadicí buben LC250	ŘADICÍ BUBEN KOMPRESOR	1
	24202-ME30-0000-AJP 12	VAČKA VOLIČE ŘADICÍHO BUBNU	DORAZOVÁ DESKA	1
	B000700106003570B 13	Šroub vačky řadicího bubnu (M6x35)	ŠROUB M6x35	1
	24106-ME30-0000 14	STŘEDNÍ ŘADICÍ VIDLICE (C)	STŘEDNÍ VIDLICE, HLAVNÍ HŘÍDEL	1
	24107-ME30-0000 15	POCHÁZÍ Z CENTRA PRO VÝMĚNY VIDLIC	HŘÍDEL, ŘADICÍ VIDLICE	1
	24304-ME30-0000 16	Upevňovací pružina bubnu řazení vačkového hřídele	PRUŽINA, LOKAČNÍ DESKA	1
	2434A-ME30-0000 17	KOMPLETNÍ PŘÍPRAVEK BUBNU ŘAZENÍ	SESTAVA LOKAČNÍ DESKA	1
	93301-5065151800N 18	PODLOŽKA POJISTNÉHO UZÁVĚRU ŘAZENÍ (6,5x1,5x18)	PODLOŽKA 6,5x1,5x18	1
	B166740A06002070B 19	Šroub upevnění řadicí páky (M6x20)	ŠROUB M6x20	1
	24303-ME30-0000	MOLA RESET DA PLACA SELECTORA DE VEOCIDES	PRUŽINA, ŘADICÍ DESKA	1
20 00MTS01A0152		OTOČNÉ POUZDRO PRO UPEVNĚNÍ ŘADICÍ PÁKY	DISTANČNÍ PODLOŽKA ČEPU ŘAZENÍ	1

	SEZNAM DÍLŮ	Ref ^o / Ref.:	LP12
		Model / Model:	PR5 LC
	RYCHLOSTI BUBNU / ŘADICI PŘEVODOVKY	Datum / Vydání	Říjen 2022
		Vydání:	4



	SEZNAM DÍLŮ	Ref ^o / Ref.:	LP13
		Model / Model:	PR5 LC
	ALTERNÁTOR / MAGNETO	Datum / Datum:	Říjen 2022
		Vydání / Vydání:	4

Položka	KÓD / ČÍSLO DÍLU	POPIS	POPIS	Množství
1	82120-MH06-000080 2	Kompletní stator LC250	SESTAVA STATORA, MAGNETO	1
	82130-MH06-000080 3	MAGNETICKÝ SETRVAČNÍK LC250 (EFI 24-1)	SESTAVA ROTORU, MAGNETO, EFI	1
	B000700105003070B 4	ŠROUB STATORU (M5x30)	ŠROUB M5x30	2
	91213-ME30-0000 5	MATICE SETRVAČNÍKU/KLIKOVÉHO HŘÍDELE (M14x1,5)	MATICE M14x1,5	1
	B000700105001070B 6	PARAFUSO PRO SBĚR (M5x10)	ŠROUB M5x10	2
	93301-5152152500N	Magnetická podložka matice setrvačnicku (15,2x1,5x25)	PODLOŽKA 15,2x1,5x25	1
7 00EL	S01A0062	SNÍMAČ (SNÍMAČ POLOHY KLIKOVÉ HŘÍDELE)	SBĚRAČ KLIKOVÉ HŘÍDELE	1
8 00EL	S01A0063	KONEKTOR 3P DOS FIOS PŘEVODOVKA E NEUTRÁLNÍ (3AS03MW) KONEKTOR 3P PŘEVODOVKA		1
9 00EL	S01A0064	Terminál s jazýčkem 2,8x0,5 (pro sběrný konektor)	TERMINÁL 2,8X0,5 PICK UP	3
10 00EL	S01A0065	TĚSNĚNÍ VODIČE KONEKTORU ZVEDÁNÍ	Zvedák pro těsnění drátů	3
11 00EL	S01A0066	00ELS01A0066	KONEKTOR STATOROVÉHO DRÁTU	1
12 00EL	S01A0067	Svorky statorového konektoru (faston) (6,5x0,8)	TERMINÁL KONEKTORU STATORA	3



SEZNAM DÍLŮ

ALTERNÁTOR / MAGNETO

Ref^o / Ref.:

LP13

Model / Model:

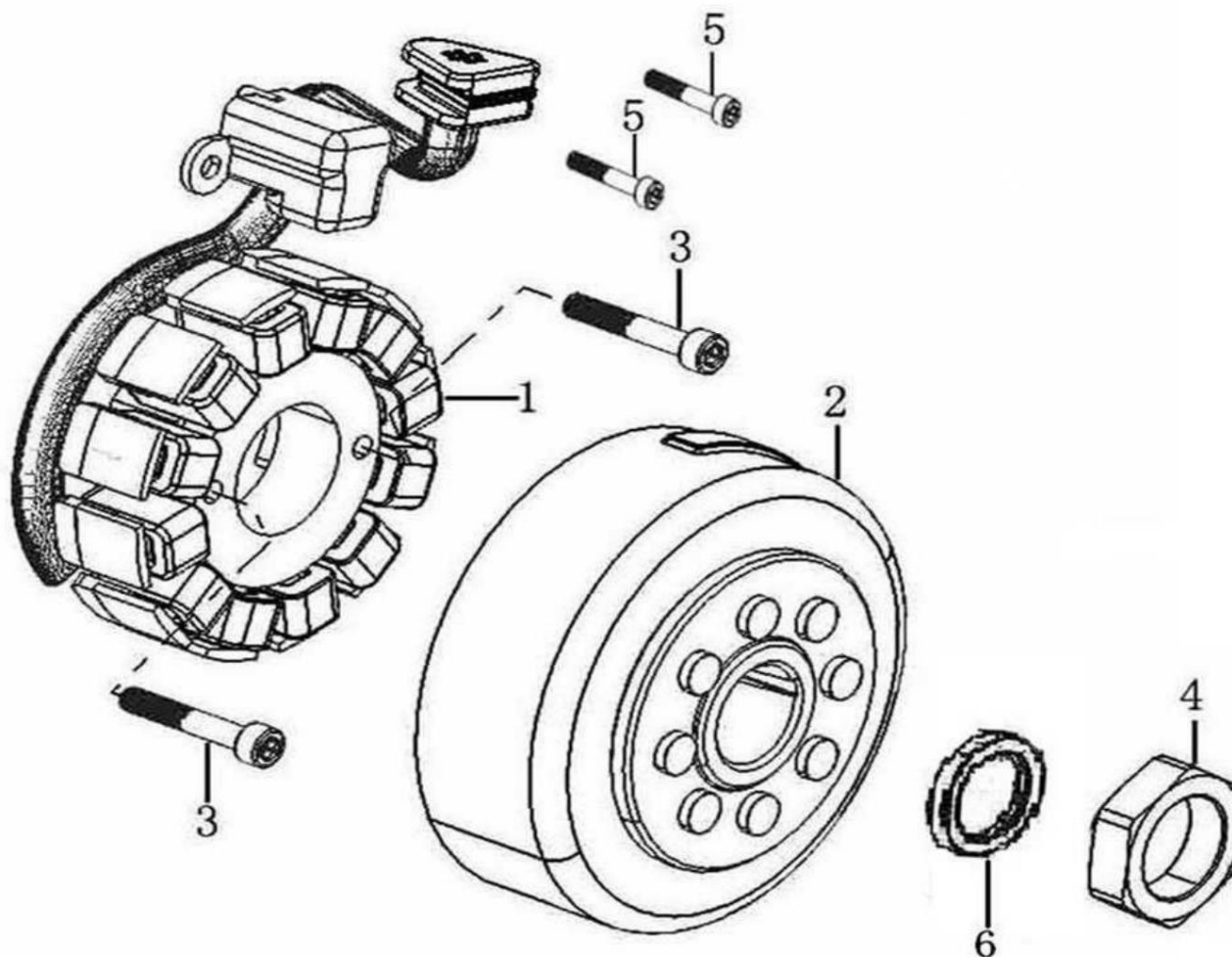
PR5 LC


Datum / Datum:

Říjen 2022

Vydání / Vydání:

4



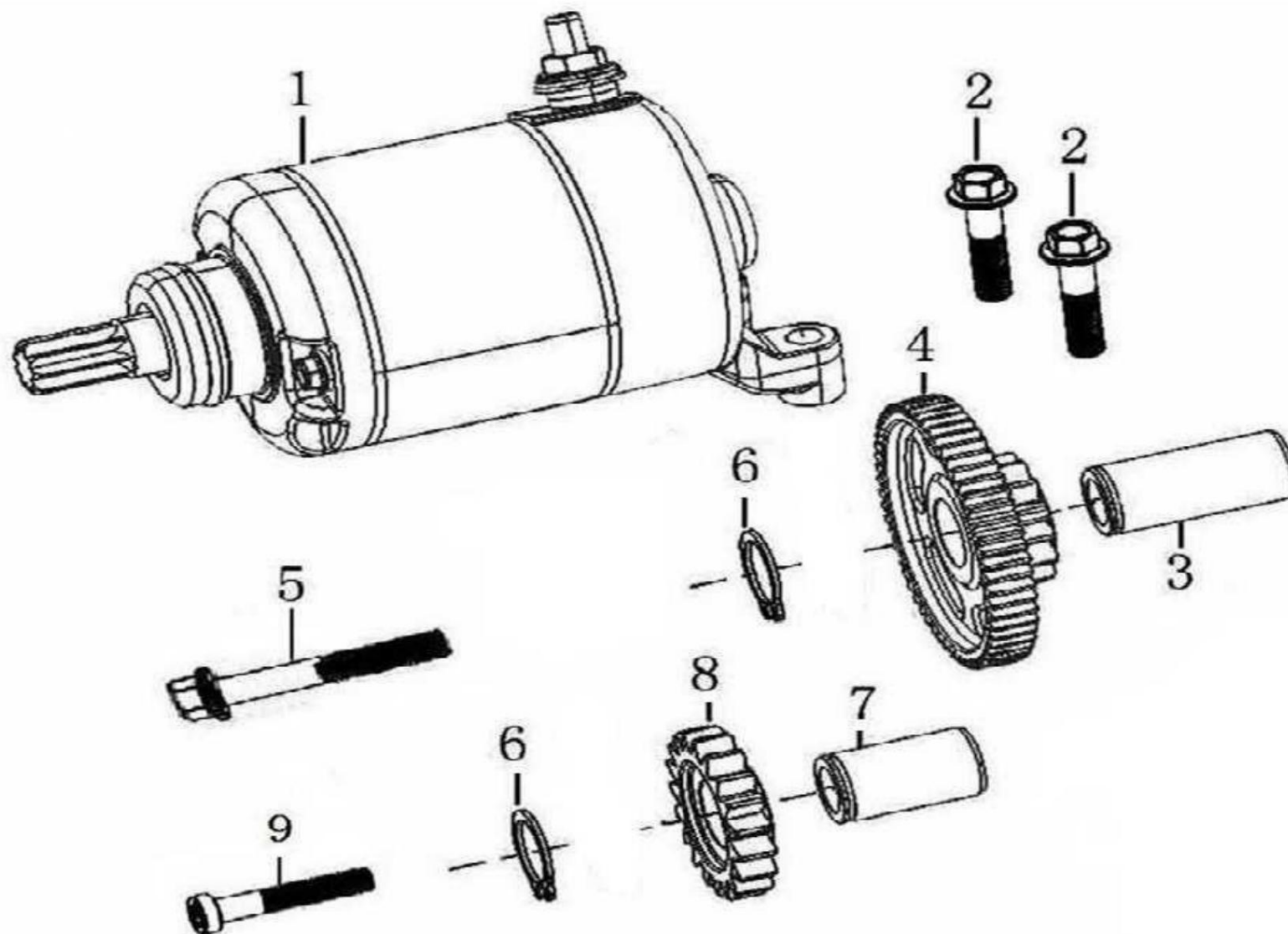
	SEZNAM DÍLŮ	Ref ^o / Ref.:	LP14
		Model / Model:	PR5 LC
	ELEKTRICKÝ STARTÉR	Datum / Datum:	Říjen 2022
		Vydání / Vydání:	4


Položka	KÓD / ČÍSLO DÍLU	POPIS	POPIS	Množství
	82200-ME30-000051	KOMPLETNÍ STARTÉR LC250	SESTAVA STARTOVACÍHO MOTORU	1
1	B166740A06002570X	Přírubový šroub M6x25	SROUB M6x25	2
2	21402-ME30-0000	Redukce primárního startéru s otočným převodem	HŘÍDEL,REDUKCE,1	1
3	21421-ME30-0000	REDUKČNÍ PŘEVODOVKA PRO HLAVNÍ START	DVOJITÉ PŘEVODOVKY, SADA	1
4	B000700106003570B	Upevňovací šroub pro začátek redukční hřídele (M6x35)		1
5 6	B0089401150000000	Zadržovací ozubená kola brzdy Redukční start (15 mm) Pojistný kroužek 15		2
7	21402-ME30-0100	PŘÍŠEL OBRNĚNÍ STARTU SNÍŽENÍ POČTU NOSIČŮ SEKUNDÁRNÍ	HŘÍDEL,REDUKCE,2	1
8	21401-ME30-0000	SEKUNDÁRNÍ STARTOVACÍ REDUKČNÍ PŘEVOD	REDUKČNÍ PŘEVODOVKA, 2	1
9	B000700106003070B	Upevňovací šroub pro redukční hřídel spouštění (M6x30)		1



SEZNAM DÍLŮ
ELEKTRICKÝ STARTÉR

Ref ^o / Ref.:	LP14
Model / Model:	PR5 LC
Datum / Datum:	Říjen 2022
Vydání / Vydání:	4



	SEZNAM DÍLŮ	Ref ^a / Ref.:	LP15
		Model / Model:	PR5 LC
	VODNÍ RADIÁTOR	Datum / Datum:	říjen 2022
		Vydání / Vydání:	4

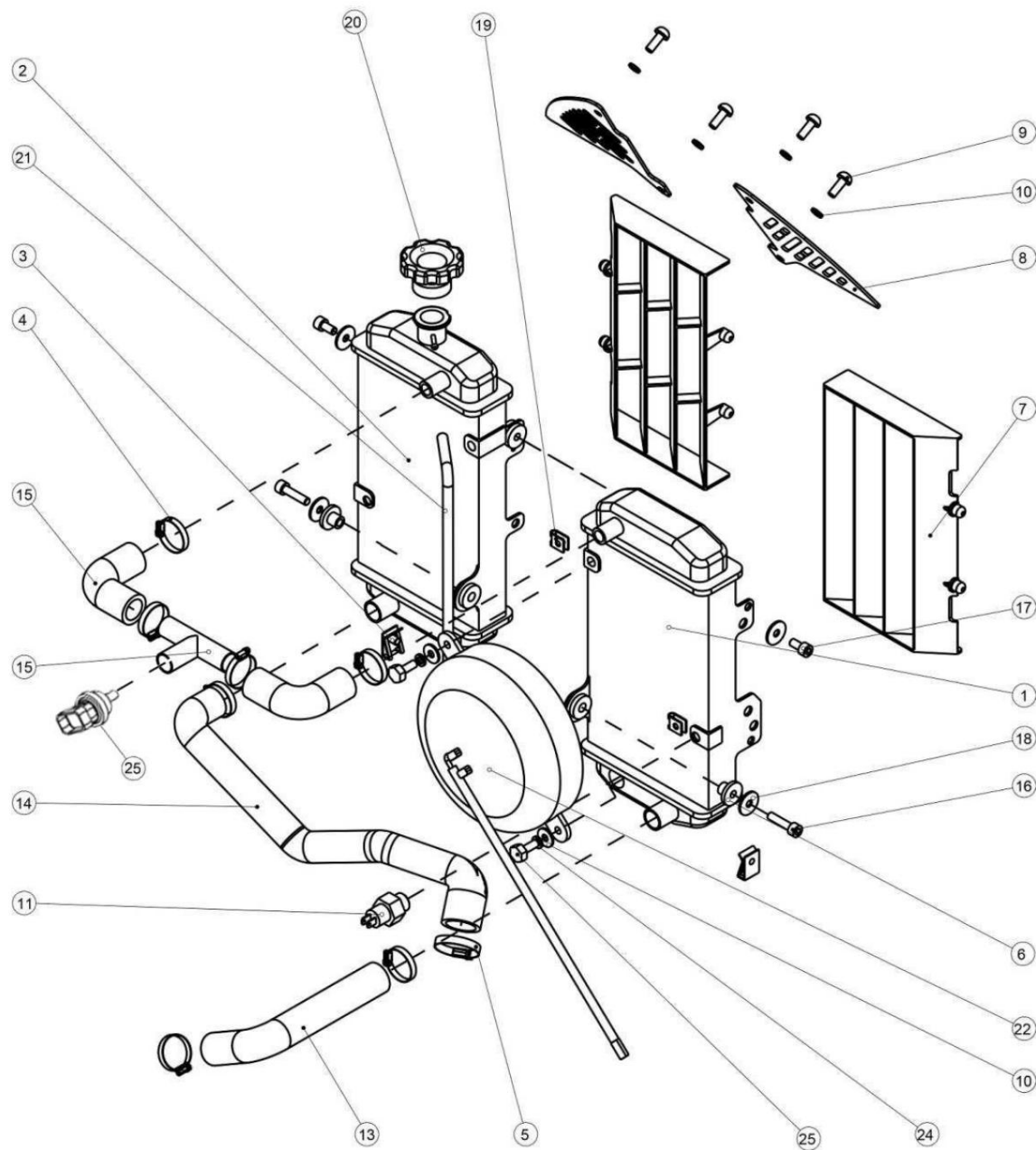
Kód položky / Číslo dílu	POPIS	POPIS	Množství
	PŘÍMÝ VODNÍ RADIÁTOR	VODNÍ CHLADIČ PRAVÝ	1
1	00MTS01A0128	LEVÝ VODNÍ CHLADIČ	1
2	00MTS01A0123	PRUŽINA CHLADIČE	2
3	00MTS01A0117	Svorka na vodní potrubí chladiče	7
4	00MTS01A0118	Svorka potrubí vodního čerpadla	1
5	00MTS01A0107	POUZDRO CHLADIČE PR5 LEVÉ/PRAVÉ	2
6	00PLS01A0092	LEVÁ/PRAVÁ MŘÍŽKA CHLADIČE	2
7	00PLS01A0091	MŘÍŽKA CHLADIČE PR5 HORNÍ	2
8	PF7380006016	HLINÍKOVÝ ŠROUB DIN7380 M6X16	4
9	AN125A006000	125 A PODLOŽKA M6	6
10	00MTS01A0116	Termoelektrický senzor, senzor ventilátoru chladiče	1
11	00MTS01A0112	SNÍMAČ TEPLoty RADIÁTORU	1
12	00MTS01A0114	VÝSTUPNÍ TRUBKA CHLADIČE	1
13	00MTS01A0115	VSTUPNÍ TRUBKA CHLADIČE	1
14	00MTS01A0113	Připojovací trubka chladiče	2
15	PF0912006025	ŠROUB DIN912 M6X25	2
16	PF0912006012	ŠROUB DIN912 M6X12	2
17	AN9021006000	Podložka s širokou přírubou DIN9021 M6	4
18	00MTS01A0135	PRAVÝ VENTILÁTOR CHLADIČE	1
19	00MTS01A0136	VÍČKO CHLADIČE	1
20	00MTS01A0137	DÝCHACÍ HADICI 700 mm	1
21	00MTS01A0140	Pružina ventilátoru chladiče	2
22	AN127B006000	Podložka DIN 127B M6	2
23	PF0933006016	ŠROUB DIN 933 M6X16	2
24 25	00MTS01A0051	Snímač teploty chladiče motoru	1



SEZNAM DÍLŮ

VODNÍ RADIÁTOR

Ref ^o / Ref.:	LP15
Model / Model:	PR5 LC
Datum / Datum:	Říjen 2022
Vydání / Vydání:	4



	SEZNAM DÍLŮ	Ref ⁿ / Ref.:	LP16
		Model / Model:	PR5 LC
	VZDUCHOVÝ FILTR / VZDUCHOVÝ FILTR	Datum / Datum:	Říjen 2022
		Vydání / Vydání:	4

Kód položky / Číslo dílu	POPIS	POPIS	Množství
1	PF0912006090	ŠROUB DIN912 M6X90	1
2	AN9021006000	Podložka DIN921 M6	1
3	00MTS01A0043	FILTR NEBO	1
4	00MTS07A0045	PODPORA VZDUCHOVÉHO FILTRU	1
5	00MTS01A0105	SKŘÍŇ VZDUCHOVÉHO FILTRU	1



SEZNAM DÍLŮ

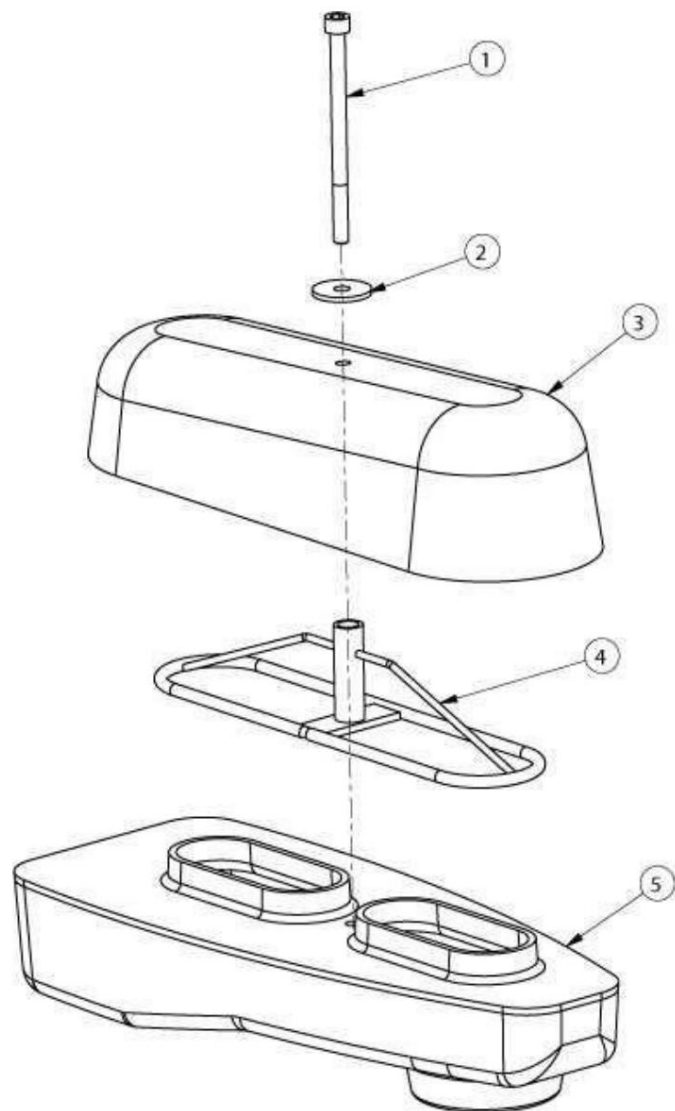
VZDUCHOVÝ FILTR / VZDUCHOVÝ FILTR


Ref^o / Ref.: LP16

Model / Model: PR5 LC

Datum / Datum: Říjen 2022

Vydání / Vydání: 4



	SEZNAM DÍLŮ	Ref ⁿ / Ref.:	LP17
		Model / Model:	PR5 LC
	VSTŘIKOVACÍ SYSTÉM	Datum / Datum:	Říjen 2022
		Vydání / Vydání:	4

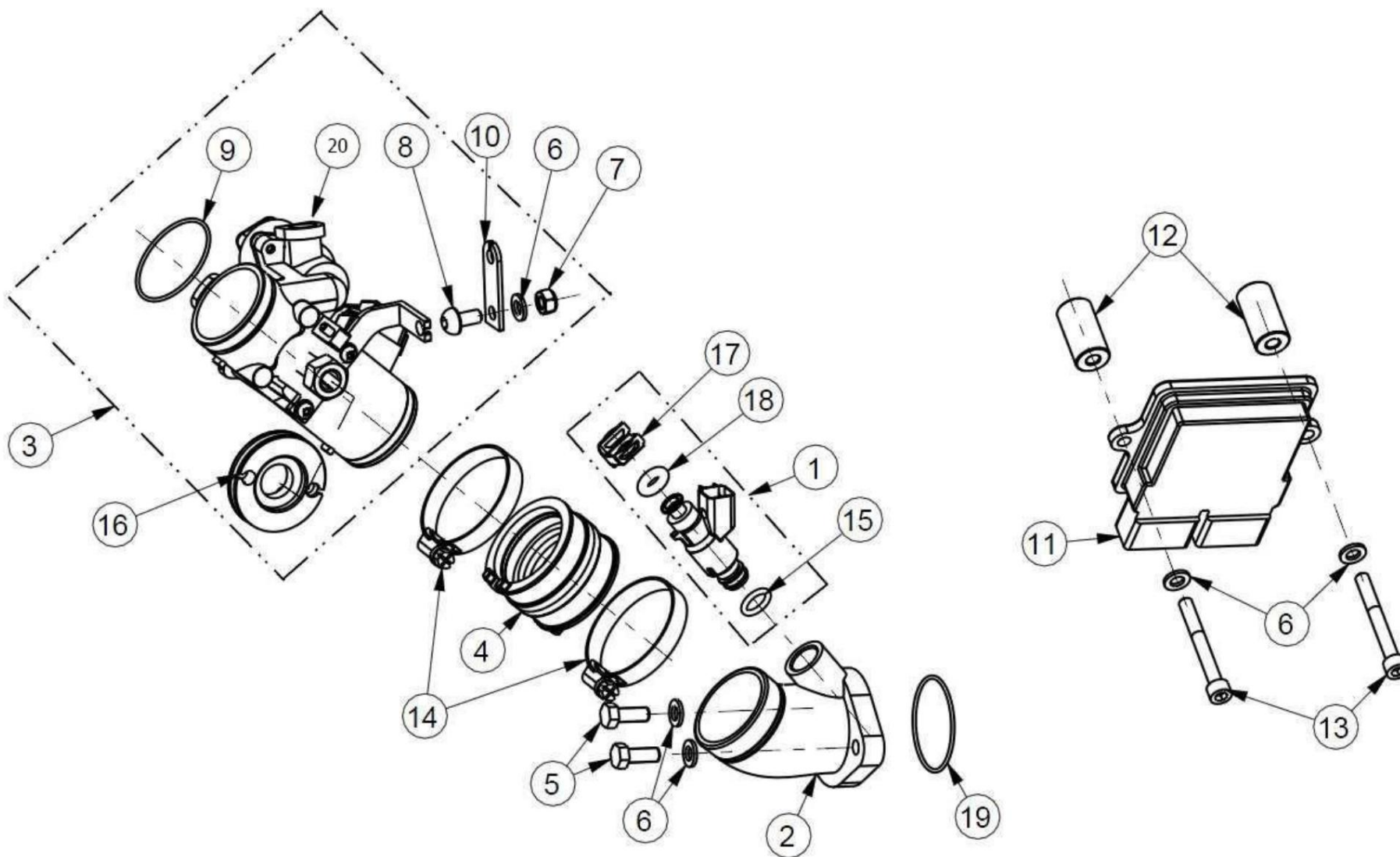
Kód položky / Číslo dílu	POPIS	POPIS	Množství	
	KOMPLETNÍ VSTŘIKOVAČ	VSTŘIKOVAČ	1	
1	00MTS01A0100	PŘÍJÍMACÍ TRYSKA 2013	PŘÍJÍCÍ HADICE	1
2	00MTC01A0057	KOMPLETNÍ INJEKCE DO TĚLA	TĚLESO ŠKRTICÍ KLAPKY	1
3	00MTS01A0138	SACÍ TRUBKA	SACÍ TRUBKA	1
4	PF0933006020	Šroub DIN933 M6x20	ŠROUB DIN933 M6x20	2
5	AN125A006000	Podložka DIN125A M6	PODLOŽKA DIN125A M6	4
6	PC0985006000	Matice DIN985 M6	MATICE DIN985 M6	1
7	PF7380006012	ŠROUB ISO7380 M6x12	ŠROUB ISO 7380 M6x12	1
8	00MTS01A0062	VSTŘIKOVÁNÍ TĚLESA O-KROUŽKU (39x1,5)	O-KROUŽEK (39x1,5)	1
9	00MTS07A0061	Držák lanka plynu, pouzdro řídicí jednotky,	KONZOLA	1
10	00MTS01A0038	šroub DIN912	ECU	1
11	00MTS01A0064	M6x50, svorka 40x55, O-kroužek	DISTANČNÍ PŘÍSADKA	2
12	PF0912006050	trysky vstřikovače, NBR (10x2,5)	ŠROUB DIN912 M6x50	2
13	00DES01A0062		SVORKA 40x55	2
14	00MTS01A0074		O-kroužek NBR (10x2,5)	1
15	00MTS01A0075	Doraz škrticí klapky, těleso vstřikovače, držák brzdy, víčko	ZÁSTAVKA LANKA PLYNU	1
16	00MTS01A0060	vstřikovače, O-kroužek vstřikovače, víčko palivové	SVORKA KRYTU VSTŘIKOVAČE	1
17	00MTS01A0059	nádrže (7x4)	O-KROUŽEK VSTŘIKOVAČE (7x4)	1
18	00MTS01A0134	O-KROUŽEK SACÍ TRYSKY (42x3)	Sací hadice s O-kroužkem (42x3)	1
19 20	00MTS01A0194	TPS PRO TĚLESO VSTŘIKOVAČE	TPS PRO TĚLESO ŠKRTICÍ KLAPKY	1




SEZNAM DÍLŮ

VSTŘIKOVACÍ SYSTÉM

Ref ^o / Ref.:	LP17
Model / Model:	PR5 LC
Datum / Datum:	Říjen 2022
Vydání / Vydání:	4



	SEZNAM DÍLŮ	Ref ⁿ / Ref.:	LP18
		Model / Model:	PR5 LC
	PALIVOVÁ NÁDRŽ	Datum / Datum:	Říjen 2022
		Vydání / Vydání:	4

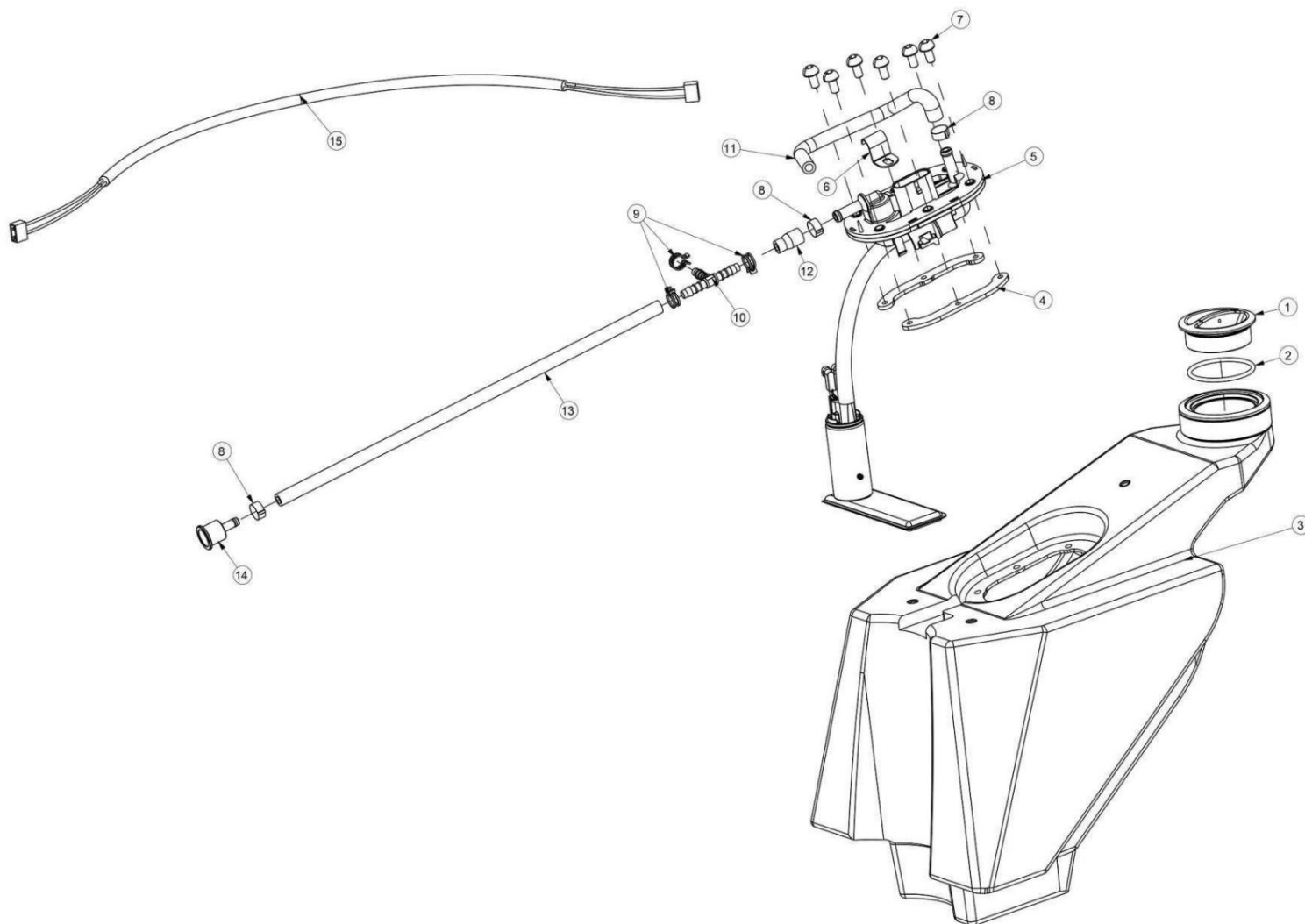
Kód položky / Číslo dílu	POPIS: Víčko	POPIS	Množství
	benzínové nádrže s odvodušňovacím otvorem a O-	VÍČKO PALIVOVÉ	1
1	00DES01A0028 kroužkem; Víčko benzínové nádrže Viton 45x3; Podpěra benzínové	NÁDRŽE O-KROUŽEK VÍČKA PALIVOVÉ NÁDRŽE	1
2	00DES01A0054 nádrže; Podpěra benzínového	VITON 45X3	1
3	00DES07A0051 čerpadla; Deska benzínového čerpadla; Podpěra	BRZDA PALIVOVÉHO ČERPADLA	2
4	00DES01A0052 benzínového potrubí; Šroub	OCHRANNÁ DESKA	1
5	00DES07A0053 ISO7380 M5x20; Objímka potrubí víčka vstříkovače 10/12;	HADICE PALIVOVÉHO ČERPADLA ŠROUB	1
6	PF7380005020 Objímka 11,6 - 12,30 mm; Nylonové T-kus;	ISO7380 M5x20 SVORKA 10/12	6
7	00DES01A0045 Výstupní potrubí benzínového čerpadla (5x10x200)	SVORKA 11,6-12,30	3
8	00DES01A0057	mm 2013 T-PŘIPOJENÍ VÝSTUPNÍ PALIVOVÉ	3
9	00DES01A0008	HADICE (5x10x200)	1
10	00DES01A0059		1
11	00DES01A0060 VRÁCENÁ BENZÍNOVÁ TRUBKA (5x10x35)	PŘÍVODNÍ HADICE PALIVA (5x10x35)	1
12	00DES01A0058 Vstříkovač TUBO TAMPA (5x10x300)	HADICE VSTŘIKOVAČE (5x10x300)	1
13	00MTS07A0081 Víčko vstříkovače paliva,	KABELÁŽ PALIVOVÉHO	1
14 15	00ELS01A0061 kabeláž palivového čerpadla.	ČERPADLA, VÍČKA VSTŘIKOVAČE	1




SEZNAM DÍLŮ


PALIVOVÁ NÁDRŽ

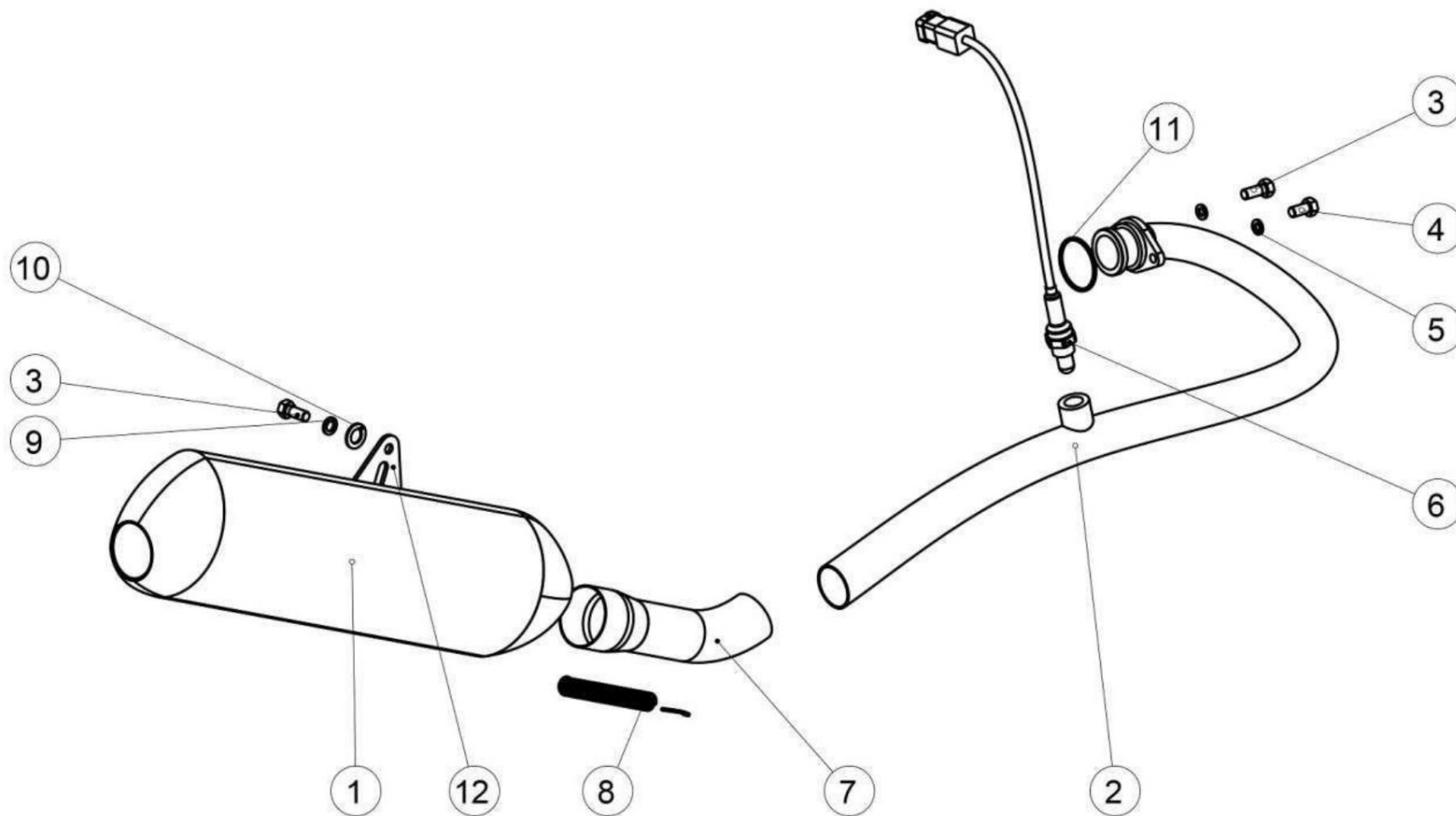
Ref ^o / Ref.:	LP18
Model / Model:	PR5 LC
Datum / Datum:	Říjen 2022
Vydání / Vydání:	4




	SEZNAM DÍLŮ	Ref ⁿ / Ref.:	LP19
		Model / Model:	PR5 LC
	ÚNIKOVÝ / VÝFUKOVÝ SYSTÉM SISTEMA	Datum / Datum:	Říjen 2022
		Vydání / Vydání:	4

Kód položky / Číslo dílu	POPIS	POPIS	Množství	
1	00MTS01A0042	KONEC VÝFUKU	TLUMIČ VÝFUKU	1
	00MTS04A0031	KONCOVKA VÝFUKOVÉHO SYSTÉMU DOMA	TLUMIČ VÝFUKU DOMA	1
2	00MTS06A0058	VÝFUKOVÉ POTRUBÍ	VÝFUKOVÉ POTRUBÍ	1
	00MTS06A0057	SBĚRAČ VÝFUKOVÝCH PLYNŮ DOMA	EXHAUST PIPE DOMA	1
3	PF0933008020	Šroub DIN933 M8x20	ŠROUB DIN933 M8x20	2
4	PF0933008016	Šroub DIN933 M8x16	ŠROUB DIN933 M8x16	1
5	AN127B008000	Podložka DIN127B M8	PODLOŽKA DIN127B M8	2
6	00MTS01A0056	KYSLÍKOVÝ SNÍMAČ	KYSLÍKOVÝ SNÍMAČ	1
7	00MTS06A0053	KONCOVKA VÝFUKU	TRUBKA TLUMIČE VÝFUKU	1
8	00MTS01A0055	ÚNIK Z MOLY	PRUŽINA TLUMIČE VÝFUKU	1
9	AN127B008000	Tlaková myčka 127 B M8	WANSHER 127B M8	1
10	00MTS01A0072	Zesílená podložka M8 5/16	PODLOŽKA M8 5/16	1
11	00MTS01A0139	TĚSNĚNÍ VÝFUKOVÉHO SOUSTAVY PR5	TĚSNĚNÍ VÝFUKOVÉHO TRUBKY	1
12	00MTS07A0079	PODPORA KONCE VÝFUKU	DRŽÁK TLUMIČE VÝFUKU	1
13	00MTS01A0080	PODPĚRNÉ NÝTY	NÝT	4

	SEZNAM DÍLŮ	Ref ^o / Ref.:	LP19
		Model / Model:	PR5 LC
	ÚNIKOVÝ / VÝFUKOVÝ SYSTÉM SISTEMA	Datum / Datum:	Říjen 2022
		Vydání / Vydání:	4



	SEZNAM DÍLŮ	Ref ^o / Ref.:	LP20
		Model / Model:	PR5 LC
	QUADRO / RÁM	Datum / Datum:	Říjen 2022
		Vydání / Vydání:	4

Kód položky / Číslo dílu	POPIS	POPIS	Množství	
	00QUS04A0052	RÁMOVÁ POSTÝLKA	RÁM	1
1	00QUS01A0050	PRAVÝ RÁMOVÝ NOSNÍK	RÁMOVÝ NOSNÍK PRAVÝ	1
2	00QUS01A0051	LEVÝ RÁMOVÝ NOSNÍK	RÁMOVÝ NOSNÍK LEVÝ	1
3 4	00QUS06A0047	ZADNÍ STRUKTURA	ZADNÍ RÁM	1
	00QUS06A0056	ZADNÍ SOUTĚŽNÍ STRUKTURA	ZADNÍ RÁM COMPETITION	1
5	00QUS04A0053	POSÍLENÍ PERSONÁLU	VÝZTUHA RÁMU	1
6	00QUS03A0053	OCHRANA KLIKOVÉ SKŘÍŇĚ	KRYT RÁMU	1
	00MTS01A0125	EXTRÉMNÍ OCHRANA HLINÍKOVÉ KLIKOVÉ SKŘÍŇĚ	KRYT RÁMU Z EXTRÉMNÍHO HLINÍKU	1
	00MTS01A0109	EXTRÉMNÍ PLASTOVÁ OCHRANA KLIKOVÉ SKŘÍŇĚ	KRYT RÁMU Z EXTRÉMNÍHO PLASTU	1
7	00STS07A0057	ZADNÍ PŘÍČNÉ POUZDRO	DISTANČNÍ PŘÍSADKA	1
8	00QUS07A0063	PŘEDNÍ UZAVÍRACÍ PLOCHY MOTORU	PŘEDNÍ UZAVÍRACÍ PLOCHY MOTORU	2
9	PF0933006012	Šroub DIN933 M6x12	ŠROUB DIN 933 M6x12	1
10	PF0912010050	ŠROUB DIN912 M10x50	ŠROUB DIN912 M10x50	2
11	PF7380006012	ŠROUB ISO7380 M6x12	ŠROUB ISO7380 M6x12	3
12	AN127B008000	Podložka DIN127B M8	PODLOŽKA DIN127B M8	1
13	PF7380008025	Šroub ISO7380 M8x25	ŠROUB ISO7380 M8x25	2
14	PC0985008000	Matice DIN985 M8	MATICE DIN985 M8	3
15	PF0912006020	Šroub DIN912 M6x20	ŠROUB DIN912 M6x20	8
16	00QUS07A0055	DRŽÁK LANKA SPOJKY	DRŽÁK SPOJKOVÉHO KABELU	8
17	AN127A006000	Podložka DIN127A M6	PODLOŽKA DIN127A M6	21
18	PF0912012040	Šroub DIN912 M12x40	ŠROUB DIN912 M12x40	2
19	PF6921008025	Šroub DIN6921 M8x25	ŠROUB DIN6921 M8x25	2
20	PF0933008010	ŠROUB DIN933 M8x10	ŠROUB DIN933 M8x10	2
21	PC0934008001	Vnitřní DIN934 M8	MATICE DIN934 M8	2
22	PF6921008050	ŠROUB DIN6921 M8x50	ŠROUB DIN6921 M8x50	1
23	PF7380006016	ŠROUB ISO7380 M6x16	ŠROUB ISO7380 M6x16	3
24	PF6921008045	Šroub DIN6921 M8x45	ŠROUB DIN6921 M8x45	1
25	00MTS01A0072	Zesílený kotouč s činkou 5/16 M8	PODLOŽKA DIN 933 M8	2
26	00QUS01A0022	ŘETĚZOVÝ VÁLEČEK (40 mm)	ŘETĚZOVÝ VÁLEČEK (40 mm)	1
27	PF0933008016	ŠROUB DIN933 M8x16 PRO UPEVNĚNÍ MOTORU	ŠROUB DIN933 M8x16	2
28	AN127B008000	127B PODLOŽKA M8	PODLOŽKA 127 B M8	3
29	PC6923008000	MATICE DIN 6923 M8	DIN 6923 M8 DRÁŽKOVANÁ	1
30	PF0912010110	Šroub DIN912 M10x110	ŠROUB DIN 912 M10x110	1
31	PF0912010120	Šroub DIN912 M10x120	ŠROUB DIN 912 M10x120	1
32	PC0985010000	ŽENA M10	MATICE M10	2



SEZNAM DÍLŮ

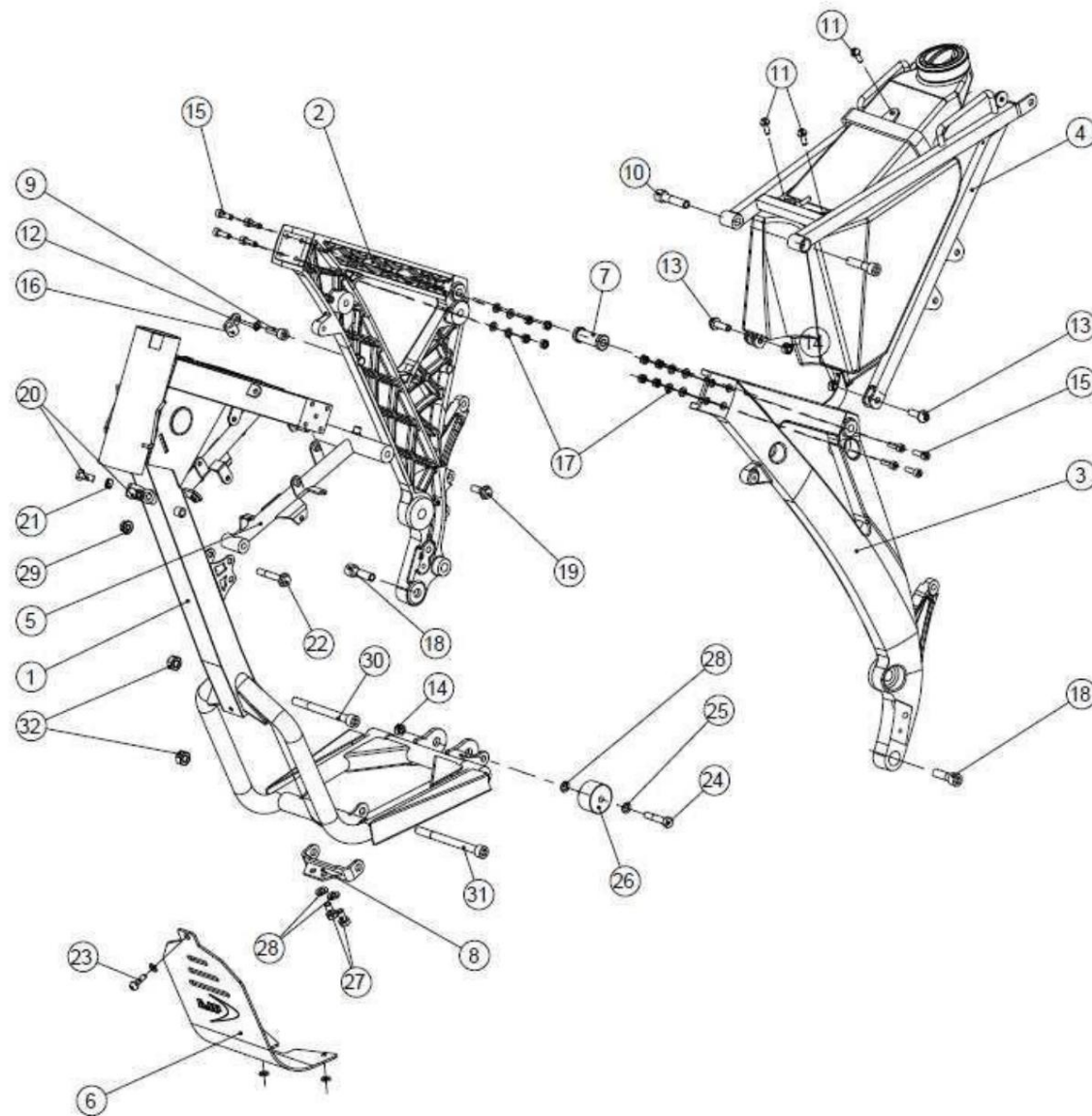
QUADRO / RÁM


Ref^o / Ref.: LP20

Model / Model: PR5 LC

Datum / Datum: Říjen 2022

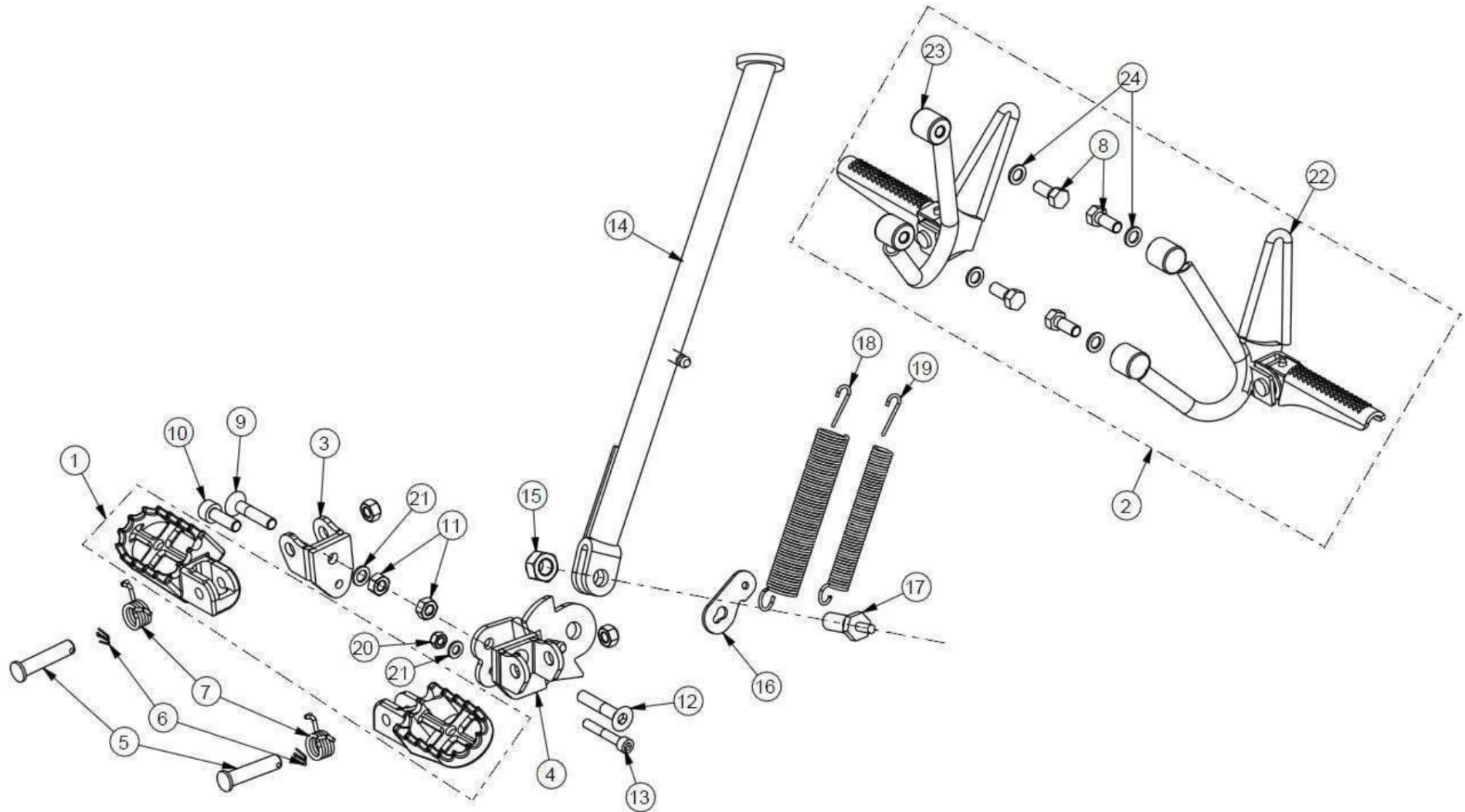
Vydání / Vydání: 4




	SEZNAM DÍLŮ OPĚRKA - STUPÁKY / BOČNÍ STOJAN - STUPÁK	Ref ^o / Ref.:	LP21
		Model / Model:	PR5 LC
		Datum / Datum:	Říjen 2022
		Vydání / Vydání:	4


Kód položky / Číslo dílu	POPIS: OCELOVÁ	POPIS	Množství	
1	00QUS03A0038	SADA OPĚREK NOHOU, HLINÍKOVÁ SADA OPĚREK	MONTÁŽ PŘEDNÍ STUPAČKY EXTRÉMNÍ	1
	00QUS03A0037	NOHOU, EXTRÉMNÍ SADA. Kompletní zadní podpěra	MONTÁŽ PŘEDNÍ STUPAČKY KOMPLETNÍ MONTÁŽ ZADNÍ	1
2	00QUC01A0041	stupačky, pravá podpěra stupačky, levá podpěra stupačky, čep	STUPAČKY DRŽÁK PŘEDNÍ STUPAČKY PRAVÝ DRŽÁK PŘEDNÍ	1
3	00QUS07A0060	stupačky, 2,5x20 DIN 94, šroub DIN 933	STUPAČKY LEVÝ DRŽÁK PŘEDNÍ STUPAČKY	1
4	00QUS07A0045	M8x16, pružina stupačky, šroub DIN7991	ZÁVĚRKA 2,5x20 ŠROUB DIN 94 DIN933 M8x16	1
5	00QUS07A0064	M8x35, šroub DIN912 M6x25,		2
6	00QUS07A0065	matice DIN985 M8, šroub DIN7991		1
7	PF0933008016	M8x40, stupačka DIN912 M6x35, vnitřní		
8	00QUS07A0061	podpěra stupačky, matice	PŘEDNÍ STUPAČKA, PRUŽINA LEVÝ ŠROUB	1
9	PF7991008035	DIN985 M12, podpěra pružiny, šroub stupačky	DIN7991 M8x35 ŠROUB DIN912	1
10	PF0912006025	s čepem, vnější pružina, vnitřní pružina,	M6x25 MATICE DIN985 ŠROUB M8	1
11	PC0985008000	matice DIN985 M6, podložka	DIN7991 M8x40 ŠROUB	1
12	PF7991008040	DIN 125A M8, kompletní levá zadní podpěra	DIN912 M6x35 BOČNÍ STOJAN, MALÁ	1
13	PF0912006035	stupačky, kompletní pravá zadní podpěra	MATICE BOČNÍHO STOJANU DIN985	1
14	00QUS04A0044	stupačky, podložka,	M12 DRŽÁK PRUŽINY,	1
	00QUS04A0039	deska DIN 125. M8	ČEP VNĚJŠÍ PRUŽINA,	1
15	PC0985012000		VNITŘNÍ PRUŽINOVÁ	1
16	00QUS01A0017		MATICE DIN985 M6	1
17	00QUS07A0016			1
18	00QUS01A0013		PODLOŽKA DIN125A M8	1
19	00QUS01A0014		ZADNÍ STUPAČKA, LEVÁ	1
20	PC0985006000		SESTAVA ZADNÍ	1
21	AN0125A08000		STUPAČKA, PRAVÁ PODLOŽKA	1
22	00QUC01A0040		DIN125 M8	1
23	00QUC01A0018			1
24	AN0125008000			4

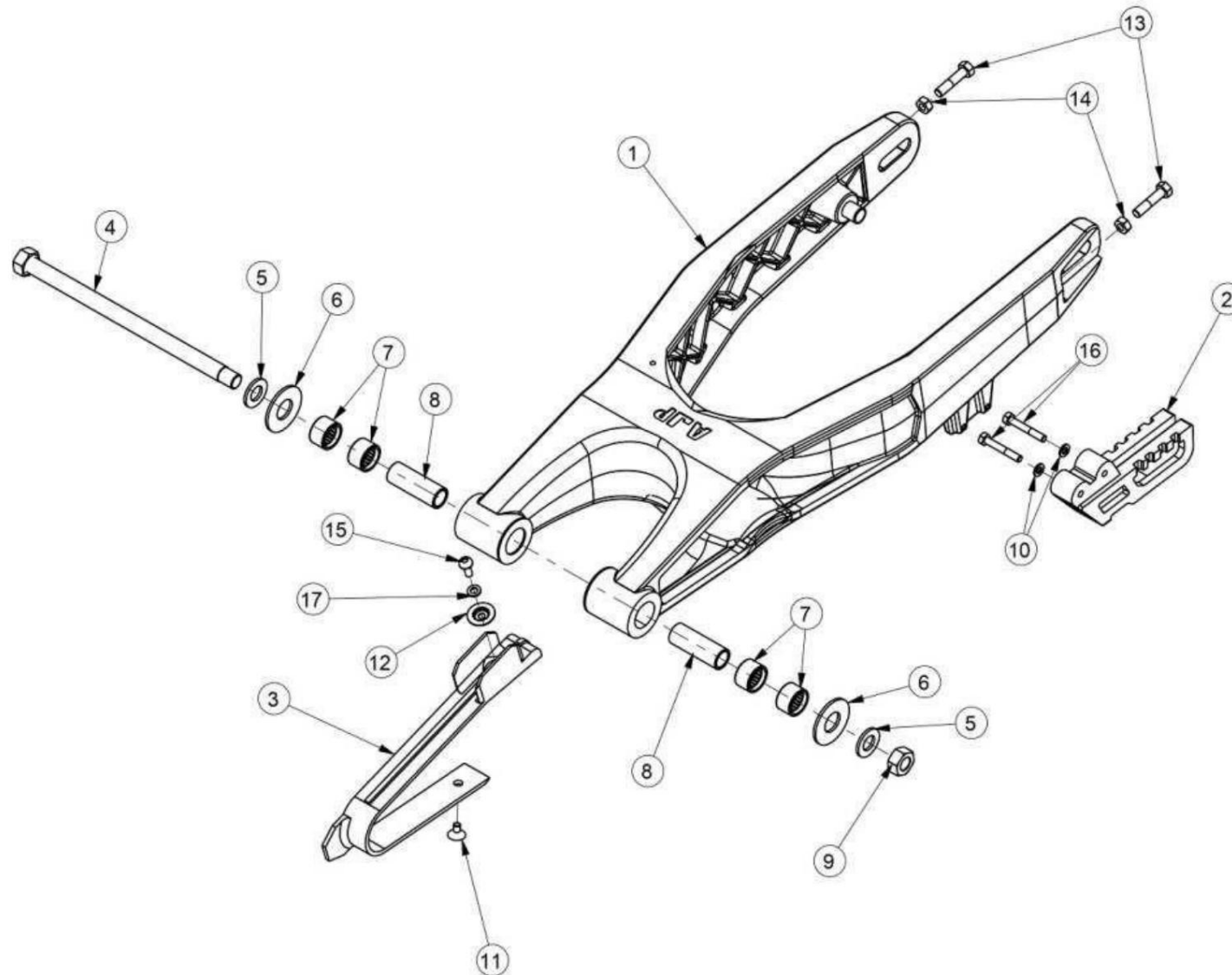
	SEZNAM DÍLŮ	Ref ^o / Ref.:	LP21
	OPĚRKA - STUPÁKY / BOČNÍ STOJAN - STUPÁK	Model / Model:	PR5 LC
		Datum / Datum:	Říjen 2022
		Vydání / Vydání:	4




	SEZNAM DÍLŮ	Ref [®] / Ref.:	LP22
		Model / Model:	PR5 LC
	ZADNÍ KYVNÉ RAMENO	Datum / Datum:	Říjen 2022
		Vydání / Vydání:	4

Kód položky / Číslo dílu	POPIS	POPIS	Množství	
1	00STS02A0085	KYVNÉ RAMENO	ZADNÍ KYVNÉ RAMENO	1
	00STC02A0090	KOMPLETNÍ KYVNÉ RAMENO	KOMPLETNÍ ZADNÍ KYVNÉ RAMENO	1
2	00STS01B0007	AKTUÁLNÍ PRŮVODCE	VODÍTKO ŘETĚZU	1
3	00PLS01A0049	OCHRANA KYVNÉHO RAMENE	ŘETĚZOVÝ DOTYK OBRANY BUFFER	1
4	00STS07A0083	PŘÍŠLA KÝVAJÍCÍ PAŽE	OTOČNÝ HŘÍDEL	1
5	AN125A014000	Podložka DIN125A M14	PODLOŽKA DIN125A M14	2
6	00STS01A0086	Nylonový závaží 45x20x2,5	PODLOŽKA 45x20x2,5	2
7	RL00HK2020RS	LOŽISKO HK2020RS	LOŽISKO HK2020RS	4
8	00STS01A0085	Pouzdro 15x20x55	DISTANČNÍ VLOŽKA 15x20x55	2
9	PC0934014000	Matice DIN934 M14	MATICE DIN934 M14	1
10	AN9021006000	Podložka DIN9021 M6	PODLOŽKA DIN9021 M6	2
11	PF7991006012	Šroub DIN7991 M6x12	ŠROUB DIN7991 M6x12	1
12	00PLS07A0029	Ochrana ramene lisované podložky	PODLOŽKA	1
13	PF0933008035	Šroub DIN933 M8x35	ŠROUB DIN933 M8x35	2
14	PC0934008000	Matice DIN934 M8	MATICE DIN934 M8	2
15	PF7380006012	ŠROUB ISO7380 M6x12	ŠROUB ISO7380 M6x12	1
16	PF0912006040	ŠROUB DIN912 M6x40	ŠROUB DIN912 M6x40	2
17	AN125A006000	Podložka DIN125A M6	PODLOŽKA DIN125A M6	1

	SEZNAM DÍLŮ	Ref ^a / Ref.:	LP22
	ZADNÍ KYVNÉ RAMENO	Model / Model:	PR5 LC
		Datum / Datum:	Říjen 2022
		Vydání / Vydání:	4



	SEZNAM DÍLŮ	Ref ^o / Ref.:	LP23
		Model / Model:	PR5 LC
	ZÁVĚSNÉ ČÁSTI	Datum / Datum:	Říjen 2022
		Vydání / Vydání:	4

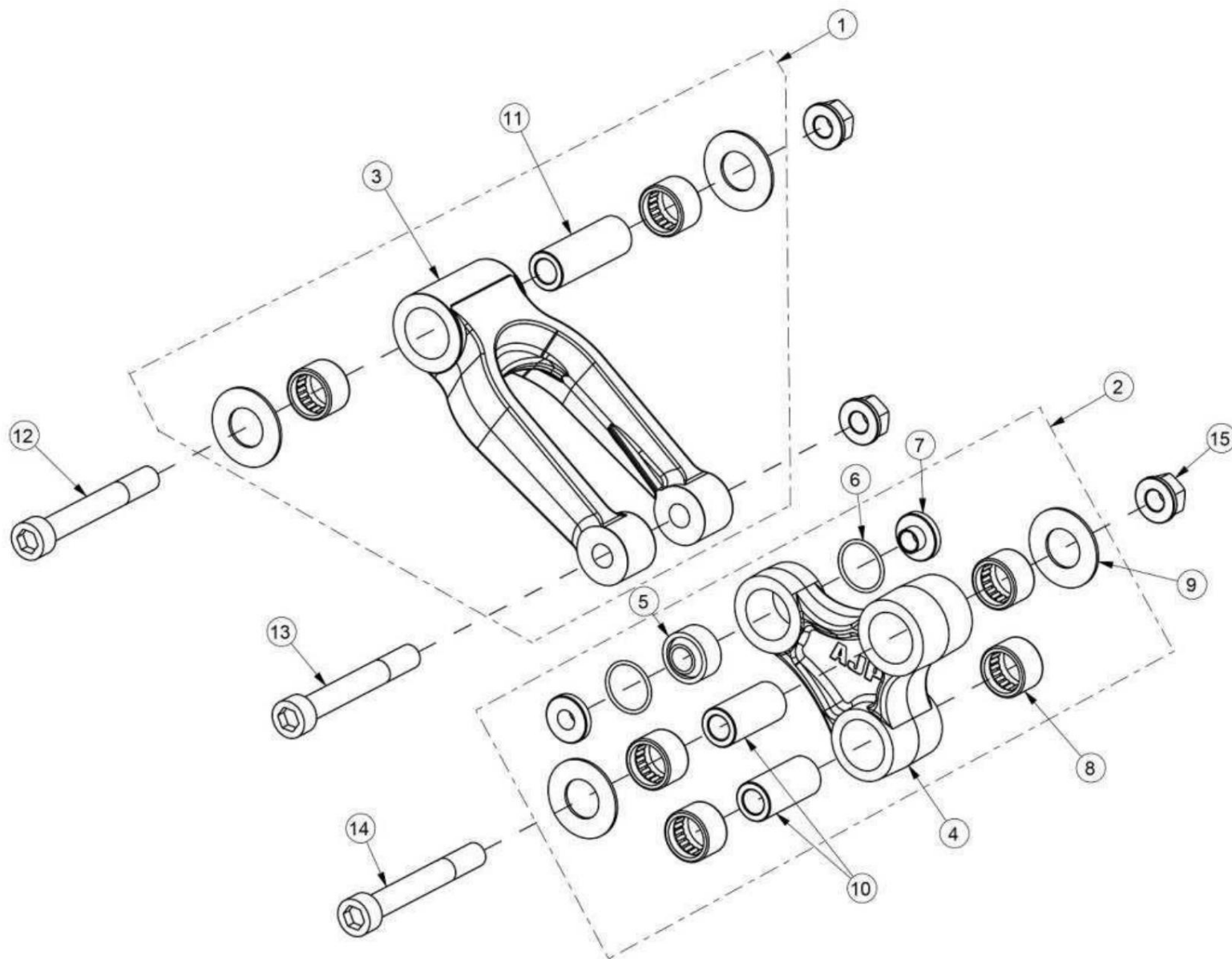
Kód položky / Číslo dílu	POPIS	POPIS	Množství
	KOMPLETNÍ OJNICNÍ TYČ RÁMU	MONTÁŽ ČÁSTKY RÁMU	1
1	00STC01A0083 KOMPLETNÍ RAMENO OJNICE	SESTAVA ZADNÍHO RAMENA	1
2	00STS01A0089 JEDNODUCHÁ OJNICÍ TÁČ RÁMU	ČLÁNEK RÁMU	1
3	00STS07A0077 RAMENO OJNICE	ZADNÍ RAMENO	1
4	00STS01A0079 Kulový kloub ojnice - tlumič pérování	TYČ	1
5	00STS01A0087 O-kroužek těsnění kulového čepu (22x2)	O-kroužek (22x2)	2
6	00STS01A0088 POUZDRO KULIČNÉHO KLOUBU OJNICE	DISTANČNÍ PŘÍSADKA	2
7	RL00HK2020RS LOŽISKO HK2020 RS	LOŽISKO HK2020 RS	4
8	00STS01A0078 Nylonový závaží 41x20x1,5	PODLOŽKA 41x20x1,5	2
9	00STS07A0085 POUZDRO OJNICE 12x20x42	DISTANČNÍ VLOŽKA 12x20x42	2
10	00STS01A0081 POUZDRO OJNICE 12x20x57	DISTANČNÍ VLOŽKA 12x20x57	1
11	PF0912012080 Šroub DIN912 M12x80	ŠROUB DIN912 M12x80	1
12	PF0912012100 Šroub DIN912 M12x100	ŠROUB DIN912 M12x100	1
13	PF0912012095 Šroub DIN912 M12x95	ŠROUB DIN912 M12x95	1
14 15	PC0985012000 Matice DIN985 M12	MATICE DIN985 M12	3




SEZNAM DÍLŮ

ZÁVĚSNÉ ČÁSTI

Ref ^o / Ref.:	LP23
Model / Model:	PR5 LC
Datum / Datum:	Říjen 2022
Vydání / Vydání:	4



	SEZNAM DÍLŮ	Ref ^o / Ref.:	LP24
		Model / Model:	PR5 LC
	ZADNÍ TLUMIČ PŘERUŠOVÁNÍ	Datum / Datum:	Říjen 2022
		Vydání / Vydání:	4

Kód položky / Číslo dílu	POPIS	POPIS	Množství	
	00STC01A0074	TLUMIČ PR5 (SACHS 445 mm)	ZADNÍ TLUMIČ PRUHŮ (ZF SACHS)	1
1	00STC01A0085	TLUMIČ PR5 TRAIL	ZADNÍ TLUMIČ TRAIL	1
2	PF0912010090	ŠROUB DIN912 M10x90	ŠROUB DIN912 M10x90	1
3 4	00STS07A0075	POUZDRO TLUMIČE 15 mm	DISTANČNÍ VLOŽKA (15 mm)	2
	00STS07A0086	POUZDRO TLUMIČE TRAIL	STEZKA SPACER	2
5	PC0985010000	Matice DIN985 M10	MATICE DIN985 M10	1
6	00STS07A0076	Speciální šroub tlumiče pérování PR5 M10x43	ŠROUB M10x43	1
7	PC0934010000	Matice DIN934 M10	MATICE DIN934 M10	1



SEZNAM DÍLŮ

ZADNÍ TLUMIČ PŘERUŠOVÁNÍ

Ref^o / Ref.:

LP24

Model / Model:

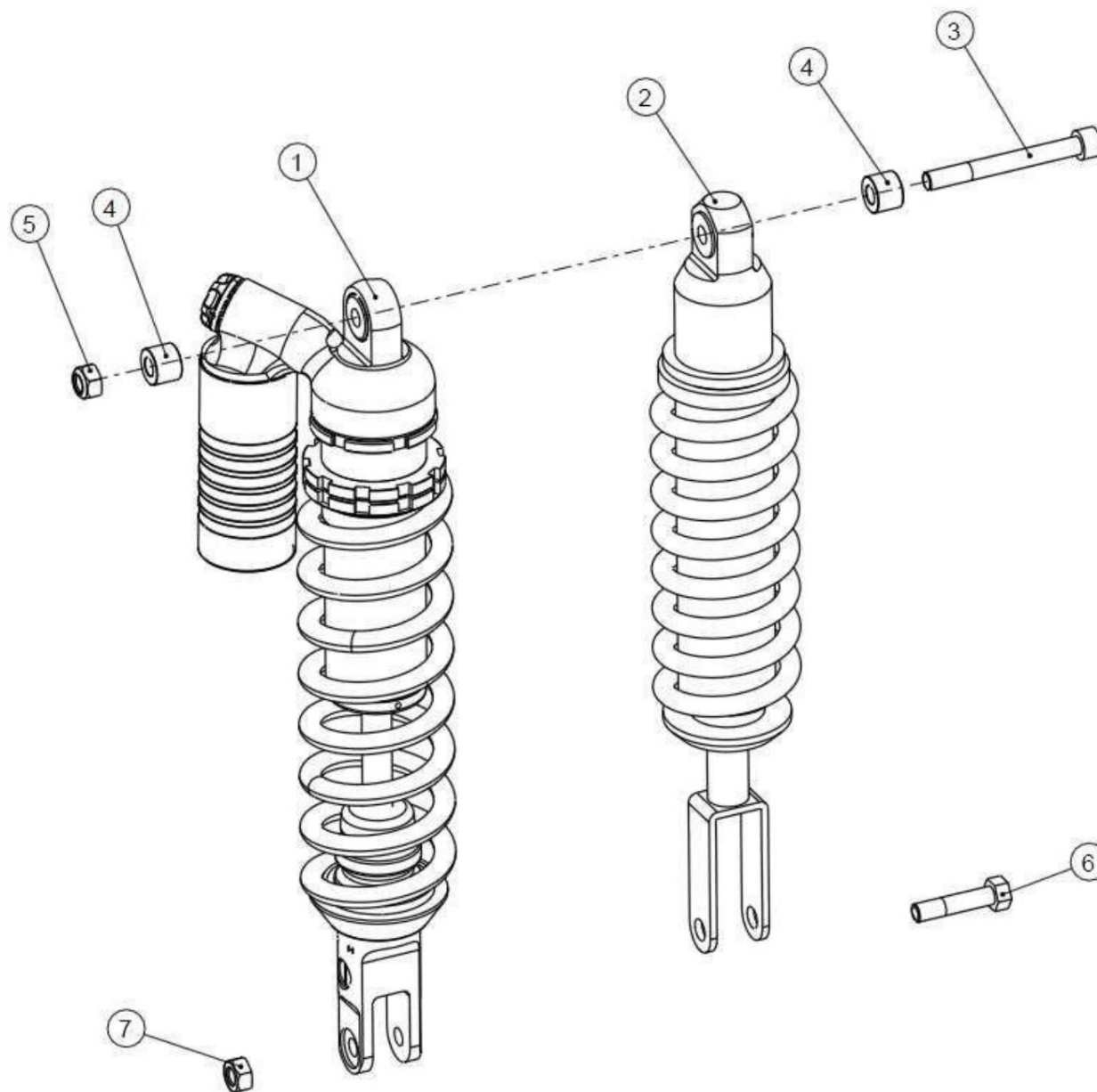
PR5 LC


Datum / Datum:

Říjen 2022

Vydání / Vydání:

4



	SEZNAM DÍLŮ	Ref ⁿ / Ref.:	LP25
		Model / Model:	PR5 LC
	PŘEDNÍ ZAVĚŠENÍ	Datum / Datum:	Říjen 2022
		Vydání / Vydání:	4

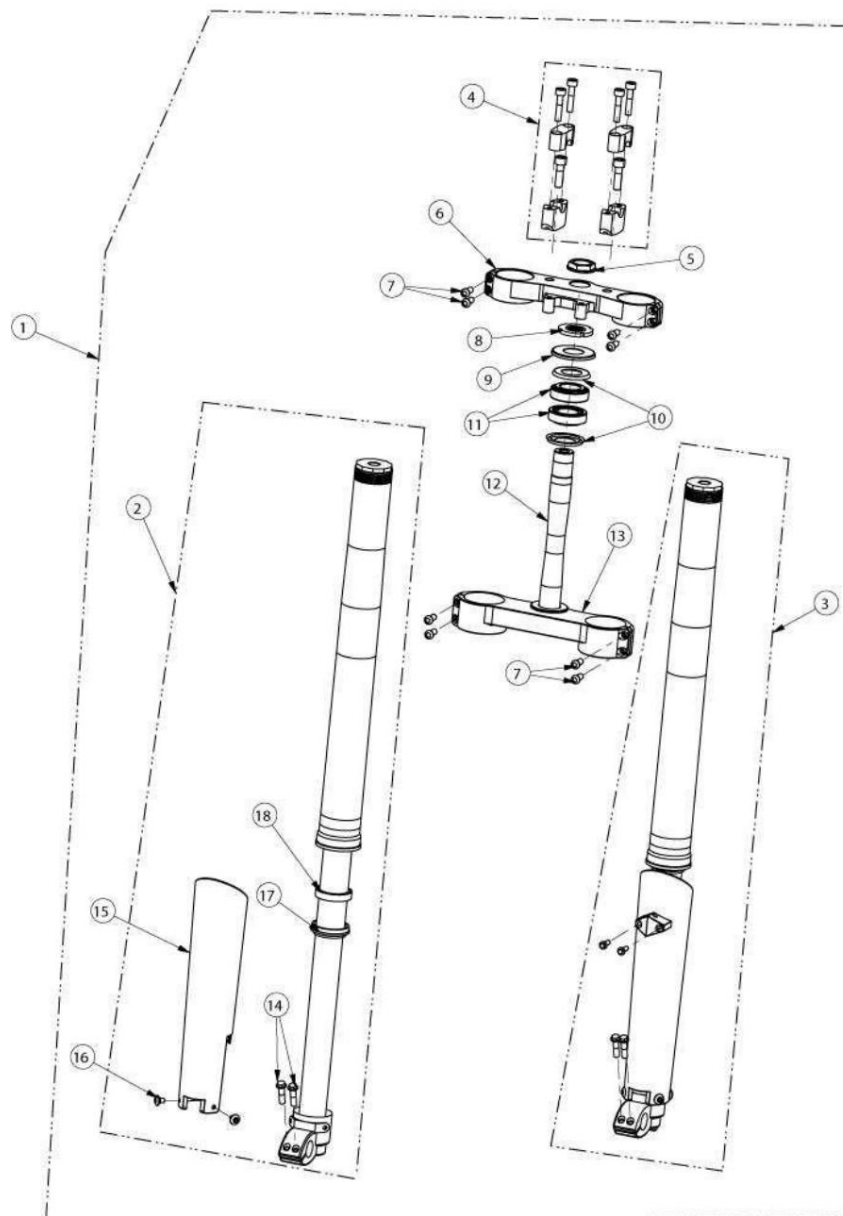
Kód položky / Číslo dílu	POPIS	POPIS	Množství
1	00SFC01A0058	SESTAVA PŘEDNÍ VIDLICE SESTAVA PŘEDNÍ	1
	00SFC01A0078	VIDLICE 48 MARZOCCHI EXTRÉMNI	1
2	00SFS01A0059	MONTÁŽ LEVÉ VIDLICE MONTÁŽ PRAVÉ VIDLICE	1
3	00SFS01A0060	MONTÁŽ OBJÍMKY ŘÍDÍTEK MATICE DŘÍVKU	1
4	00SFS01A0061	VIDLICE M28x1 HORNÍ DŘÍK OBROBENÝ ŠROUB DIN7380	1
5	00SFS07A0071	M8x20 SEŘÍZOVACÍ MATICE SLOUPKU ŘÍDÍCÍHO SLOUPKU	1
6	00SFS01A0062	(M28x1)	1
7	PF738008020A		4
8	00SFS01A0063		1
9	00SFS01A0064	TĚSNĚNÍ PRO SPODNÍ/HORNÍ	1
10	00SFS01A0065	TĚSNĚNÍ SLOUPKU ŘÍZENÍ	2
	00SFS01A0022	INF. KROUŽEK GUARDA-PO (30x55,2x2)	1
11	RL00032006JR	LOŽISKO 32006JR LOŽISKO 6006/2RS	2
	RL00060062RS		1
12	00SFS01A0066	POCHÁZÍ TO ZE SLOUPCE PŘEDSTAVENSTVA	1
13	00SFS01A0067	SPODNÍ TABULKA	1
14	PF6912006030	ŠROUB M6X30 S PŘÍRUBOU	4
15	00SFS01A0068	ŠROUB OCHRANY VIDLICE TĚSNĚNÍ	1
16	00SFS01A0055	OCHRANY VIDLICE OCHRANNÝ ŠROUB PROTI	6
17	00SFS01A0069	PRACHU TĚSNĚNÍ SACHS ZÁSObNÍK OLEJE VIDLICE	2
18	00SFS01A0070		2




SEZNAM DÍLŮ

PŘEDNÍ ZAVĚŠENÍ

Ref ^o / Ref.:	LP25
Model / Model:	PR5 LC
Datum / Datum:	Říjen 2022
Vydání / Vydání:	4



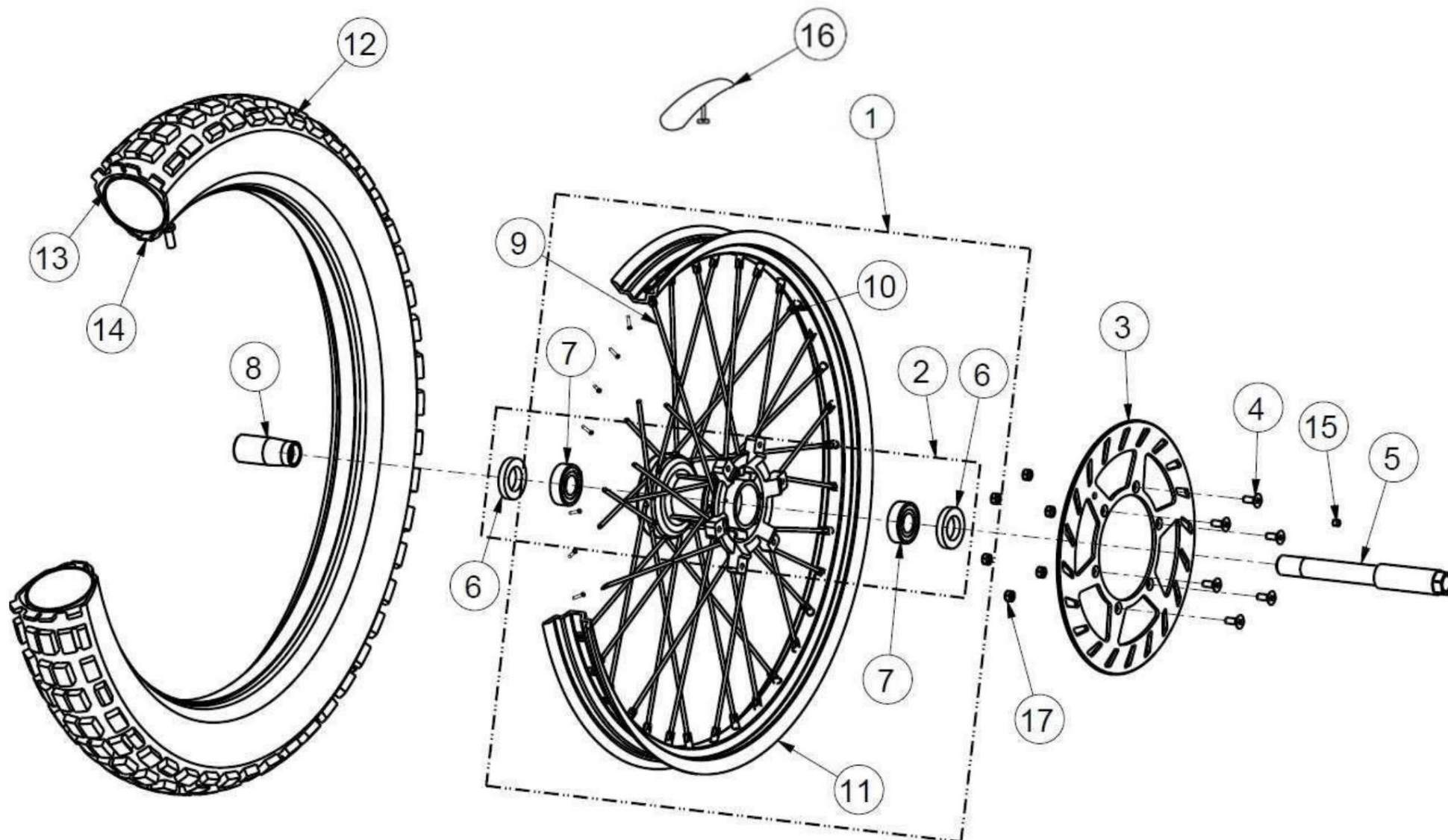
	SEZNAM DÍLŮ	Ref ^o / Ref.:	LP26
		Model / Model:	PR5 LC
	PŘEDNÍ KOLO	Datum / Datum:	Říjen 2022
		Vydání / Vydání:	4

Kód položky / Číslo dílu	POPIS	POPIS	Množství
1	00RFC01A0009	PŘEDNÍ KOLO EN PŘEDNÍ	1
	00RFC01A0061	KOLO EN EXTRÉMNÍ PŘEDNÍ KOLO MALÝ	
	00RFC01A0060	NÁBOJ PŘEDNÍHO KOLA NÁBOJ	1
2	00RFS01A0075	PŘEDNÍHO KOLA EXTRÉMNÍ	1
	00RFS07A0053	PŘEDNÍ BRZDOVÝ KOTOUČ 260 mm PŘEDNÍ	1
3	00RFS01A0067	BRZDOVÝ KOTOUČ EXTRÉM 260 mm DIN7991 M6x16	1
	00RFS01A0078	EXTRÉMNÍ ŠROUB DIN7991 M6x20 LEVÉ TĚSNĚNÍ NÁPRAVY PŘEDNÍHO	1
4	PF7991006016	KOLA 25x42x7 LOŽISKO 6004 2RS PRAVÉ POUZDRO NÁPRAVY	6
	PF7991006020	PŘEDNÍHO KOLA PRAVÉ POUZDRO NÁPRAVY	6
5	00RFS05A0055	PŘEDNÍHO KOLA EXTRÉMNÍ PŘEDNÍ NÁPRAVA PRAVÁ/	1
6	00RFS01A0057	EXTRÉMNÍ PAPERSKÝ DRÁTKY	2
7	RL00060042RS	PŘEDNÍHO KOLA EN 21" 240x3,8	2
8	00RFS05A0057	PAPERSKÝ DRÁTKY PŘEDNÍHO KOLA EN 21" 243x3,5 EXTRÉMNÍ	1
	00RFS05A0054	PŘEDNÍ PAPERSKÝ DRÁTKY MALÉ 17" 195x3,8 Hlava drátu 3,8 EN, TR, SM Hlava drátu 3,5 Extreme Black Rim EN 1,60"x21"	1
9	00RFS01A0079		36
	00RFS01A0014		36
	00RFS01A0077		36
10	00RTS01A0031		36
	00RFS01A0051		36
11	00RFS01A0068		1
	00RFS01A0021	Černý ráfek SM 2,50"x17" Černý ráfek EN	1
	00RFS01A0056	1,60"x21" Extrémní pneumatika Michelin EN 90/90-21"	1
12	00RFS01A0002		1
	00RFS01A0003	PNEUMATIKY MICHELIN SM 100/80-17" S	1
13	00RFS01A0005	VNITŘNÍ DUŠÍ EN 21"	1
	00RFS01A0006	Vnitřní duše SM s	1
14	00RFS01A0023	páskou na ráfku EN 21"	1
	00RFS01A0046	PÁSKA NA PŘEDNÍ BRZDOVÝ	1
15	00RFS01A0042	KOTOUČ 1,35/1,85x17" MAGNETICKÝ SENZOR PŘEDNÍ	1
16	00RFS01A0061	BRZDOVÁ PÁSKA PŘEDNÍ BLOK PNEUMATIKY	1
17	S40010600001	1,60 SAMICE M6 LIMITED SLIMMING	6




SEZNAM DÍLŮ
PŘEDNÍ KOLO

Ref ^o / Ref.:	LP26
Model / Model:	PR5 LC
Datum / Datum:	Říjen 2022
Vydání / Vydání:	4



	SEZNAM DÍLŮ	Ref ^o / Ref.:	LP27
		Model / Model:	PR5 LC
	ZADNÍ KOLO	Datum / Datum:	Říjen 2022
		Vydání / Vydání:	4

Kód položky / Číslo dílu	POPIS	POPIS	Množství	
1	00RTC01A0010	ZADNÍ KOLO EN ZADNÍ	ZADNÍ KOLO DOVNITŘ	1
	00RTC01A0077	KOLO EN EXTRÉM ZADNÍ KOLO MALÝ	ZADNÍ KOLO V EXTRÉMNÍM STAVU	1
	00RTC01A0076	NÁBOJ ZADNÍHO KOLA	ZADNÍ KOLO SM	1
2	00RTS01A0100	NÁBOJ ZADNÍHO KOLA	Centrum	1
	00RTS07A0078	EXTRÉM ZADNÍ BRZDOVÝ KOTOUČ 220 mm	EXTRÉMNÍ ROZBOJOVAČ	1
3	00RTS01A0097	ZADNÍ BRZDOVÝ KOTOUČ 220 mm EXTRÉMNÍ TĚSNĚNÍ	ZADNÍ BRZDOVÝ KOTOUČ 220 mm	1
	00RTS01A0105	30x47x7 LOŽISKO 6005 2RS LOŽISKO 6204 2RS (EXTRÉM)	ZADNÍ BRZDOVÝ KOTOUČ 220 mm EXTRÉMNÍ PROTIPRACHOVÉ	1
4	00RTS01A0022		TĚSNĚNÍ 30x47x7 LOŽISKO 6005	2
5	RL00060052RS		2RS LOŽISKO 6204 2RS	1
	RL00062042RS		PROTIPRACHOVÉ TĚSNĚNÍ	1
6	00RTS01A0022	TĚSNĚNÍ 30x47x7 EXTRÉM TĚSNĚNÍ 30x42x7	30x47x7 PROTIPRACHOVÉ	1
	00RTS01A0024	EXTRÉM LOŽISKO 6005 2RS LEVÉ LOŽISKO	TĚSNĚNÍ 30x42x7 LOŽISKO 6005	1
7	RL00060052RS	6204 2RS (EXTRÉM)	2RS LOŽISKO 6204 2RS RÁFEK	2
	RL00062042RS		KOLA ČERNÝ EN 2.15x18 RÁFEK	1
9	00RTS01A0075	Černý ráfek EN 2,15x18 Černý ráfek EN	KOLA ČERNÝ EN 2.15X18 EXTRÉMNÍ RÁFEK KOLA	1
	00RTS01A0074	2,15x18 Extrémní Černý ráfek SM 3,50x17 Paprsek EN	ČERNÝ MALÝ 3,50x17 PAPERSKÝ LEVÝ PAPERSKÝ 207x3,8 PAPERSKÝ	1
	00RTS01A0026	Levý 207x3,8 Paprsek SM Levý 189x3,8	LEVÝ 189x3,8 PAPERSKÝ LEVÝ 192x3,8 PAPERSKÝ LEVÝ	1
10	00RTS01A0112	Paprsek SM Pravý 192x3,8 Paprsek	189x4 EXTRÉMNÍ PAPERSKÝ LEVÝ	18 let
	00RTS01A0104	EN Pravý 210x3,8 Paprsek EN Levý	192x4 EXTRÉMNÍ ŠROUB DIN7991	18 let
11	00RTS01A0077	189x4 EXTRÉMNÍ PRAVÝ PAPERSKOVÝ	M6x16 ŠROUB DIN7991 M6x20	18 let
	00RTS01A0111	DRÁŽEK KOLA 192x4 EXTRÉMNÍ	DISTANČNÍ PODLOŽKA PRAVÁ 16mm	18 let
	00RTS01A0110	ŠROUB DIN7991 M6x16 ŠROUB DIN7991 M6x20	DISTANČNÍ PODLOŽKA PRAVÁ EXTRÉMNÍ 16mm	18 let
	00RTS01A0079	ZADNÍ PRAVÉ POUZDRO KOLA 16mm ZADNÍ	SEŘÍZENÍ ŘETĚZU PRAVÁ PODLOŽKA DIN125A	18 let
12	PF7991006016	PRAVÉ POUZDRO KOLA EXTRÉMNÍ 16mm	MATICE M14 DIN934 MATICE M14	6
	PF7991006020	PRAVÁ HŘÍDEL KOLA NAPÍNACÍ PODLOŽKA	DIN985 OZUBENÉ KOLO M8 OZUBENÉ	6
13	00RTS07A0073	DIN125A MATICE M14 DIN934 MATICE M14 DIN985	KOLO Z48 OZUBENÉ KOLO	1
	00RTS07A0079	OZUBENÍ M8 OZUBENÍ Z48 OZUBENÍ Z52 OZUBENÍ Z50 OZUBENÍ Z52	Z52 OZUBENÉ KOLO Z50 OZUBENÉ KOLO Z52	1
14	00RTS02A0042	EXTRÉMNÍ ŠROUB DIN7991 M8x30 ŠROUB	EXTRÉMNÍ ŠROUB DIN7991 M8x30	1
15	AN125A014000	DIN7991 M8x35	ŠROUB DIN7991 M8x35	1
16	PC0934014000			1
17	PC0985008000			6
18	00RTS01A0037			1
	00RTS01A0109			1
	00RTS01A0038			1
	00RTS01A0107			1
19	PF7991008030			6
	PF7991008035			6

	SEZNAM DÍLŮ		Ref ^o / Ref.:	LP27
			Model / Model:	PR5 LC
	ZADNÍ KOLO		Datum / Datum:	Říjen 2022
			Vydání / Vydání:	4

20	00RTS01A0002	MICHELIN EN 120/90-18 PNEU MICHELIN	PNEUMATIKA MICHELIN EN 120/90-18	1
	00RTS01A0003	SM 130/70-17 PNEU MICHELIN T63	PNEUMATIKA MICHELIN SM 130/70-17	1
	00RTS01A0001	120/80-18 VNITŘNÍ DUŠE EN DUŠE SM	PNEUMATIKA MICHELIN T63 120/80-18 DUŠE	1
21	00RTS01A0005	PÁSKA NA RÁFEK EN	EN DUŠE SM PÁSKA DO	1
	00RTS01A0006	18"	RÁFKU KOLA 1,60/2,00x18"	1
22	00RTS01A0025			1
	00RTS01A0060	PÁSKA NA ZADNÍ KOLO	Páska na ráfky kol 2,15/3,00x17"	1
23	00RTS01A0070	2,15/3,00x17" ŘETĚŽ	ŘETĚŽ ZADNÍ	1
24	00RTS01A0069	ZADNÍ NÁPRAVY 520 H 112L	HŘÍDELE 520H - 112L FIXACE	1
25	00RTS01A0080	TĚSNĚNÍ ZADNÍ PNEUMATIKY (SOUTĚŽ)	PŘEDNÍCH PNEUMATIK (ZÁVODNÍ)	1
26	00RTS07A0074	Pouzdro levého zadního kola 33,5 mm	DISTANČNÍ TYČINKA LEVÁ 33,5 mm	1
	00RTS07A0080	Levé zadní pouzdro kola Extreme 25mm, distanční podložka, levé Extreme 25mm		1
27	S4001060001	Samice M6 Samosvorná	MATICE M6	6



SEZNAM DÍLŮ

ZADNÍ KOLO

Ref^o / Ref.:

LP27

Model / Model:

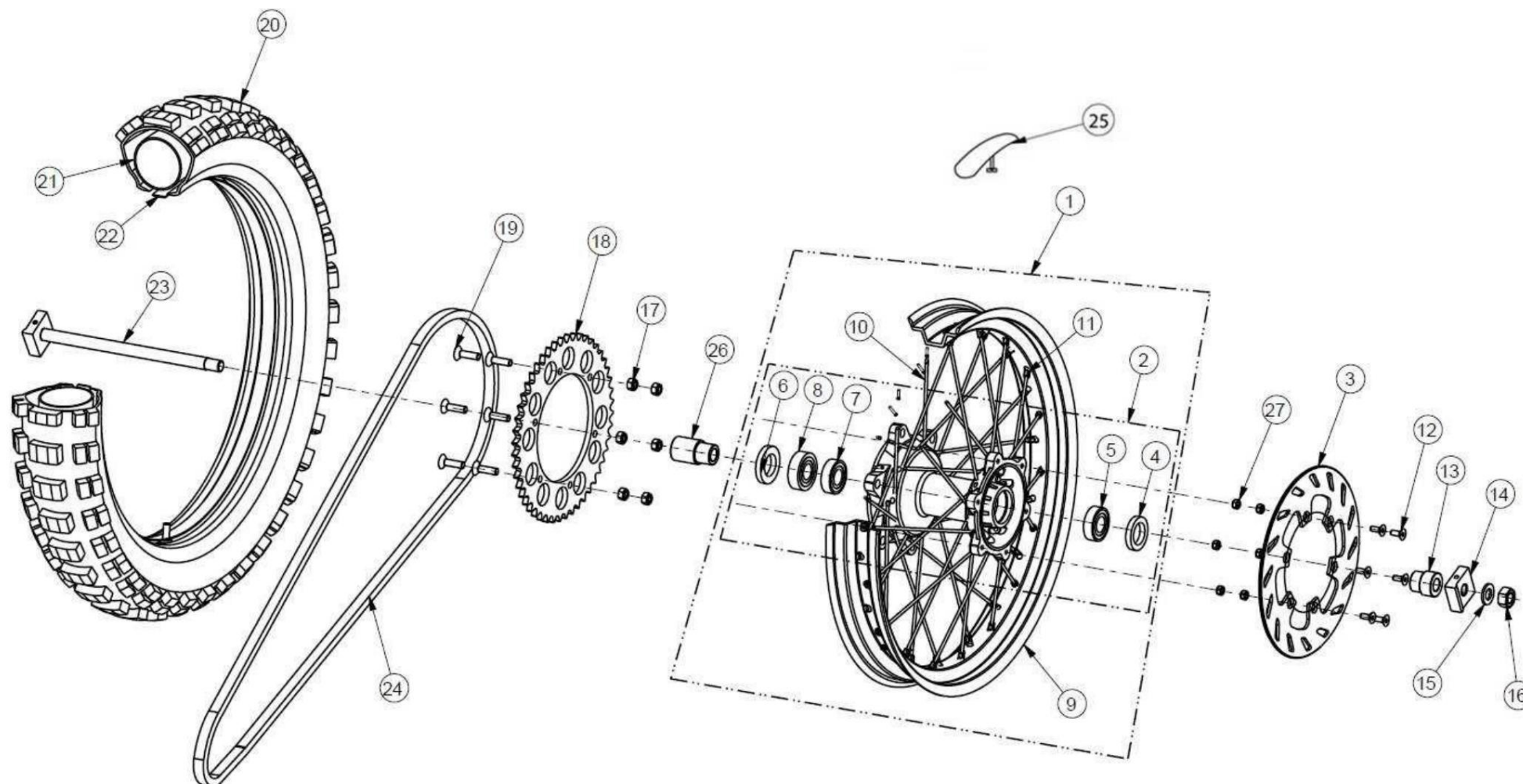
PR5 LC


Datum / Datum:

Říjen 2022

Vydání / Vydání:

4



	SEZNAM DÍLŮ	Ref ^o / Ref.:	LP28
		Model / Model:	PR5 LC
	PŘEDNÍ BRZDA	Datum / Datum:	Říjen 2022
		Vydání / Vydání:	4

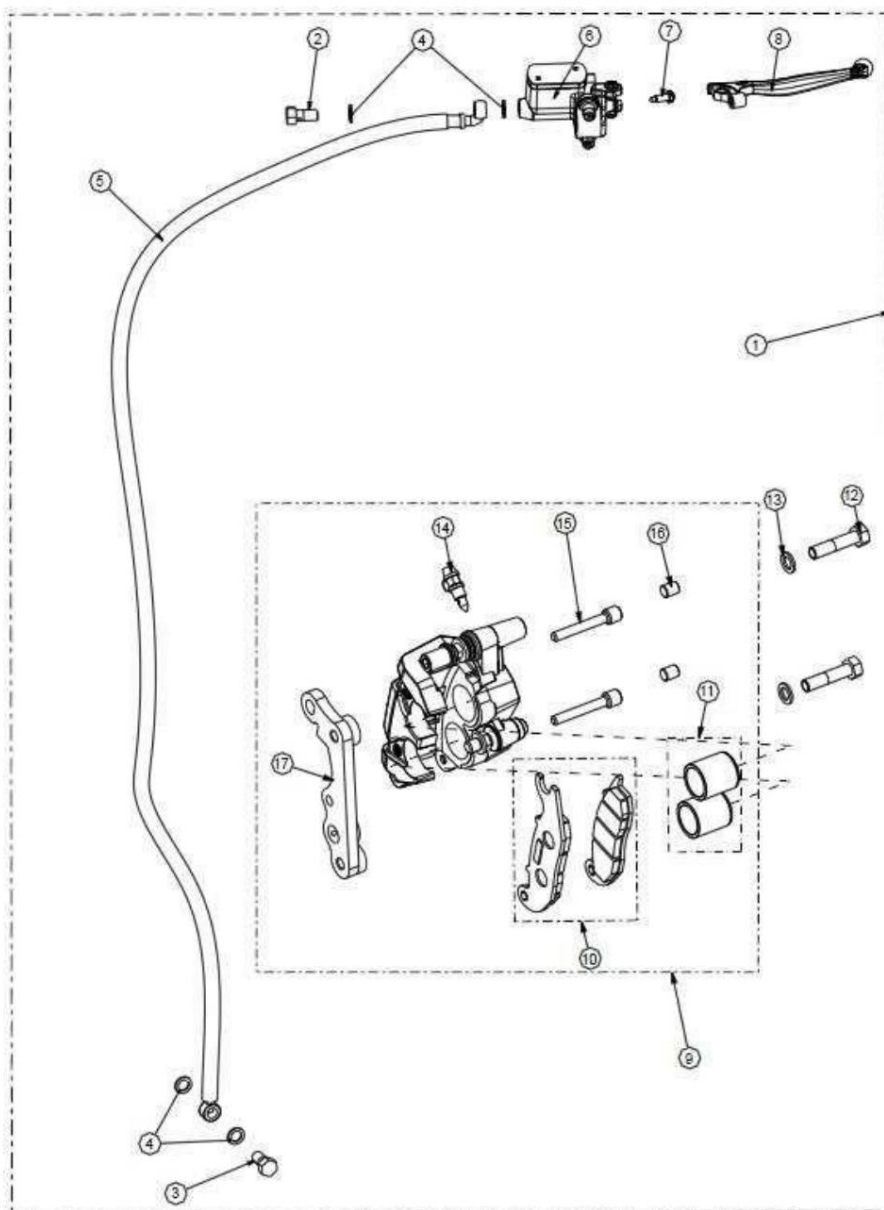
Kód položky / Číslo dílu	POPIS	POPIS	Množství
	SESTAVA PŘEDNÍ BRZDY	SESTAVA PŘEDNÍ BRZDY	1
1	ŠROUB KONEKTORU M10x1,25	ŠROUB M10x1,25	1
2	ŠROUB BRZDOVÉHO ČERPADLA M10x1	ŠROUB M10x1	1
3	Podložka brzdy banjo M10	PODLOŽKA M10	4
4	PŘEDNÍ BRZDOVÉ POUZDRO	PŘEDNÍ BRZDOVÁ HADICE	1
5	PŘEDNÍ BRZDOVÉ ČERPADLO	SESTAVA HLAVNÍHO VÁLCE	1
6	PŘEDNÍ STOP SPÍNAČ	UZAVÍRACÍ VENTIL	1
7	BRZDOVÁ PÁKA	BRZDOVÁ PÁKA	1
8	KOMPLETNÍ PŘEDNÍ BRZDOVÝ TŘMEN	SESTAVA PŘEDNÍHO TŘMENE	1
9	SADA PŘEDNÍCH BRZDOVÝCH DESTIČEK	SADA PŘEDNÍCH DESTIČEK	1
10	OPRAVNÁ SADA PŘEDNÍHO TŘMENE	SADA PÍSTŮ	1
11	Šroub DIN933 M8x35	ŠROUB DIN933 M8x35	2
12	PODLOŽKA M8	PODLOŽKA M8	2
13	ODVZDUŠŇOVAČ BRZD	ODVZDUŠŇOVACÍ ŠROUB	1
14	UPEVŇOVACÍ ŠROUB PŘEDNÍ VLOŽKY	UPEVŇOVACÍ ŠROUB PŘEDNÍCH DESTIČEK	2
15	UPEVŇOVACÍ ZÁTKA PRO PODLOŽKY	KRYT ČEPŮ PŘEDNÍCH DESTIČEK	2
16 17	DRŽÁK PŘEDNÍHO TŘMENE	PODPORA PŘEDNÍHO TŘMENE	1
	PŘEDNÍ DRŽÁK TŘMENŮ EXTRÉM	PODPORA PŘEDNÍHO TŘMENE EXTREME	1




SEZNAM DÍLŮ

PŘEDNÍ BRZDA

Ref ^a / Ref.:	LP28
Model / Model:	PR5 LC
Datum / Datum:	Říjen 2022
Vydání / Vydání:	4



	SEZNAM DÍLŮ	Ref ⁿ / Ref.:	LP29
		Model / Model:	PR5 LC
	ZADNÍ BRZDA	Datum / Datum:	Říjen 2022
		Vydání / Vydání:	4

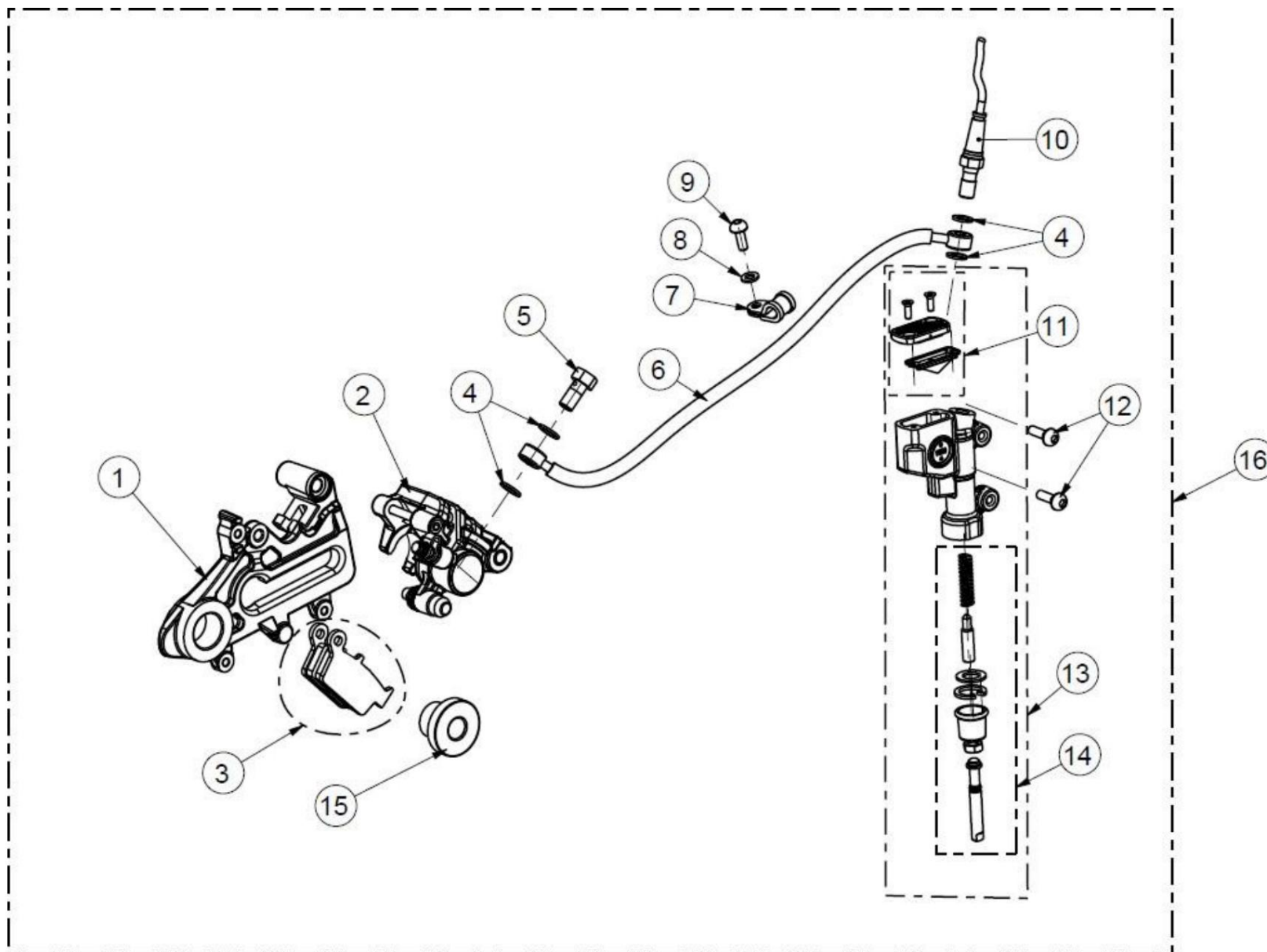
ma KÓD /	ČÍSLO DÍLU	POPIS	POPIS	Množství
	00TRS01A0099	ZADNÍ UPÍNACÍ DRŽÁK	ZADNÍ BRZDOVÝ TŘMEN	1
1	00TRC01A0099	ZADNÍ BRZDOVÝ TŘMEN	SESTAVA ZADNÍHO BRZDOVÉHO TŘMENE	1
2	00TRS01A0100	SADA BRZDOVÝCH DESTIČEK	SADA PODLOŽEK	1
3	00TRS01A0010	Podložka brzdy banjo M10	TĚSNÍCÍ PODLOŽKA M10	4
4	00TRS01A0049	ŠROUB KONEKTORU M10x1,25	ŠROUB M10x1,25	1
5	00TRS01A0005	ZADNÍ BRZDOVÁ TRUBKA	ZADNÍ BRZDOVÁ HADICE	1
6	00TRS01A0037	OBJÍMKA BRZDOVÉ TRUBKY	DRŽÁK	1
7	AN125A006000	Podložka DIN125A M6, šroub	PODLOŽKA DIN125A M6	1
8	PF7380006012	ISO7380 M6x12, zadní brzdový spínač,	ŠROUB ISO7380 M6x12	1
9	00TRS01A0039	sada krytu membrány zadního čerpadla, šroub	STOP SPÍNAČ	1
10	00TRS01A0102	ISO7380 M6x20, kompletní zadní brzdové čerpadlo,	SADA MEMBRÁNY	1
11	PF7380006020	sada na opravu brzdového čerpadla,	ŠROUB ISO7380 M6x20	2
12	00TRS01A0095	pouzdro zadního třmenu, kompletní sestava zadní	ZADNÍ HLAVNÍ VÁLEC	1
13	00TRS01A0101	brzdy.	SADA PÍSTU A HRNCE	1
14	00TRS07A0081		DISTANČNÍ OPĚRA ZADNÍHO TŘMENE	1
15 16	00TRC01A0096		KOMPLETNÍ ZADNÍ BRZDOVÝ TŘMEN	1




SEZNAM DÍLŮ

ZADNÍ BRZDA

Ref ^o / Ref.:	LP29
Model / Model:	PR5 LC
Datum / Datum:	Říjen 2022
Vydání / Vydání:	4



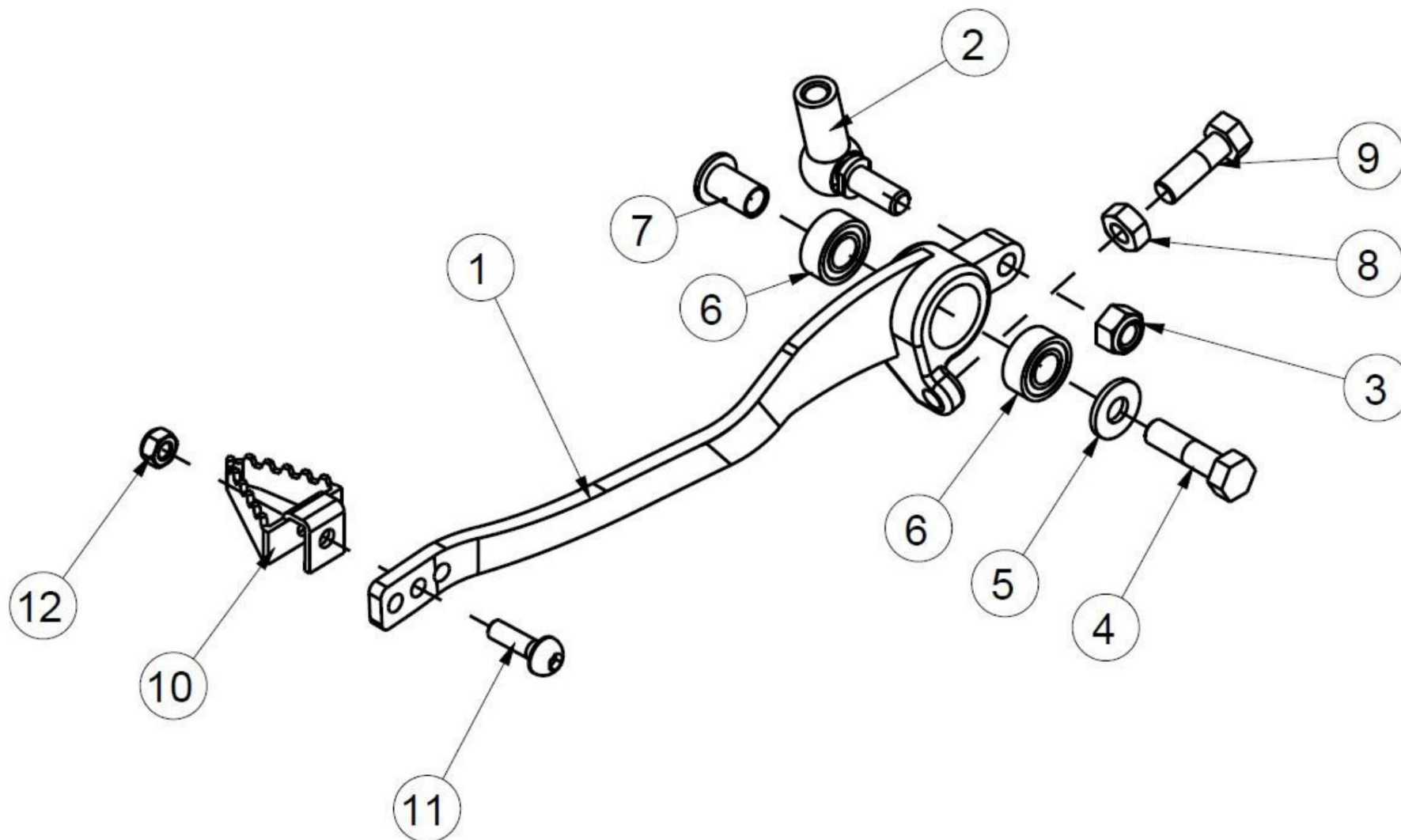
	SEZNAM DÍLŮ	Ref ⁿ / Ref.:	LP30
		Model / Model:	PR5 LC
	Zadní brzdový pedál	Datum / Datum:	Říjen 2022
		Vydání / Vydání:	4


Kód položky / Číslo dílu	POPIS	POPIS	Množství	
1	00TRS07A0084	BRZDOVÝ PEDÁL	ZADNÍ BRZDOVÝ PEDÁL	1
	00TRS07A0085	EXTRÉMNÍ BRZDOVÝ PEDÁL	ZADNÍ BRZDOVÝ PEDÁL EXTRÉM	1
2	00TRS06A0005	ČETKA	TLÁČNÁ TYČ	1
3	PC0934008001	Matice DIN934 M8	MATICE DIN934 M8	1
4	PF0933008030	ŠROUB DIN933 M8x30	ŠROUB DIN933 M8x30	1
5	00MTS01A0072	prsten 5/16	PODLOŽKA 5/16	1
6	RL00060002RS	LOŽISKO 6000RS	LOŽISKO 6000RS	2
7	00TRS07A0079	POUZDRO BRZDOVÉHO PEDÁLU	PODLOŽKA ZADNÍHO BRZDOVÉHO PEDÁLU	1
8	PC0934008000	Matice M8	MATICE M8	1
9	PF0912008025	Šroub DIN912 M8x25	ŠROUB DIN912 M8x25	1
10	00TRS07A0086	OPĚRA BRZDOVÉHO PEDÁLU	MAČKA ZADNÍHO BRZDOVÉHO PEDÁLU	1
11	PF380006016	ŠROUB DIN7380 M6x16	ŠROUB DIN7380 M6x16	1
12	S40010600001	Samice M6 Samosvorná	MATICE M6	1




SEZNAM DÍLŮ
Zadní brzdový pedál

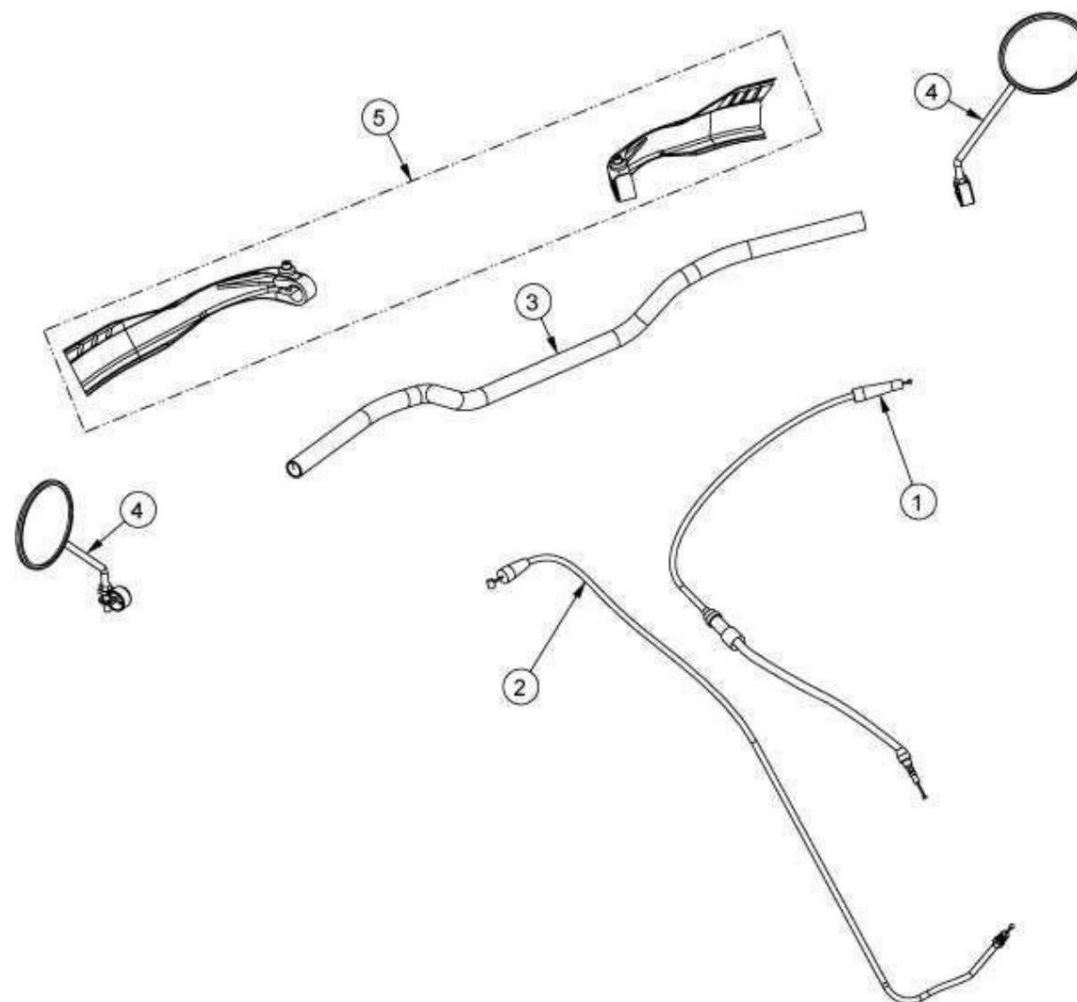
Ref ^o / Ref.:	LP30
Model / Model:	PR5 LC
Datum / Datum:	Říjen 2022
Vydání / Vydání:	4




	SEZNAM DÍLŮ	Ref ⁿ / Ref.:	LP31
		Model / Model:	PR5 LC
	ŘÍDÍTKA	Datum / Datum:	Říjen 2022
		Vydání / Vydání:	4

Kód položky / Číslo dílu	POPIS	POPIS	Množství
00COS01A0032	LANKO AKCELERÁTORU	LANKO PLYNU	1
1 00COS01B0033	LANKO SPOJKY	LANKO SPOJKY	1
2 00COS01A0034	ŘÍDÍTKA	ŘÍDÍTKA	1
3 00COS01A0021	ZPĚTNÉ ZRCÁTKO	ZPĚTNÉ ZRCÁTKO	2
4 5 00PLS01A0073	Sada na ochranu bílých rukou	SADA BÍLÝCH KRYTŮ NA RUKY	1

	SEZNAM DÍLŮ	Ref ^o / Ref.:	LP31
		Model / Model:	PR5 LC
	ŘÍDÍTKA	Datum / Datum:	Říjen 2022
		Vydání / Vydání:	4



	SEZNAM DÍLŮ	Ref ^o / Ref.:	LP32
		Model / Model:	PR5 LC
	PŘÍKAZY / HLAVNÍ OVLÁDACÍ PRVKY	Datum / Datum:	Říjen 2022
		Vydání / Vydání:	4

Kód položky / Číslo dílu	POPIS : SESTAVA	POPIS	Množství
	GUMOVÉ RUKOJETI, JÁDRO RUKOJETI PLYNU,	SADA DRŽADEL	1
1	00COS01A0038 VODÍTKO LANKA PLYNU, SPOJKOVÁ PÁKA, PÁKA	ŠKRTICÍ TRUBKA	1
2	00COS01A0004 SPOJKY REIKON EXTREME, SPÍNAČ SVĚTEL	VLOŽIT	1
3 4	00COS01A0002 BEZ SYTIČE, KOMPLETNÍ SESTAVA	PÁKA SPOJKY	1
	00COC01A0028 PLYNU, SESTAVA SPOJKOVÉ PÁKY, DRŽÁK SPOJKOVÉ PÁKY REIKON	PÁKA SPOJKY REIKON EXTREME	1
5	00ELC01A0003 EXTREME, SPÍNAČ STARTÉRU/VYPÍNAČ, DORAZ	SPÍNAČ SVĚTEL	1
6	00COC01A0002 RUKOJETI PLYNU, ŠROUB DIN912 M6x20,	SESTAVA OVLÁDÁNÍ ŠKRTICÍ KLAPKY	1
7	00COC01A0001 SEŘÍZENÍ LANKA SPOJKY, SEŘÍZENÍ LANKA	SESTAVA SPOJKOVÉ PÁKY	1
	00COC01A0027 PLYNU, SVORKA OPĚRY SPOJKOVÉ PÁKY, UPÍNACÍ ŠROUB M6x20	SESTAVA SPOJKOVÉ PÁKY EXTREME	1
8	00COS01A0027	DRŽÁK SPOJKOVÉ PÁKY	1
9	00COS01A0029	STARTOVACÍ TLAČÍTKO	1
10	00COS01A0036	ZÁTVKA ŠKRTICÍ KLAPKY	1
	PF0912006020	ŠROUB DIN912 M6x20	2
11	00COS01A0028	TUNER SPOJKOVÉHO LANKA	1
12	00COS01A0037	TUNER PLYNOVÉHO LANKA	1
13	00COS01A0035	SVORKA SPOJKOVÉ PÁKY	1
14	PF0912006020	ŠROUB DIN912 M6x20	2



SEZNAM DÍLŮ

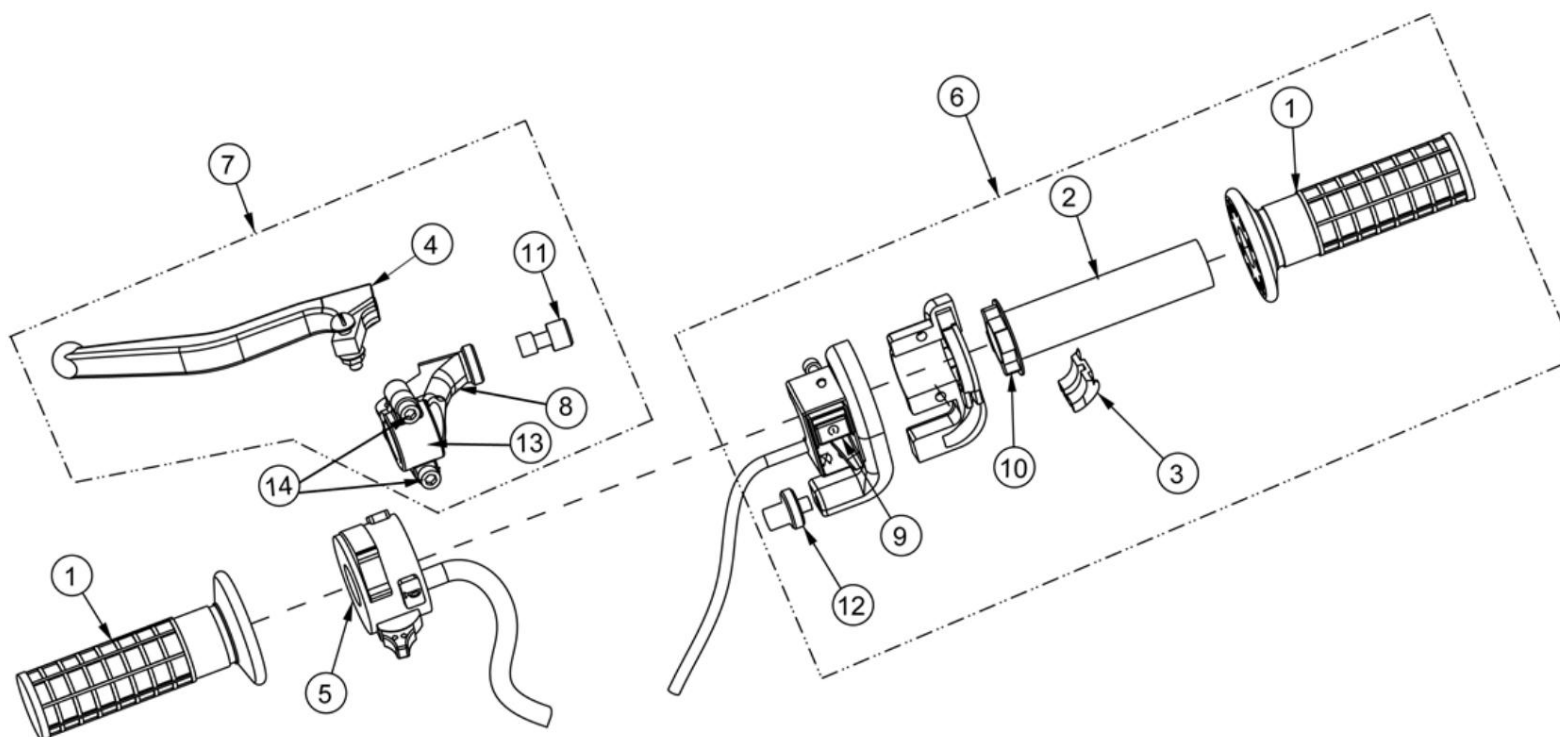
PŘÍKAZY / HLAVNÍ OVLÁDACÍ PRVKY


Ref^o / Ref.: LP32

Model / Model: PR5 LC

Datum / Datum: Říjen 2022

Vydání / Vydání: 4



	SEZNAM DÍLŮ	Ref ^a / Ref.:	LP33
		Model / Model:	PR5 LC
	ZÁSTĚRA / KOKPIT	Datum / Datum:	Říjen 2022
		Vydání / Vydání:	4

Kód položky / Číslo dílu	POPIS	POPIS	Množství
	DIGITÁLNÍ POČÍTADLO KILOMETRŮ	RYCHLOMĚŘ	1
1	ZÁSTĚRA	KRYT RYCHLOSTI	1
2	SPÍNAČ ZAPALOVÁNÍ / ZÁMEK ŘÍZENÍ	SPÍNAČ ZAPALOVÁNÍ / ZÁMEK ŘÍZENÍ	1
3	MATICE DIN1587 M6	MATICE DIN1587 M6	2
4	Podložka DIN125A M6	PODLOŽKA DIN125A M6	2
5	SYNOBLOCK	POLŠTÁŘ	2
6	ZÁSTĚRA CASQUILHO	DISTANČNÍ PODLOŽKA KOKPITNÍ PALINY	2
7	ČEP M6x50	ČEP M6x50	1
8	POUZDRO 16x4,4x6	DISTANČNÍ VLOŽKA 16x4,4x6	1
9	Matice DIN985 M6	MATICE DIN985 M6	1
10	Pojistková matice M6	MATICE M6 POJISTKA	1
11	ŠROUB S ABA DIN CH88H M4,2x13	ŠROUB DIN CH88H M4,2x13	2
12	ŠROUB M6x60	ČEP M6x60	1
13	SNÍMAČ ODMERU	SNÍMAČ RYCHLOSTI	1
14 15	SADA KABELOVÉHO SENZORA	SADA KABELU A HADICE SENZORA	1



SEZNAM DÍLŮ

ZÁSTĚRA / KOKPIT

Refⁿ / Ref.:

LP33

Model / Model:

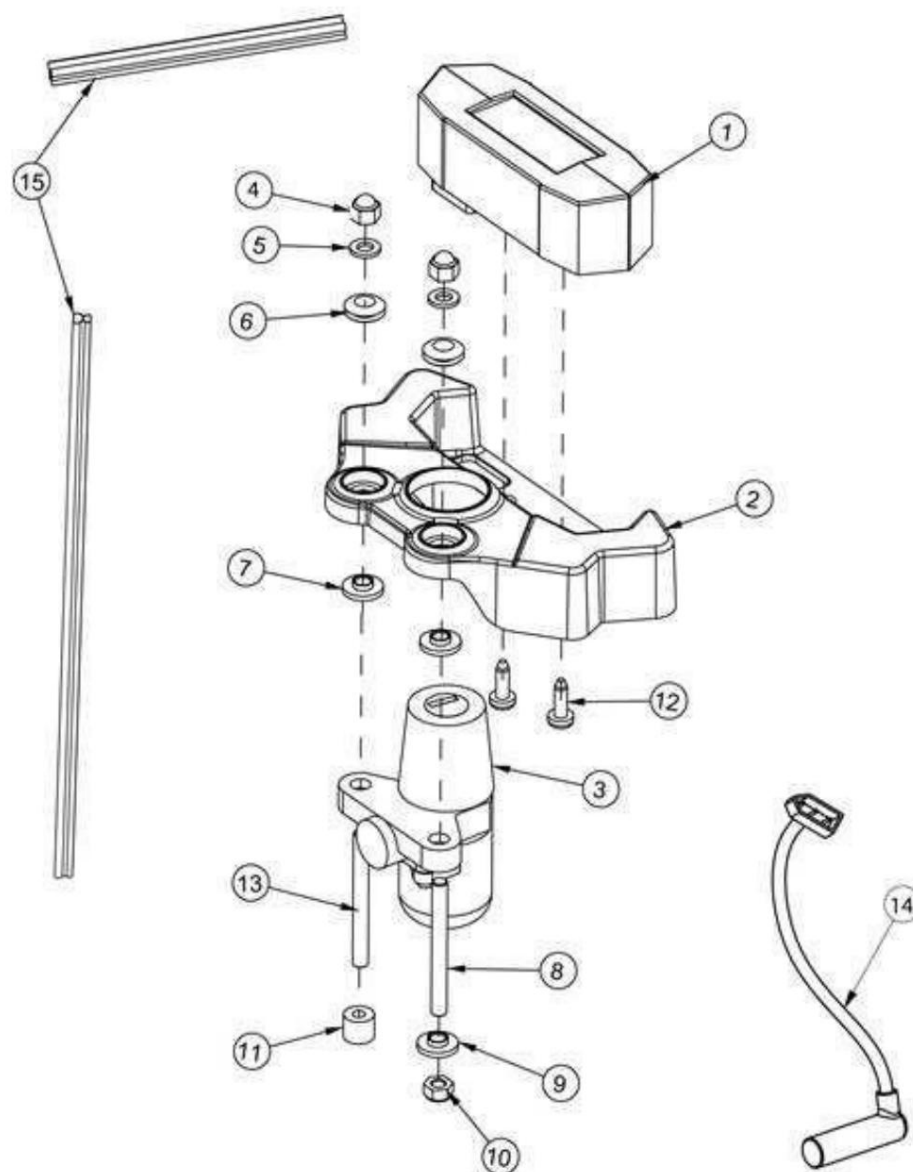
PR5 LC


Datum / Datum:

Říjen 2022

Vydání / Vydání:

4



	SEZNAM DÍLŮ	Ref ^o / Ref.:	LP34
		Model / Model:	PR5 LC
	ELEKTRICKÝ SYSTÉM	Datum / Datum:	říjen 2022
		Vydání / Vydání:	4

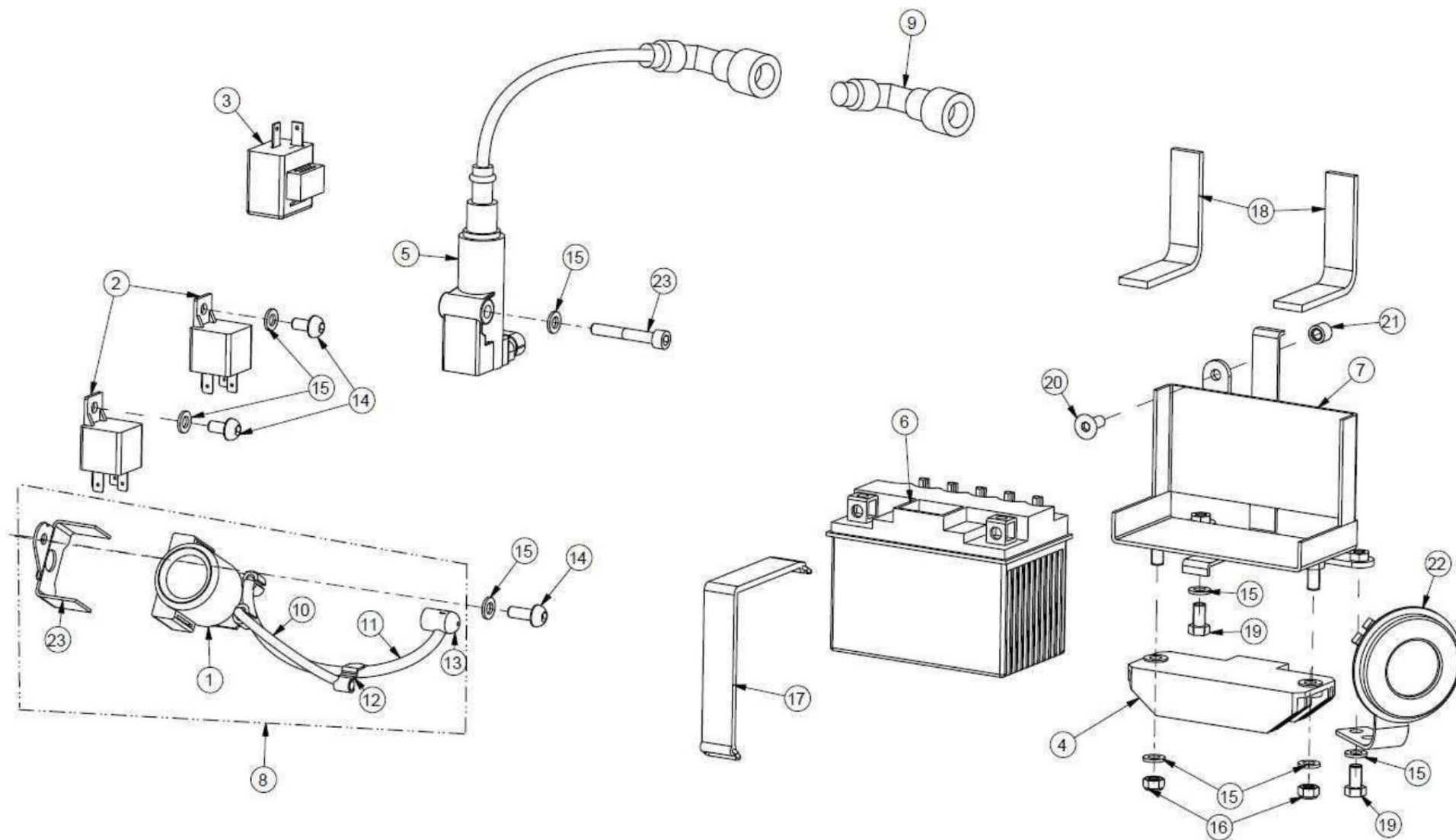
Kód položky / Číslo dílu	POPIS	POPIS	Množství	
	93A283100000	JEDNODUCHÉ STARTOVACÍ RELÉ	STARTOVACÍ RELÉ	1
1	00ELS01A0045	VSTŘIKOVACÍ RELÉ	VSTŘIKOVACÍ RELÉ	2
2	00ELS01A0006	RELÉ BLIKOVÝCH SVĚTEL	RELÉ SMĚROVÝCH SVĚTEL	1
3	83100-JA32-0400	Usměrňovač/regulátor proudu PR5-250		1
4	00ELS01A0043	ZAPALOVACÍ CÍVKA	ZAPALOVACÍ CÍVKA	1
5	00ELS01A0039	BATERIE YTZ7S (12V6AH)	BATERIE YTZ7S (12V 6AH)	1
6	00ELS04A0041	PODPORA BATERIE	DRŽÁK BATERIE	1
7	00ELC01A0052	KOMPLETNÍ MONTÁŽ STARTÉRNÍHO RELÉ	KOMPLETNÍ MONTÁŽ STARTÉRU	1
8	00ELS01A0044	TRUBKA	KONEKTOR ZAPALOVACÍ SVÍČKY	1
9	00ELS01A0054	250mm kabel relé baterie	KABEL BATERIE 250 mm	1
10	82231I0490000	KABEL RELÉ STARTÉRU 530 mm	LANKO STARTÉRU 530 mm	1
11	00ELS01A0056	OCHRANA BATERIE	OCHRANA BATERIE	1
12	82233I0490000	OCHRANA SVORKY KABELU STARTÉRU	OCHRANA KONEKTORU STARTOVACÍHO KABELU	2
13	PF0933006012	ŠROUB DIN 933 M6x12	ŠROUB DIN933 M6x12	3
14	AN125A006000	Podložka DIN125A M6	PODLOŽKA DIN125A M6	8
15	PC0985006000	Matice DIN985 M6	MATICE DIN985 M6	2
16	00ELS01A0004	PŘÍSTROJ PRO BATERIE	KAPELA	1
17	00ELS01A0068	Předkapelní bubeník	DRŽÁK BATERIE	2
18	PF093300601	Šroub DIN933 M6x16	ŠROUB DIN933 M6x16	2
19	PF7991006025	Šroub DIN7991 M6x25	ŠROUB DIN7991 M6x25	1
20	00MTS01A0121	Pouzdro D16xD6x10	DISTANČNÍ PŘÍRADKA	1
21	00ELS01A0005	ROH	ROH	1
22 23	00ELS07A0053	Podpora startovacího relé	DRŽÁK RELÉ STARTÉRU	1



SEZNAM DÍLŮ

ELEKTRICKÝ SYSTÉM

Ref ^o / Ref.:	LP34
Model / Model:	PR5 LC
Datum / Datum:	Říjen 2022
Vydání / Vydání:	4



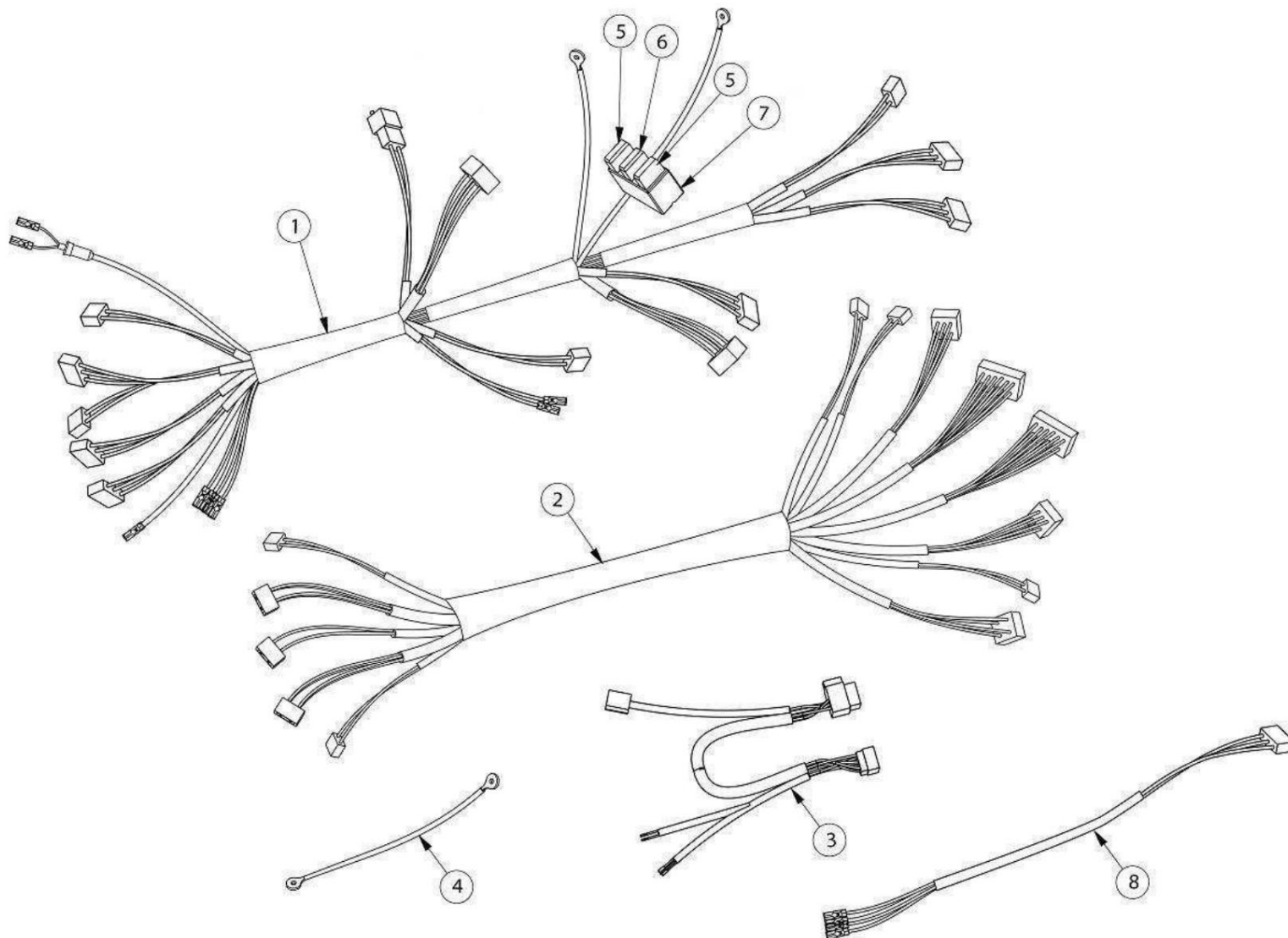
	SEZNAM DÍLŮ	Ref ⁿ / Ref.:	LP35
		Model / Model:	PR5 LC
	KABELOVÝ SVAZEK	Datum / Datum:	Říjen 2022
		Vydání / Vydání:	4

Kód položky / Číslo dílu	POPIS	POPIS	Množství
	ZAPOJENÍ ELEKTRICKÉHO SYSTÉMU	KABELOVÝ SVAZEK ELEKTRICKÉHO SYSTÉMU	1
1	ZAPOJENÍ VSTŘIKOVACÍHO SYSTÉMU	KABELOVÝ SVAZEK VSTŘIKOVACÍHO SYSTÉMU	1
2	ZAPOJENÍ SVĚTLOMETŮ A PŘÍSTROJOVÉ DESKY	HLAVNÍ OVLÁDACÍ KABELY	1
3	UZEMŇOVACÍ KABEL - PANEL (250 mm)	UZEMŇOVACÍ PŘIPOJENÍ KABEL (250 mm)	1
4	15A POJISTKA	POJISTKA 15A	2
5	20A POJISTKA	POJISTKA 20A	1
6	DRŽÁK POJISTKY	DRŽÁK POJISTKY	1
7 8	ZAPOJENÍ ZADNÍCH SMĚROVÝCH SVĚTEL	BLIKAJÍCÍ KABEL	1



SEZNAM DÍLŮ
KABELOVÝ SVAZEK

Ref ^o / Ref.:	LP35
Model / Model:	PR5 LC
Datum / Datum:	Říjen 2022
Vydání / Vydání:	4



	SEZNAM DÍLŮ	Ref ⁿ / Ref.:	LP36
		Model / Model:	PR5 LC
	BLIKÁNÍ / SMĚROVÉ SVĚTLO	Datum / Datum:	Říjen 2022
		Vydání / Vydání:	4

Kód položky / Číslo dílu	POPIS	POPIS	Množství
	SMĚROVÉ SVĚTLO VLEVO	SESTAVA SMĚROVÉHO SVĚTLA LEVÉ	2
1	00ELC01A0001 PRAVÝ SMĚROVÝ SVĚTLOMET	SESTAVA SMĚROVÉHO SVĚTLA PRAVÁ	2
2	PF7380006016 ŠROUB ISO7380 M6x16	ŠROUB ISO7380 M6x16	4
3	AN125A006000 Podložka DIN125A M6	PODLOŽKA DIN125A M6	4
4	PC0985006000 Matice DIN985 M6	MATICE DIN985 M6	4
5	00ELS01A0013 SKLENĚNÉ LEMENÍ	BLIKAJÍCÍ SKLO	4
6	00ELS01A0015 12V 10W ŽÁROVKA	ŽÁROVKA 12V 10W	4
7	00ELS01A0014 VNITŘNÍ KOULÍČKA BLIKAJÍCÍHO SVĚTLA	VNITŘNÍ SKLO SMĚROVÉHO ZNAKU	4
8 9	PF7981002813 Šroub skla směrových světel 2,8x13	ŠROUB 2,8x13	4



SEZNAM DÍLŮ

BLIKÁNÍ / SMĚROVÉ SVĚTLO

Ref^o / Ref.:

LP36

Model / Model:

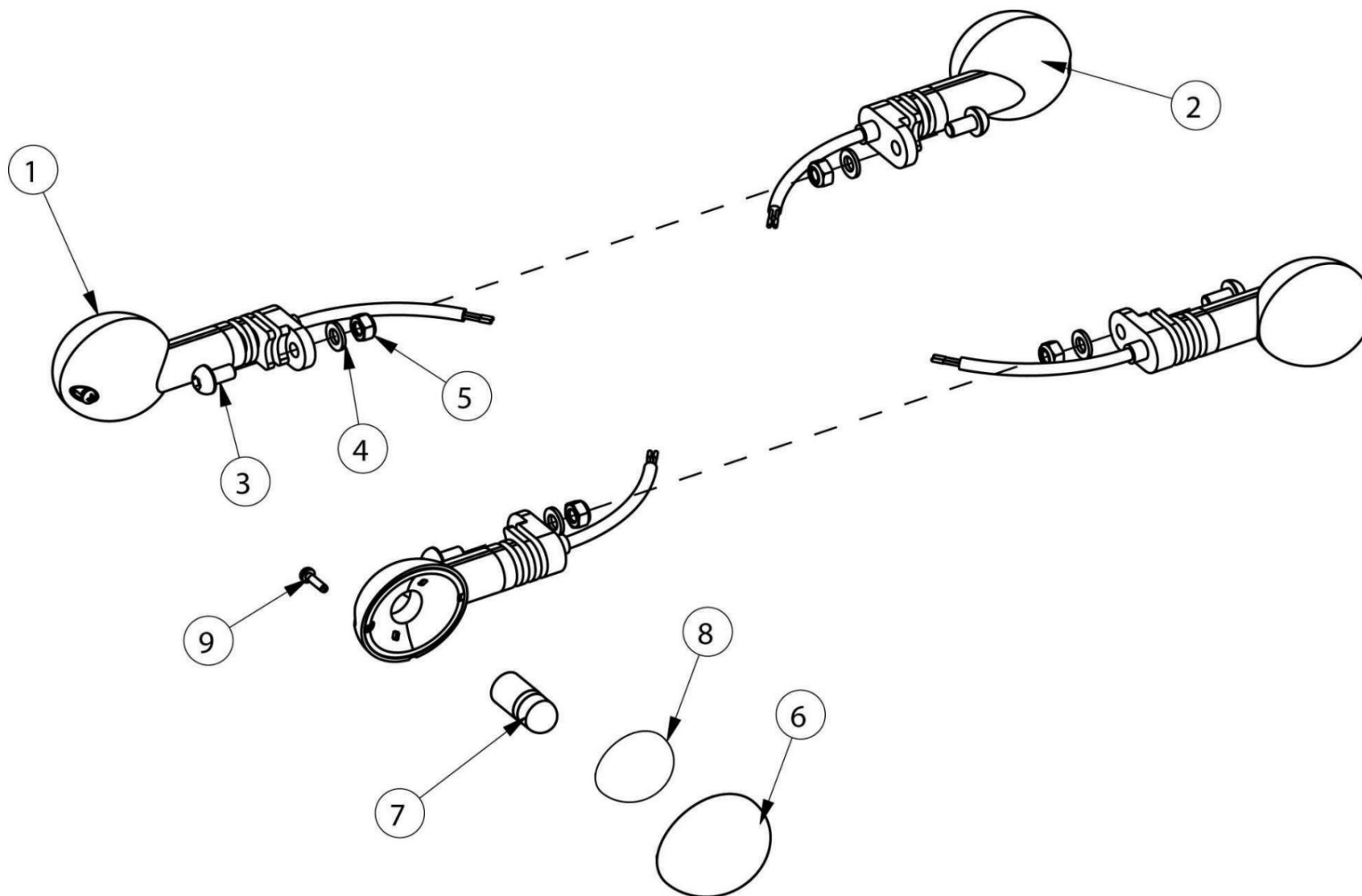
PR5 LC


Datum / Datum:

Říjen 2022

Vydání / Vydání:

4



	SEZNAM DÍLŮ		Ref ^o / Ref.:	LP37
			Model / Model:	PR5 LC
	PŘEDNÍ PLASTY		Datum / Datum:	Říjen 2022
			Vydání / Vydání:	4

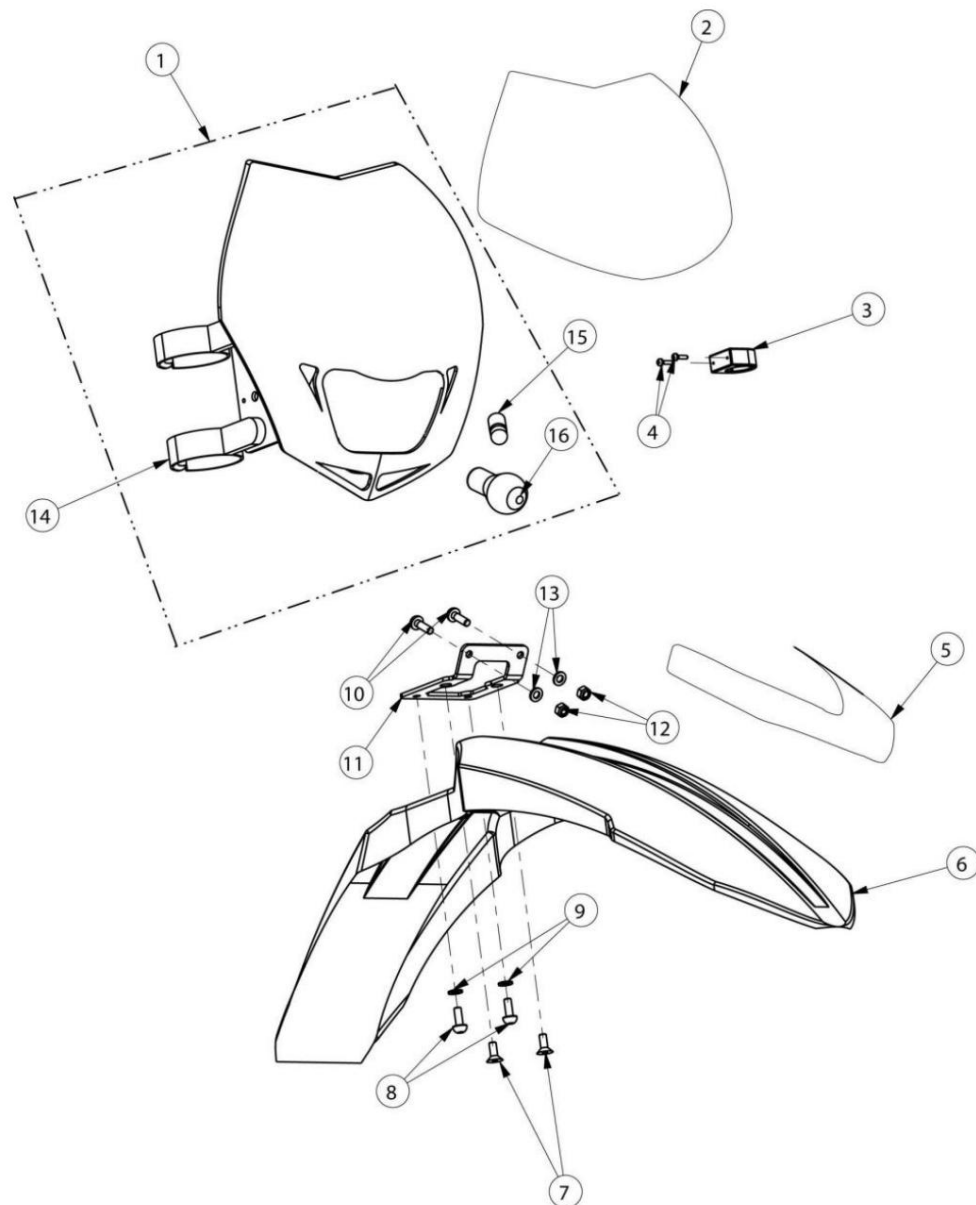
Kód položky / Číslo dílu	POPIS	POPIS	Množství	
	00PLC01A0071	KOMPLETNÍ DRŽÁK SVĚTLOMETŮ	MONTÁŽ ČELOVĚKŮ	1
1	00BAS01A0124	NÁLEPKA DRŽÁKU SVĚTLOMETŮ	NÁLEPKA NA ČELOVOU SVĚTLOMET	1
2	00PLS01A0042	VODÍCÍ SVORKA OLEJOVÉHO POTRUBÍ	DRŽÁK	1
3	PF7981003513	3,5" samořezný šroub	DRŽÁK ŠROUB 3,5	2
4 5	00BAS01A0119	Samolepka na blatník	NÁLEPKA NA PŘEDNÍ BLATNÍK	1
	00BAS01A0130	EXTRÉMNÍ NÁLEPKA NA BLATNÍK	NÁLEPKA NA PŘEDNÍ BLATNÍK EXTREME	1
6	00PLS01A0076	GUARD-OBJEDNÁVKY	PŘEDNÍ BLATNÍK	1
	00PLS01A0072	Blatníky SM	PŘEDNÍ BLATNÍK SMART	1
7	PF7991006016	Šroub DIN7991 M6x16	ŠROUB DIN7991 M6x16	2
8	PF0912006020	Šroub DIN912 M6x20	ŠROUB DIN912 M6x20	2
9	AN9021006000	Podložka DIN9021 M6	PODLOŽKA DIN9021 M6	2
10	PF7380006016	ŠROUB ISO7380 M6x16	ŠROUB ISO7380 M6x16	2
11	00PLS07A0081	PODPORA BLATNÍKŮ EN	DRŽÁK PŘEDNÍHO BLATNÍKU	1
12	PC0985006000	Matice DIN985 M6	MATICE DIN985 M6	2
13	AN9021006000	Podložka DIN9021 M6	PODLOŽKA DIN9021 M6	2
14	00PLS01A0007	DVEŘE - UPEVNŮVACÍ SVORKA SVĚTLOMETŮ	GUMOVÁ SVORKA SVĚTLOMETU	4
15	00ELS01A0030	Žárovka minimálně 12V 4W	ŽÁROVKA 12V 4W	1
16	00ELS01A0029	Žárovka světlometu 12V 35/35W B20	ŽÁROVKA 12V 35/35W B20	1




SEZNAM DÍLŮ

PŘEDNÍ PLASTY

Ref ^o / Ref.:	LP37
Model / Model:	PR5 LC
Datum / Datum:	Říjen 2022
Vydání / Vydání:	4



	SEZNAM DÍLŮ	Ref ⁿ / Ref.:	LP38
		Model / Model:	PR5 LC
	ZADNÍ BLATNÍK	Datum / Datum:	Říjen 2022
		Vydání / Vydání:	4

Kód položky / Číslo dílu	POPIS ZADNÍ LEVÝ	POPIS	Množství
	JEDNODUCHÝ ZADNÍ BLATNÍK ZADNÍ PRAVÝ	KRYT RÁMU LEVÝ	1
1	00PLS01A0064 JEDNODUCHÝ ZADNÍ BOČNÍ AUTOMATICKÁ	ZADNÍ BLATNÍK	1
2	00PLS01A0083 SADA LEVÁ/PRAVÁ PODLOŽKA PALIVOVÉ NÁDRŽE	KRYT RÁMU PRAVÝ	1
3	00BAS01A0125 DIN125A PODLOŽKA M6 DIN9021 ŠIROKÁ PŘÍRUBA M6	SADA SAMOLEPEK NA ZADNÍ KRYT LEVÝ/PRAVÝ	1
4	00PLS01A0013 KOMPLETNÍ ZADNÍ	BAHENNÍ ZÁCHRANA	1
5 6	AN125A006000 SPOILER KOMPLETNÍ ZADNÍ	PODLOŽKA DIN125A M6	3
	AN9021006000 SPOILER EXTRÉMNÍ ZADNÍ LED SVĚTLO DIN9021	PODLOŽKA DIN9021 M6	3
7	00PLC01A0006 PODLOŽKA M6 DIN125A PODLOŽKA M6 ISO7380	ZADNÍ SPOJLER BLATNÍKU	1
	00PLC01A0008 M6x16 ŠROUB ISO7380 M8x20 ŠROUB ISO7380 M6x16 PODLOŽKA	EXTRÉMNÍ SPOILER	
8	00ELS01A0027 DIN125A M8 MATICE DIN985 M6 MATICE	LED SVĚTLO	1
9	AN9021006000 POJISTNÉHO SEDLA DIN985 M8	PODLOŽKA DIN9021 M6	3
10	AN125A006000	PODLOŽKA DIN125A M6	6
11	PF7380006016	ŠROUB ISO7380 M6x16	6
12	PF7380008020	ŠROUB ISO7380 M8x20	2
13	PF7380006016	ŠROUB ISO7380 M6x16	5
14	AN125A008000	PODLOŽKA DIN125A M8	2
15	PC0985006000	MATICE DIN985 M6	3
16	00PLS01A0084	SKŘÍŇKA SEDADLA	1
17	PC0985008000	MATICE DIN985 M8	2



SEZNAM DÍLŮ

ZADNÍ BLATNÍK

Ref^o / Ref.:

LP38

Model / Model:

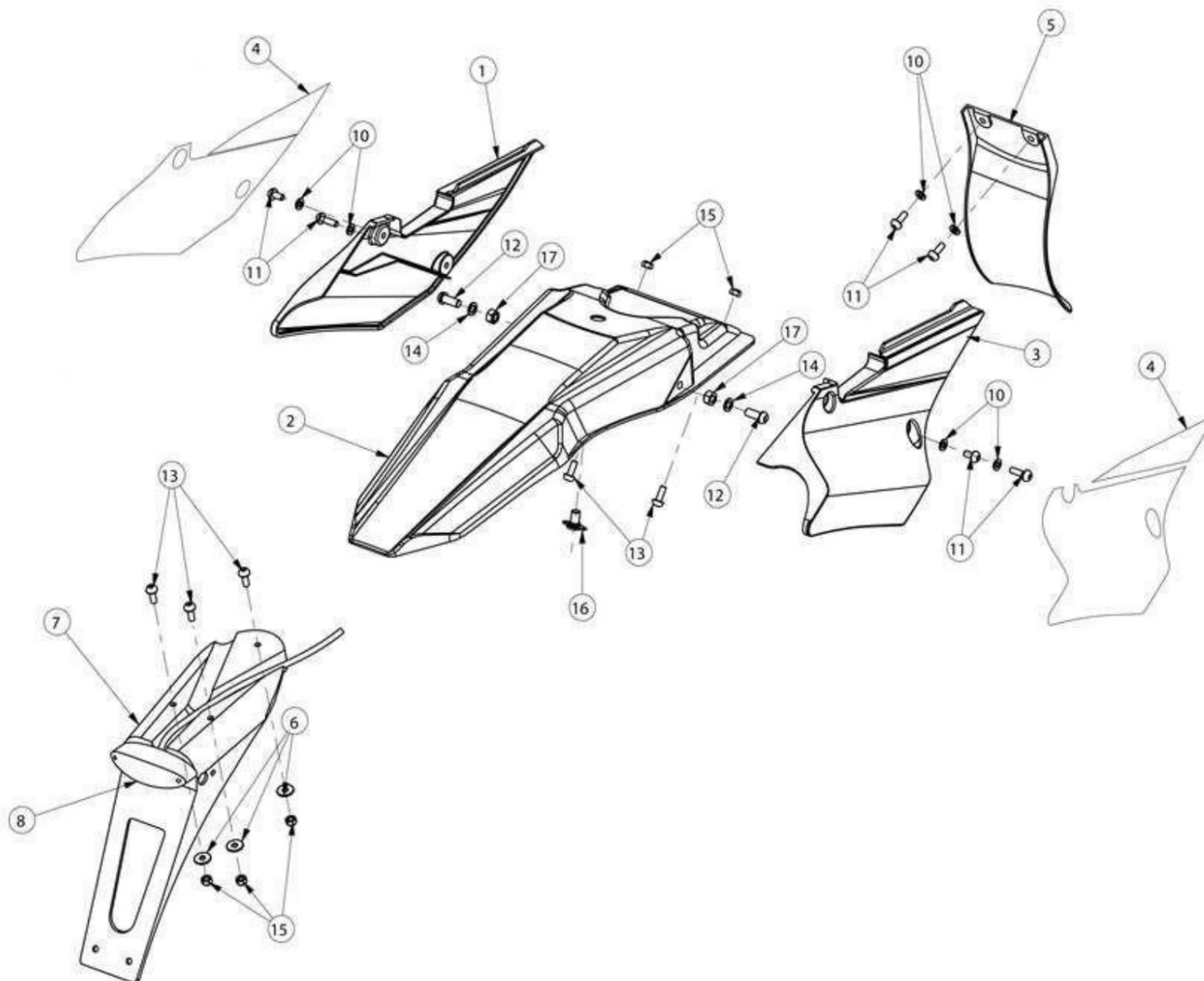
PR5 LC


Datum / Datum:

Říjen 2022

Vydání / Vydání:

4



	SEZNAM DÍLŮ	Ref ^o / Ref.:	LP39
		Model / Model:	PR5 LC
	PŘEDNÍ MŘÍŽKY / KRYT RÁMU	Datum / Datum:	Říjen 2022
		Vydání / Vydání:	4

Kód položky / Číslo dílu	POPIS PRAVÝ	POPIS	Množství
	PŘEDNÍ BOČNÍ KRYT LEVÝ PŘEDNÍ BOČNÍ KRYT	PŘEDNÍ KRYT PRAVÝ	1
1	AUTOMATICKÁ SADA PŘEDNÍ LEVÝ/PRAVÝ ŠROUB	PŘEDNÍ KRYT LH	1
2	ISO7380 M6x16 DIN125A PODLOŽKA M6	SADA SAMOLEPEK NA PŘEDNÍ KRYT LEVÝ/PRAVÝ	1
3	PF7380006016	ŠROUB ISO7380 M6x16	6
4 5	AN125A006000	PODLOŽKA DIN125A M6	6



SEZNAM DÍLŮ

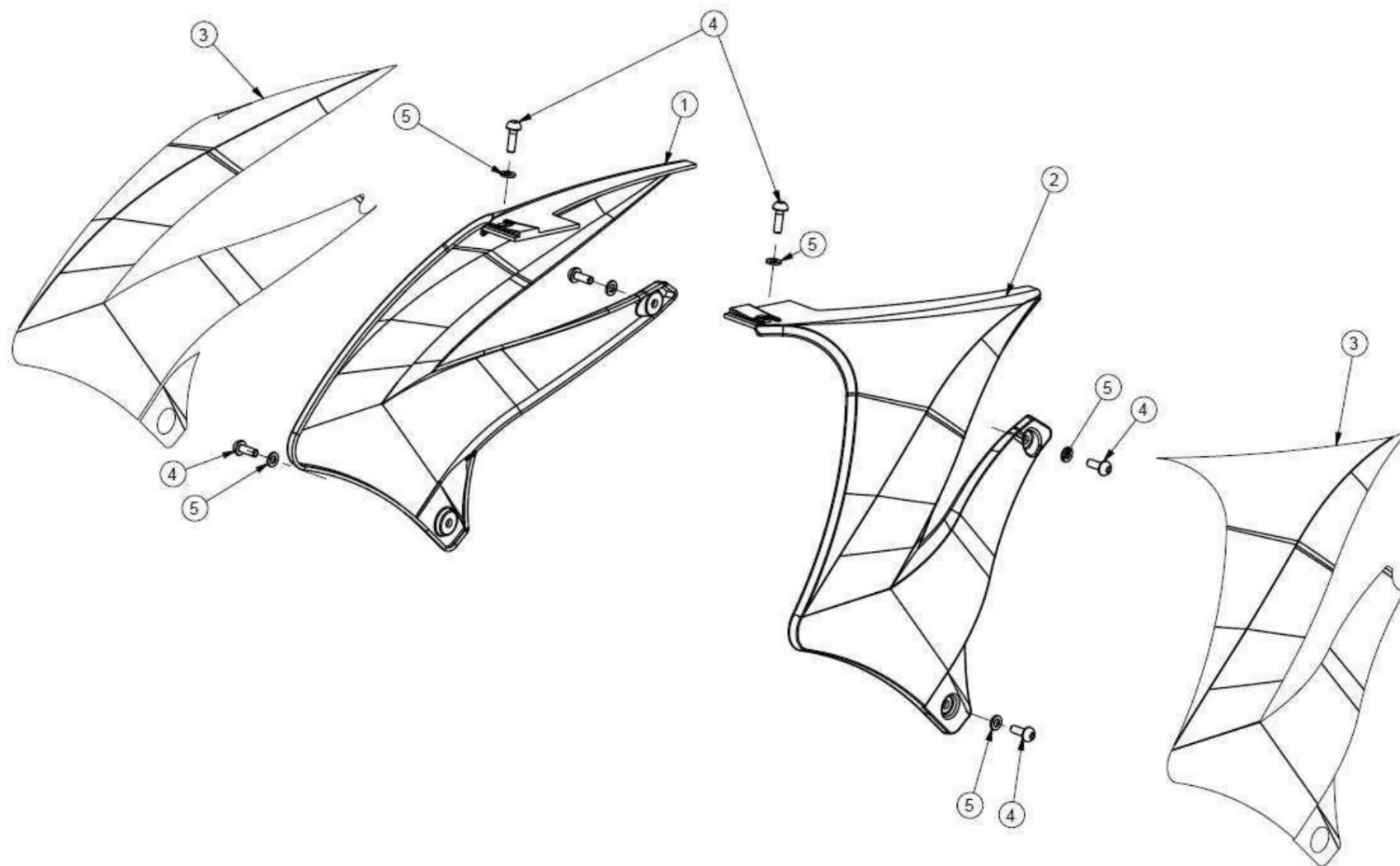
PŘEDNÍ MŘÍŽKY / KRYT RÁMU


Ref^o / Ref.: LP39

Model / Model: PR5 LC

Datum / Datum: Říjen 2022

Vydání / Vydání: 4



	SEZNAM DÍLŮ	Ref ⁿ / Ref.:	LP40
		Model / Model:	PR5 LC
	SELIM / SEDADLO	Datum / Datum:	Říjen 2022
		Vydání / Vydání:	4

Kód položky / Číslo dílu	POPIS	POPIS	Množství	
1	00BAC01A0086	SELIM PR5	MONTÁŽ SEDADLA	1
2	00BAS01A0082	ZÁKLADNA SELIM	SEDLOVÁ ZÁKLADNA	1
3	00BAS01A0085	PĚNA NA SEDLO	PĚNA NA SEDLO	1
4	00BAS01A0026	SCHOPNOSTI SELIM	POTAH SEDADLA	1
5	00PLS01A0084	ÚCHYT SEDLA	DRŽÁK SEDADLA	1



SEZNAM DÍLŮ

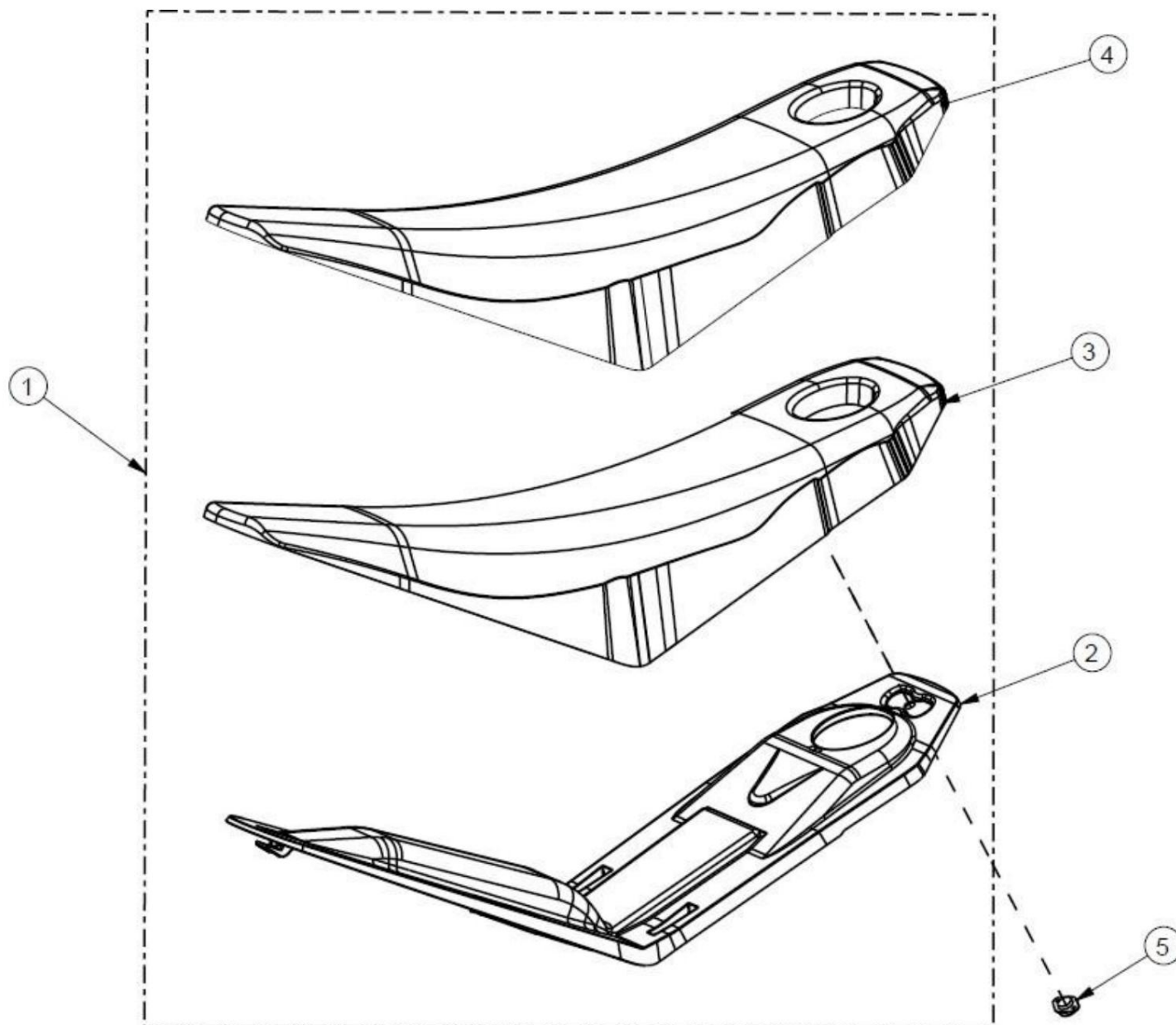
SELIM / SEDADLO

Ref^o / Ref.: LP40

Model / Model: PR5 LC

Datum / Datum: Říjen 2022

Vydání / Vydání: 4



KATALOG DÍLŮ / SEZNAM DÍLŮ AJP PR5 250

4. vydání

Říjen 2022

AJP-MOTOS, SA. Všechna práva vyhrazena.

Obsah tohoto dokumentu nesmí být reprodukován ani přenášen v jakékoli formě ani žádnými prostředky, elektronickými ani mechanickými, pro jakékoli použití bez písemného souhlasu společnosti AJP-MOTOS.

Obsah tohoto dokumentu nesmí být reprodukován ani přenášen žádným způsobem, elektronicky ani mechanicky, pro žádné účely, bez písemného souhlasu společnosti AJP MOTOS.

AJP-MOTOS, SA Rua de
Santana, 91 4620-501 Pias
Lousada Portugalsko Tel: +351

255 815

122 Fax: +351 255 815 123 E-

mail: info@ajpmotos.com

Webové stránky: www.ajpmotos.com