



# AJP SPR 310/510

---

---

Katalog náhradních dílů



3. vydání / 3. vydání

AJP Motos, SA – Zřídá se veškeré odpovědnosti za jakékoli chyby nebo opomenutí v tomto dokumentu.

Tento dokument si vyhrazuje právo na jakékoli změny, které odrážejí probíhající vývoj.

Ilustrace a diagramy v tomto dokumentu se mohou lišit od původních součástí. Další informace nejsou povoleny.

Reprodukce tohoto dokumentu, ať už jako celek nebo jeho část, je bez písemného souhlasu zakázána.

Zřídá se veškeré odpovědnosti za jakékoli chyby nebo opomenutí v tomto dokumentu a vyhrazuje si právo provádět změny, které odrážejí probíhající vývoj. Ilustrace a diagramy v tomto dokumentu mohou lišit se od originálních součástí. Částečná ani úplná reprodukce tohoto dokumentu není povolena bez písemné pověření.

## Obecné informace

Tento katalog dílů vám umožňuje identifikovat a objednat přesně ty komponenty, které potřebujete.

Kdykoli je nutné vyměnit jakoukoli součástku na motocyklu AJP, vždy používejte originální díly AJP, abyste zajistili spolehlivost a výkon.

Při objednávce prosím uveďte:

1. Číslo rámu motocyklu, vyznačené na sloupku řízení;
2. Číslo motoru, vyryté poblíž základny.  
válce, v levé klikové skříni;
3. Referenční číslo komponenty následované jejím popisem, jak je uvedeno v tomto seznamu díly.

## Pokyny pro nahlížení do katalogu

### 1. Jednotky/Rozměry

Všechny uvedené rozměry jsou v mezinárodní soustavě jednotek (SI), s výjimkou další specifikace.

### 2. Zkratky

Zkratky použité v tomto katalogu:

SESTAVA - Sada

THE      Levá strana

LD        - Pravá strana

TDC - Horní úvrat

Z nebo T - Počet zubů

### 3. Standardní komponenty

Normalizované součásti, jako jsou šrouby, matice, podložky a pojistné kroužky, jsou označeny příslušnými normami DIN nebo ISO a následně jejich rozměry, například:

- Šroub (DIN 912 M6x35), šroub dle podle normy DIN 912 a rozměry M6 x 35 mm.

## Poznámky

Všechny uvedené diagramy slouží

Tyto schémata slouží pouze k identifikaci součástí a neměla by být používána jako montážní schémata.

- Všechny komponenty, jejichž místo v tabulce je reprezentováno jako „Mod.“ (Model), se nacházejí

Prázdné prostory jsou běžné u modelů SPR 310 a SPR 510.

## Číslo rámu

Tento katalog platí pro motocykly s datem výroby od ledna 2021, počínaje číslem rámu:

TX 9 SPR # # # # 0 6 0 # # #

## Obecné informace

Tento katalog náhradních dílů umožňuje přesně identifikovat a objednat potřebné komponenty.

Kdykoli potřebujete vyměnit díly motocyklů AJP, vždy používejte originální díly AJP, abyste zajistili spolehlivost a výkon motocyklu.

Při objednávce uveďte:

1. Číslo rámu, vyryté do sloupku řízení;
2. Číslo motoru, vyryté blízko válce základna, v levé klikové skříni;
3. Referenční číslo součásti následované popisem dle katalogu náhradních dílů.

## Pokyny k katalogu

### 1. Jednotky/Rozměry

Všechny rozměry jsou uvedeny pod Mezinárodní soustava jednotek (SI), pokud není uvedeno jinak.

### 2. Zkratky

Zkratky použité v tomto katalogu:

MONTÁŽ - Montáž  
Kontakt - Levá ruka  
RH - Pravá ruka  
TDC - Horní úvrat  
Z nebo T - Počet zubů

### 3. Standardní komponenty

Standardní komponenty, jako jsou šrouby, matice, podložky a pojistné kroužky, jsou označeny normami DIN nebo ISO a dále jejich rozměry, např.:

Šroub (DIN 912 M6x35), šroub dle Norma DIN 912 a s rozměry M6 x 35 mm.

## Poznámky

- Všechny uvedené výkresy slouží výhradně k identifikaci součástí a by se neměly používat jako montážní schémata.

- Všechny komponenty, jejichž tabulkový prostor reprezentovaný „Mod.“ (Model) je prázdný, jsou společné pro modely SPR 310 a SPR 510.

## Číslo rámu

Tento katalog platí pro motocykly vyrobené od ledna 2021, inicializováno číslo rámu:

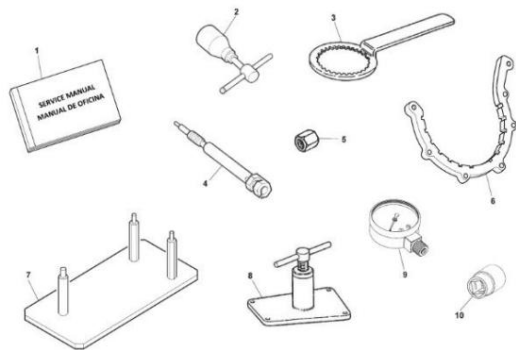
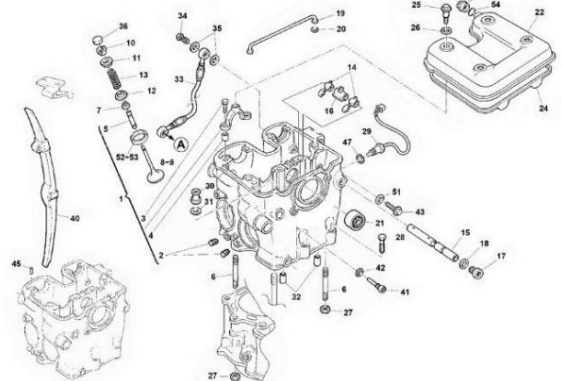
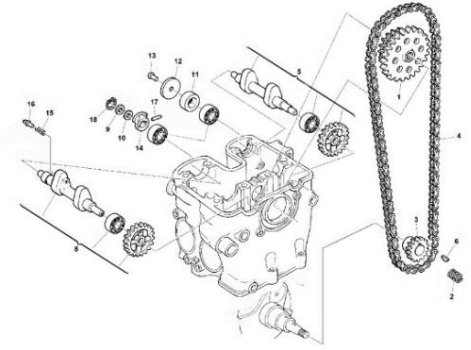
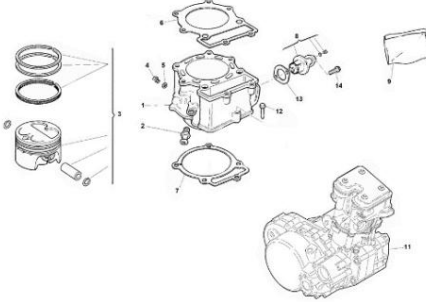
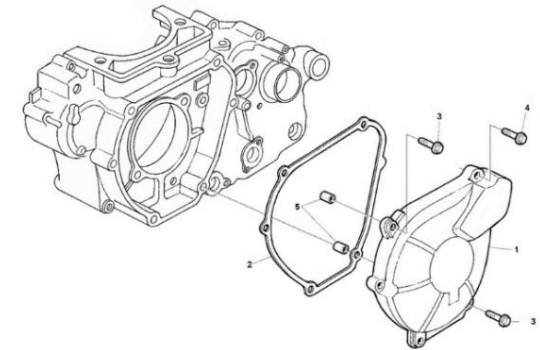
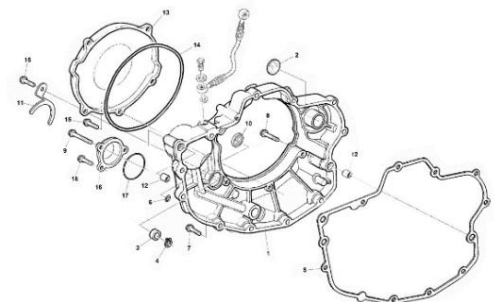
TX 9 SPR # # # # 0 6 0 # # #



## INDEX

## INDEX

AJP SPR 310/510

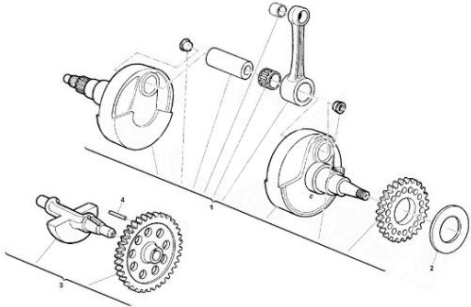
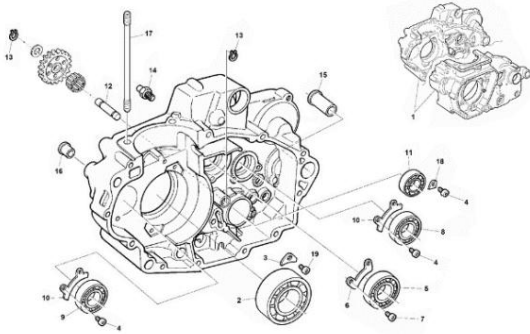
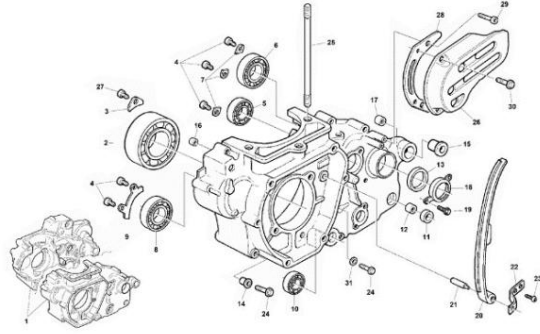
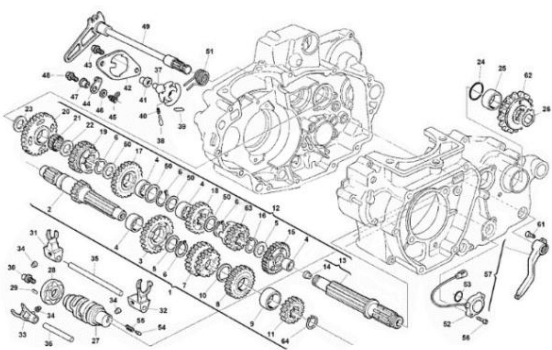
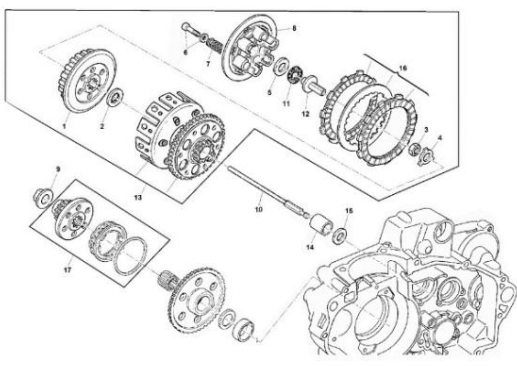
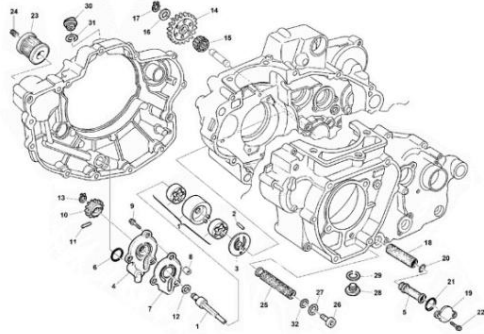
SPECIÁLNÍ A RUČNÍ NÁŘADÍ	HLAVA VÁLCŮ	Vačkové hřídele, ventily a rozvodové řemeny
SERVISNÍ NÁŘADÍ A NÁVOD K POUŽITÍ	HLAVA VÁLCŮ	VÁČKOVÝ HŘÍDEL, VENTILY A ROZVODOVÝ ŘETĚZ
		
Kreslení, Tabulka 01 Kreslení, Tabulka	Kreslení, Tabulka 02 Kreslení, Tabulka	Kreslení, Tabulka 03 Kreslení, Tabulka
Strana 11 Strana	Strana 13 Strana	Strana 21 Strana
VÁLEC, PÍST A NAPÍNAČ ŘETĚZU	KRYT SETRVAČNÍKU/ALTERNÁTORU	KRYT SPOJKY
KRYT VÁLCŮ, PÍSTŮ A GENERÁTORU NAPÍNAČE ROZVODOVÉHO ŘETĚZU		KRYT SPOJKY
		
Kreslení, Tabulka 04 Kreslení, Tabulka	Kreslení, Tabulka 05 Kreslení, Tabulka	Kreslení, Tabulka 06 Kreslení, Tabulka
Strana 23 Strana	Strana 25 Strana	Strana 27 Strana

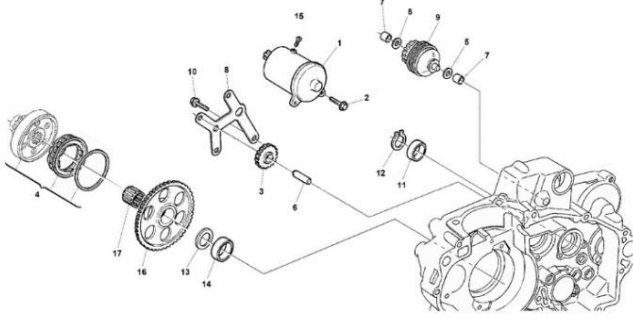
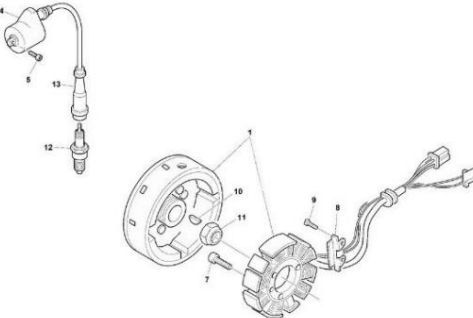
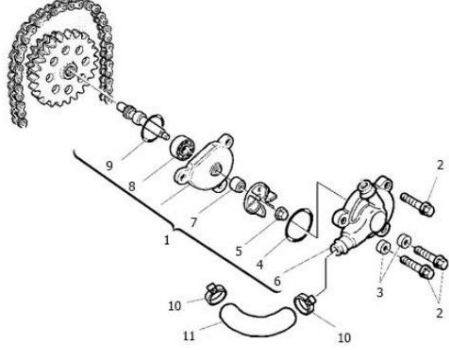
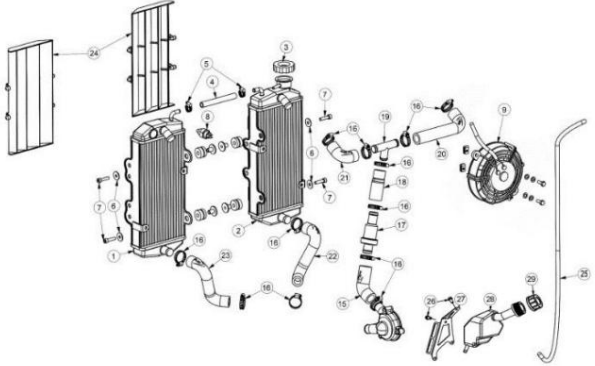
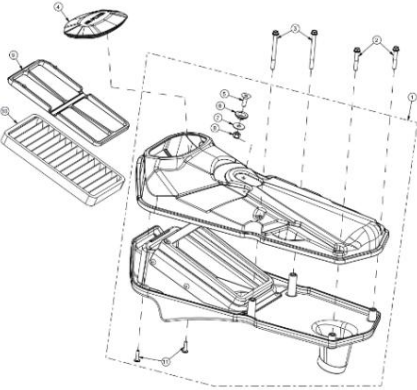
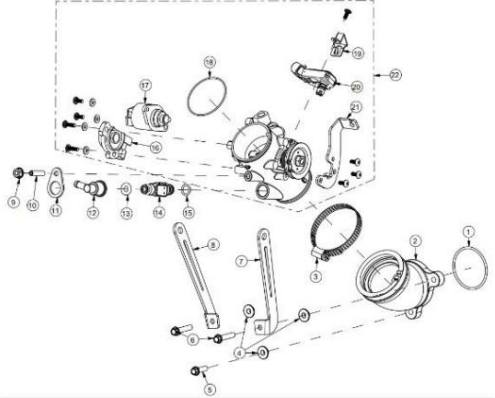


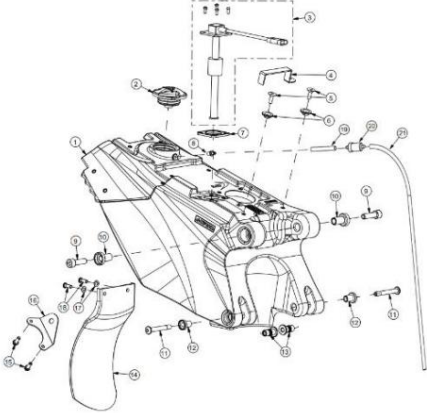
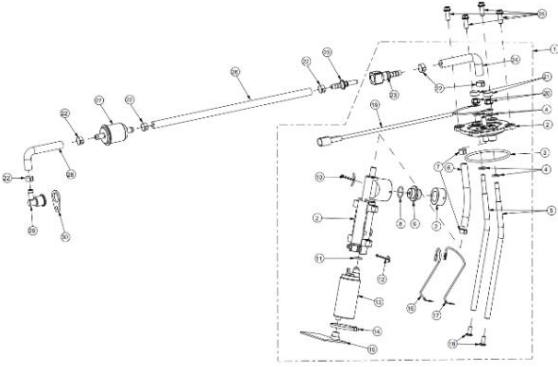
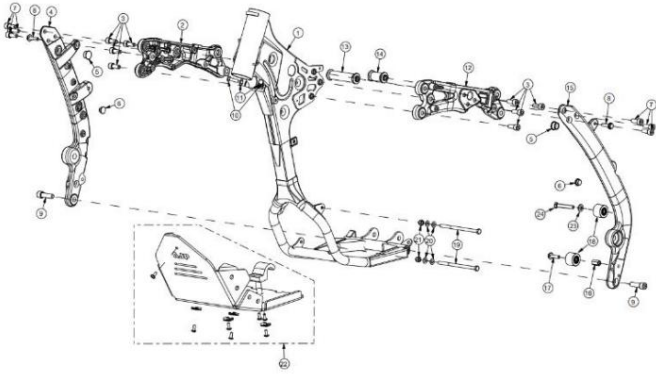
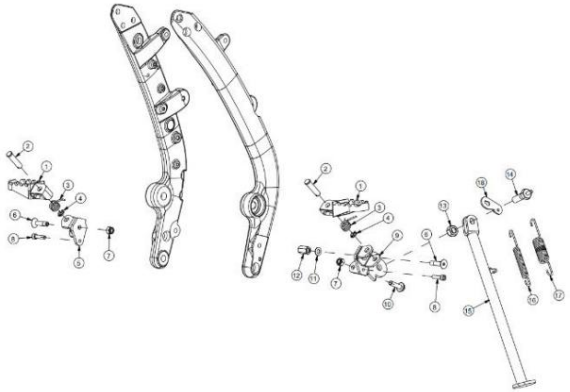
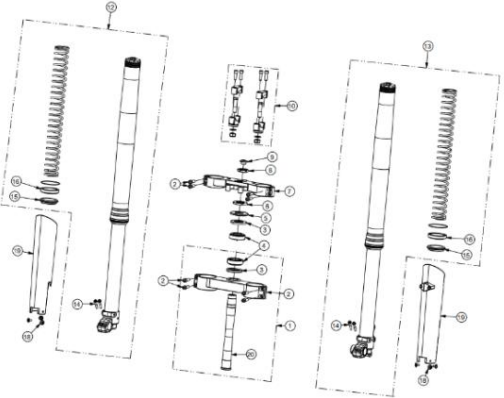
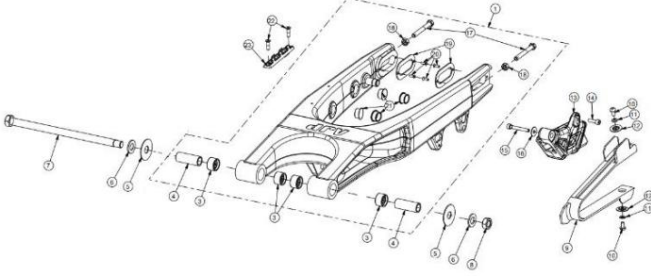
## INDEX

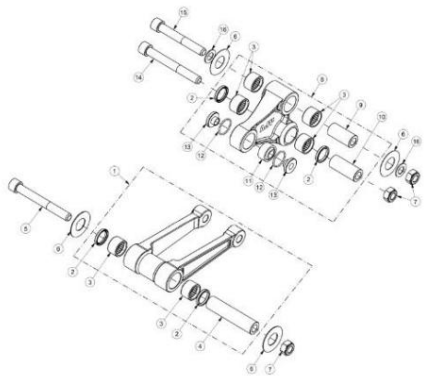
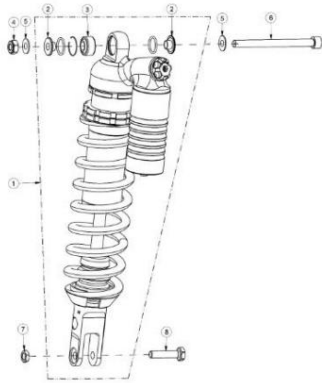
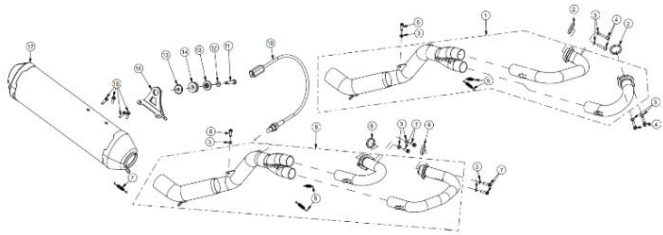
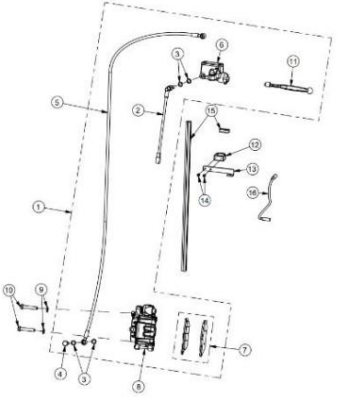
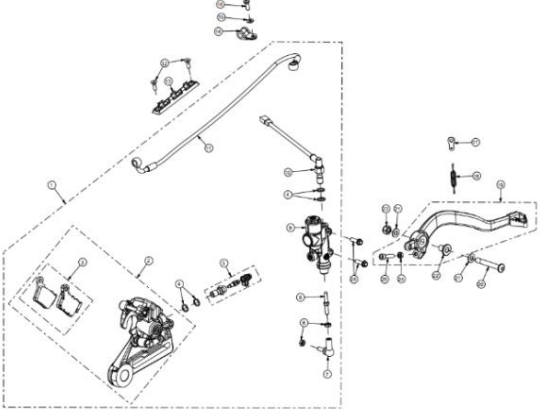
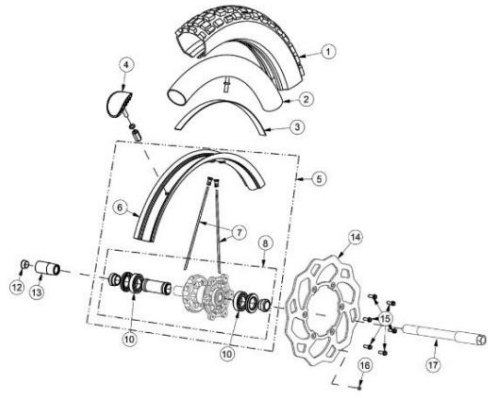
## INDEX

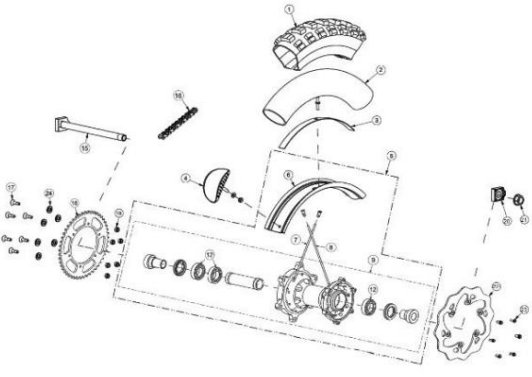
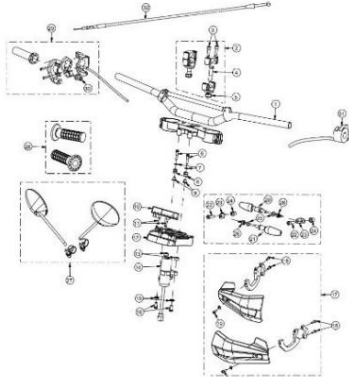
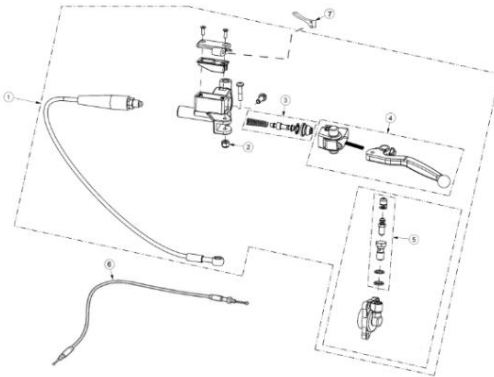
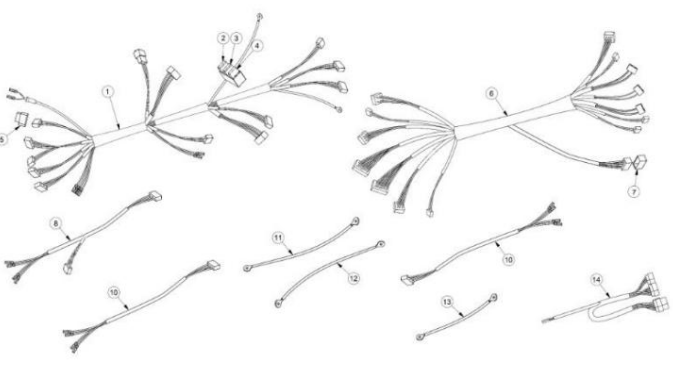
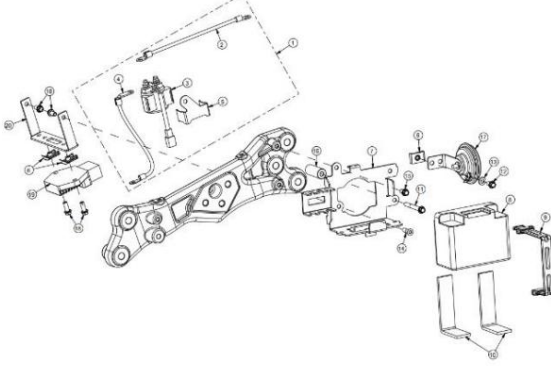
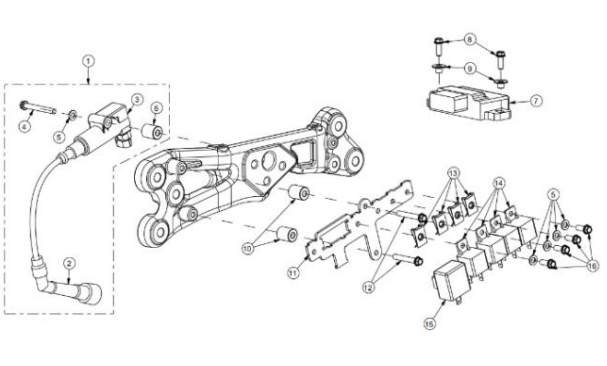
AJP SPR 310/510

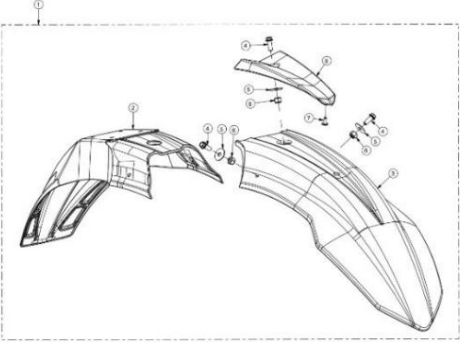
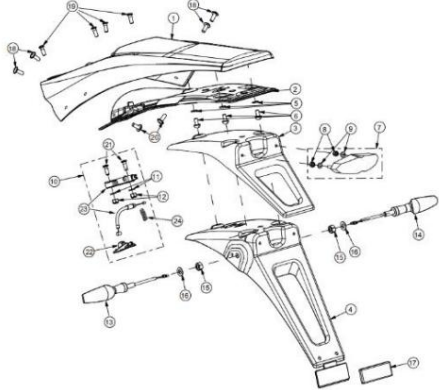
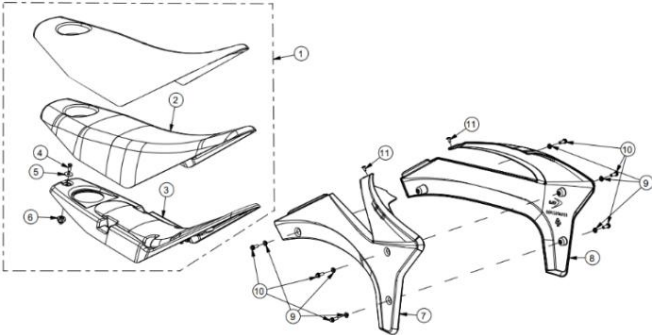
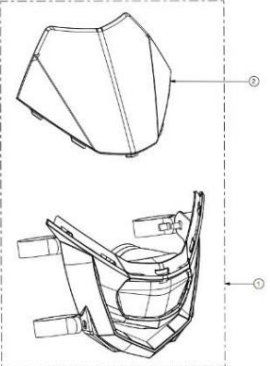
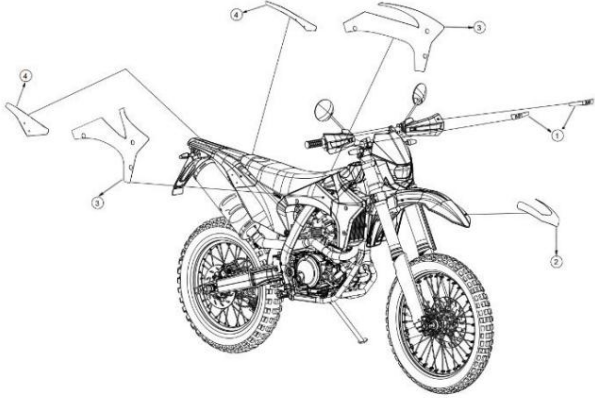
KAMBOT A VYVAŽOVACÍ HŘÍDEL	PRAVÁ KLIKOVÁ SKŘÍŇ	LEVÁ KLIKOVÁ SKŘÍŇ
KLIKOVÝ HŘÍDEL A VYVAŽOVAČ KLIKOVÉ HŘÍDELE	PRAVÁ POLOVINA KLIKOVÉ SKŘÍŇĚ	LEVÁ POLOVINA KLIKOVÉ SKŘÍŇĚ
		
Kreslení, Tabulka 07 Strana 29 Kreslení, Tabulka Strana	Kreslení, Tabulka 08 Strana 31 Kreslení, Tabulka Strana	Kreslení, Tabulka 09 Strana 33 Kreslení, Tabulka Strana
PŘENOS	SPOJKA	MAZÁNÍ
PŘENOS	SPOJKA	MAZÁNÍ
		
Kreslení, Tabulka 10 Strana 37 Kreslení, Tabulka Strana	Kreslení, Tabulka 11 Strana 43 Kreslení, Tabulka Strana	Kreslení, Tabulka 12 Strana 45 Kreslení, Tabulka Strana

STARTÉR	Magnetický setrvačnick a stator	VODNÍ ČERPADLO
ELEKTRICKÝ STARTÉR	SETRVAČNÍK A STATOR	VODNÍ ČERPADLO
		
Kreslení, Tabulka Kreslení, Tabulka	Kreslení, Tabulka Kreslení, Tabulka	Kreslení, Tabulka Kreslení, Tabulka
13 Strana Strana	14 Strana Strana	15 Strana Strana
49	51	53
CHLADICÍ SYSTÉM	SKŘÍŇ VZDUCHOVÉHO FILTRU	TĚLESO VSTŘIKOVÁNÍ
CHLADICÍ SYSTÉM	SKŘÍŇ VZDUCHOVÉHO FILTRU	TĚLESO ŠKRTÍCÍ KLAPKY
		
Kreslení, Tabulka Kreslení, Tabulka	Kreslení, Tabulka Kreslení, Tabulka	Kreslení, Tabulka Kreslení, Tabulka
16 Strana Strana	17 Strana Strana	18 let Strana Strana
55	57	59

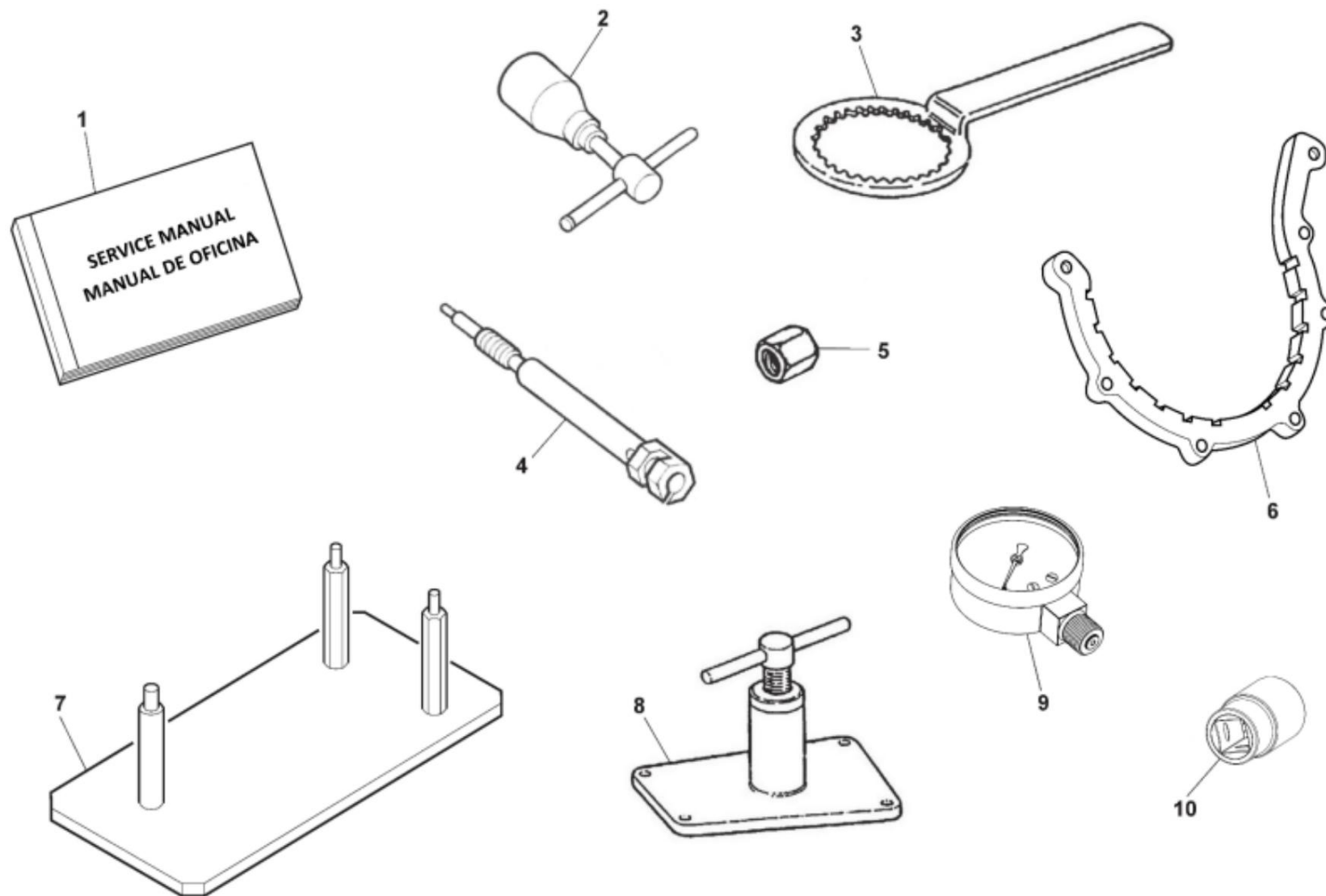
SKLAD PALIVA	BENZÍNOVÉ STOLIČKY	OBRÁZEK
PALIVOVÁ NÁDRŽ	PALIVOVÉ ČERPADLO	RÁM
		
Kreslení, Tabulka Kreslení, Tabulka	Kreslení, Tabulka Kreslení, Tabulka	Kreslení, Tabulka Kreslení, Tabulka
19 63	20 65	21 69
Strana Strana	Strana Strana	Strana Strana
OPĚRKA NOHOU A BOČNÍ OPĚRKA	VIDLICE A SLOUPEK ŘÍZENÍ	KYVNÉ RAMENO
OPĚRKY NOHOU A BOČNÍ STOJAN	PŘEDNÍ VIDLICE A SLOUPEK ŘÍZENÍ	KYVNÉ RAMENO
		
Kreslení, Tabulka Kreslení, Tabulka	Kreslení, Tabulka Kreslení, Tabulka	Kreslení, Tabulka Kreslení, Tabulka
22 71	23 73	24 75
Strana Strana	Strana Strana	Strana Strana

OJNICÍ TYČE ZADNÍHO ZAVĚŠENÍ	ZADNÍ TLUMIČ PŘERUŠOVÁNÍ	VÝFUKOVÝ SYSTÉM
ZADNÍ ZAVĚŠENÍ	ZADNÍ TLUMIČ PŘERUŠOVÁNÍ	VÝFUKOVÝ SYSTÉM
		
Kreslení, Tabulka Kreslení, Tabulka	Kreslení, Tabulka Kreslení, Tabulka	Kreslení, Tabulka Kreslení, Tabulka
25 77	26 79	27 81
Strana Strana	Strana Strana	Strana Strana
PŘEDNÍ BRZDA (BREMBO)	ZADNÍ BRZDA (BREMBO)	PŘEDNÍ KOLO
PŘEDNÍ BRZDOVÝ SYSTÉM (BREMBO)	ZADNÍ BRZDOVÝ SYSTÉM (BREMBO)	PŘEDNÍ KOLO
		
Kreslení, Tabulka Kreslení, Tabulka	Kreslení, Tabulka Kreslení, Tabulka	Kreslení, Tabulka Kreslení, Tabulka
28 83	29 85	30 87
Strana Strana	Strana Strana	Strana Strana

ZADNÍ KOLO	ŘÍDIDLA, OVLÁDACÍ PRVKY A SPÍNAČE	Hydraulické ovládání spojky
ZADNÍ KOLO	ŘÍDIDLA, OVLÁDACÍ PRVKY A SPÍNAČE	HYDRAULICKÉ OVLÁDÁNÍ SPOJKY
		
Kreslení, Tabulka 31 Kreslení, Tabulka	Kreslení, Tabulka 32 Kreslení, Tabulka	Kreslení, Tabulka 33 Kreslení, Tabulka
Strana 89 Strana	Strana 91 Strana	Strana 95 Strana
ELEKTRICKÉ ZAPOJENÍ	BATERIE, REGULÁTOR NAPĚTÍ, RELÉ STARTÉRU A ROH	RELÉ, ZAPALOVACÍ CÍVKA A ŘÍDÍCÍ JEDNOTKA
ELEKTRICKÝ KABEL	BATERIE, REGULÁTOR NAPĚTÍ, STARTÉR RELÉ A KLOKNA	RELÉ, ZAPALOVACÍ CÍVKA A ŘÍDÍCÍ JEDNOTKA
		
Kreslení, Tabulka 34 Kreslení, Tabulka	Kreslení, Tabulka 35 let Kreslení, Tabulka	Kreslení, Tabulka 36 Kreslení, Tabulka
Strana 97 Strana	Strana 99 Strana	Strana 101 Strana

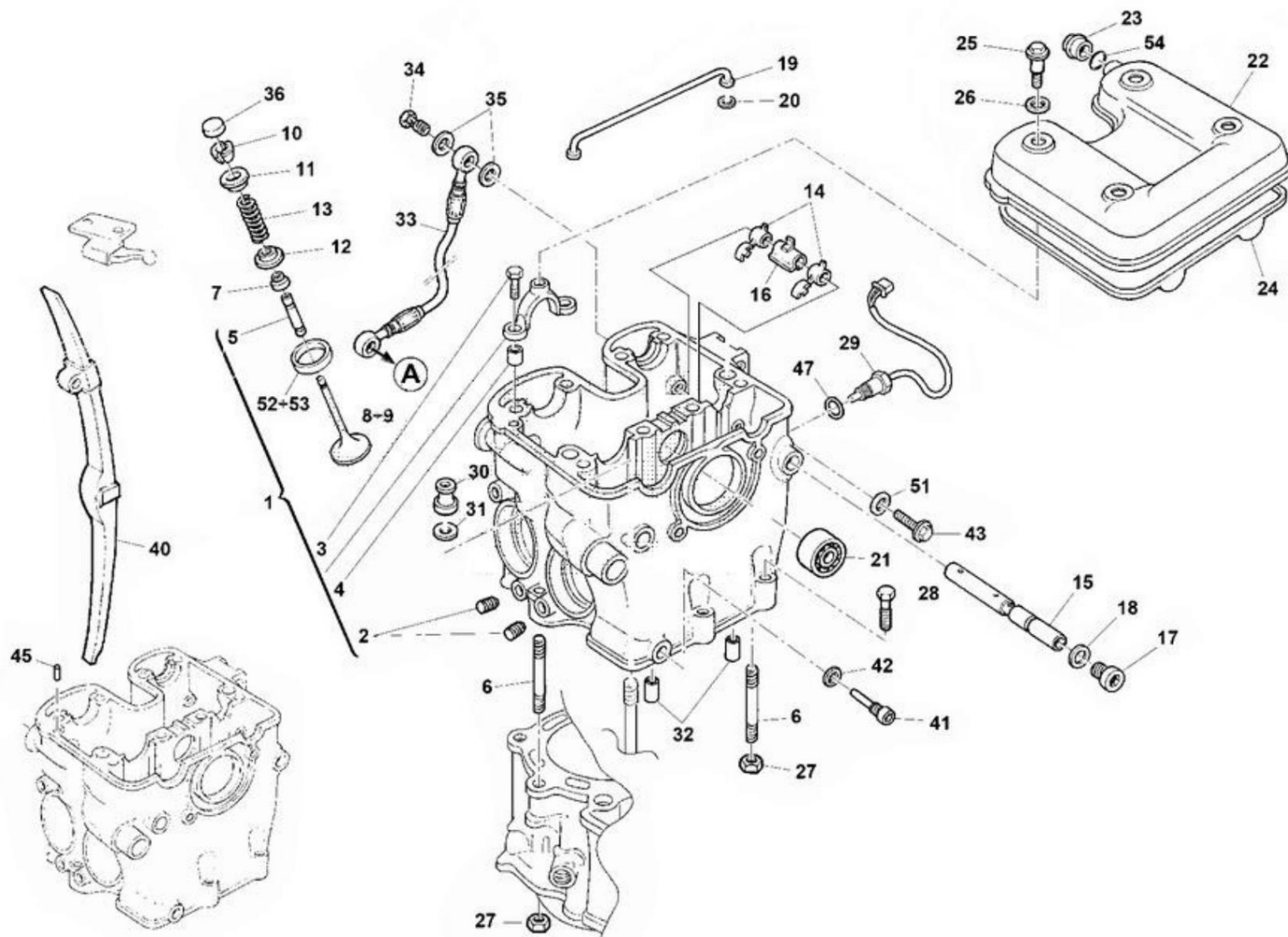
PŘEDNÍ BLATNÍK	ZADNÍ BLATNÍK	BOČNÍ PANELY A LAVICE
PŘEDNÍ BLATNÍK	ZADNÍ BLATNÍK	BOČNÍ BLATNÍKY A SEDADLO
		
Kreslení, Tabulka 37 Kreslení, Tabulka 37	Kreslení, Tabulka 38 let Kreslení, Tabulka 38 let	Kreslení, Tabulka 39 Kreslení, Tabulka 39
Strana 103 Strana 103	Strana 105 Strana 105	Strana 107 Strana 107
DRŽÁK SVĚTLOMETŮ	SAMOLEPKY	
SVĚTLOMET	NÁLEPKY	
		
Kreslení, Tabulka 40 Kreslení, Tabulka 40	Kreslení, Tabulka 41 Kreslení, Tabulka 41	
Strana 109 Strana 109	Strana 111 Strana 111	

SERVISNÍ NÁŘADÍ A NÁVODY



## SERVISNÍ NÁŘADÍ A NÁVODY

MOD. POLOŽKA	POPIS	POPIS	REF.	QT.
1	KANCELÁŘSKÝ PŘÍRUČKA	SERVISNÍ PŘÍRUČKA	(PDF)	1
2	Magnetický extraktor setrvačnicku	STAHOVÁK, SETRVAČNÍK	800039523	1
3	UPÍNÁNÍ NÁBOJE SPOJKY	NÁŘADÍ, PŘIPEVNĚNÍ NÁBOJE SPOJKY	800079015	1
4.	Podpora komparátoru	UPÍNACÍ NÁSTROJ, ÚCHYTOVĚR	8000A1625	1
5	Nástroj na ochranu klikové hřídele	NÁŘADÍ, KRYT KLIKOVÉHO HŘÍDELE	800083254	1
6	Montážní nástroj volantu, přepínač horní úvrati	NÁSTROJ, HORNÍ ÚVRCH	M000P00688	1
7	JAG PRO OPRAVU MOTORU (HORIZONTÁLNÍ)	OPRAVÁŘSKÁ STOLICE MOTORU (HORIZONTÁLNÍ)	800090662	1
8	ODDĚLOVAČ KLIKOVÉHO HŘÍDELE	STAHOVÁK, KLIKOVÁ SKŘÍŇ	800089743	1
9	Komparační manometr	MANOMETR	00DES01A0104	1
10	nástrčných klíčů 38 mm (pravá matice klikové hřídele)	KLÍČ 38 MM (PRAVÁ MATICE KLIKOVÉHO HŘÍDELE)	USAG 235 ¾ E 38	1



## HLAVA VÁLCŮ

MOD. POLOŽKA		POPIS	POPIS	REF.	QT.
310	1	Hlava válců SPR 310	HLAVNÍ VÁLEC	8000B0394_P	1
510	1	Hlava válců SPR 510	HLAVNÍ VÁLEC	8000H1474_P	1
	2	ZÁVITOVÁ VLOŽKA	ZÁVITOVÁ VLOŽKA HELI-COIL	800049792	4
	3	šrouby TCEI (M6x1x25)	ŠROUB TCEI (M6x1x25)	8A0085071	8
	4	VODÍČÍ POUZDRA VAČKOVÝCH SVOREK (8x6,4x6)	POUZDRO (8x6,4x6)	161795501	8
310	5	VODÍTKO VENTILU (5 mm)	VODÍTKO, VENTIL (5 mm)	8000A4152	4
510		VODÍTKO VÝFUKOVÉHO VENTILU (5 mm)	VODÍTKO, VÝFUKOVÝ VENTIL (5 mm)	8000A4158	2
510		VODÍTKO SACÍHO VENTILU (5,5 mm)	VODÍTKO, SACÍ VENTIL (5,5 mm)	8000A4159	2
	6	ZÁVITOVÝ ŠROUB (M8X51 mm)	ŠROUB S KONCOVKOU (M8X51 mm)	800074836	2
510	7	Těsnění výfukového ventilu (5 mm)	TĚSNĚNÍ, DŘÍK VÝFUKOVÉHO VENTILU (5 mm)	8000A4136	2
310		Těsnění výfukového ventilu (5 mm)	TĚSNĚNÍ, DŘÍK VÝFUKOVÉHO VENTILU (5 mm)	8000A4136	4
510		TĚSNĚNÍ SACÍHO VENTILU (5,5 mm)	TĚSNĚNÍ, DŘÍK SACÍHO VENTILU (5,5 mm)	8000A4137	2
310	8	Titanový sací ventil (5x30,5 mm)	TITANIOVÝ SACÍ VENTIL (5x30,5 mm)	8000A5440	2
510		Titanový sací ventil (5,5x37 mm)	TITANIOVÝ SACÍ VENTIL (5,5x37 mm)	8000A5445	2
310	9	Výfukový ventil z oceli 310	OCELOVÝ VENTIL, VÝFUK	8000H0185	2
510		Protikolík výfukového ventilu z	OCELOVÝ VENTIL, VÝFUK	8000H4194	2
510	10	oceli 510 (5 mm)	ZÁVINKA, VÝFUKOVÝ VENTIL (5 mm)	8000A4106	4
310		Pojistný kolík pro výfukový ventil (5 mm)	ZÁVINKA, VÝFUKOVÝ VENTIL (5 mm)	8000A4106	8
510		POJISTNÝ ČEP SACÍHO VENTILU (5,5 mm)	ZÁVINKA, SACÍ VENTIL (5,5 mm)	8000A4107	4
510	11	POJISTNÁ KRYTKA PRUŽINY VÝFUKOVÉHO VENTILU (5 mm)	DRŽÁK, PRUŽINA VÝFUKOVÉHO VENTILU (5 mm)	8000A4151	2
310		KRYTKA POJISTNÉ PRUŽINY VÝFUKOVÉHO VENTILU (5 mm)	DRŽÁK, PRUŽINA VÝFUKOVÉHO VENTILU (5 mm)	8000A4151	4
510		POJISTNÁ KRYTKA PRUŽINY SACÍHO VENTILU (5,5 mm)	DRŽÁK, PRUŽINA SACÍHO VENTILU (5,5 mm)	8000A4157	2
510	12	POUZDRO ZÁKLADNY PRUŽINY VÝFUKOVÉHO	SEADLO, VÝFUKOVÁ PRUŽINA	800091578	2
310		VENTILU POUZDRO ZÁKLADNY PRUŽINY	SEADLO, VÝFUKOVÁ PRUŽINA	800091578	4
510		VÝFUKOVÉHO VENTILU POUZDRO ZÁKLADNY PRUŽINY SACÍHO VENTILU	SEDLO, SACÍ PRUŽINA	8000A4135	2



HLAVA VÁLCŮ

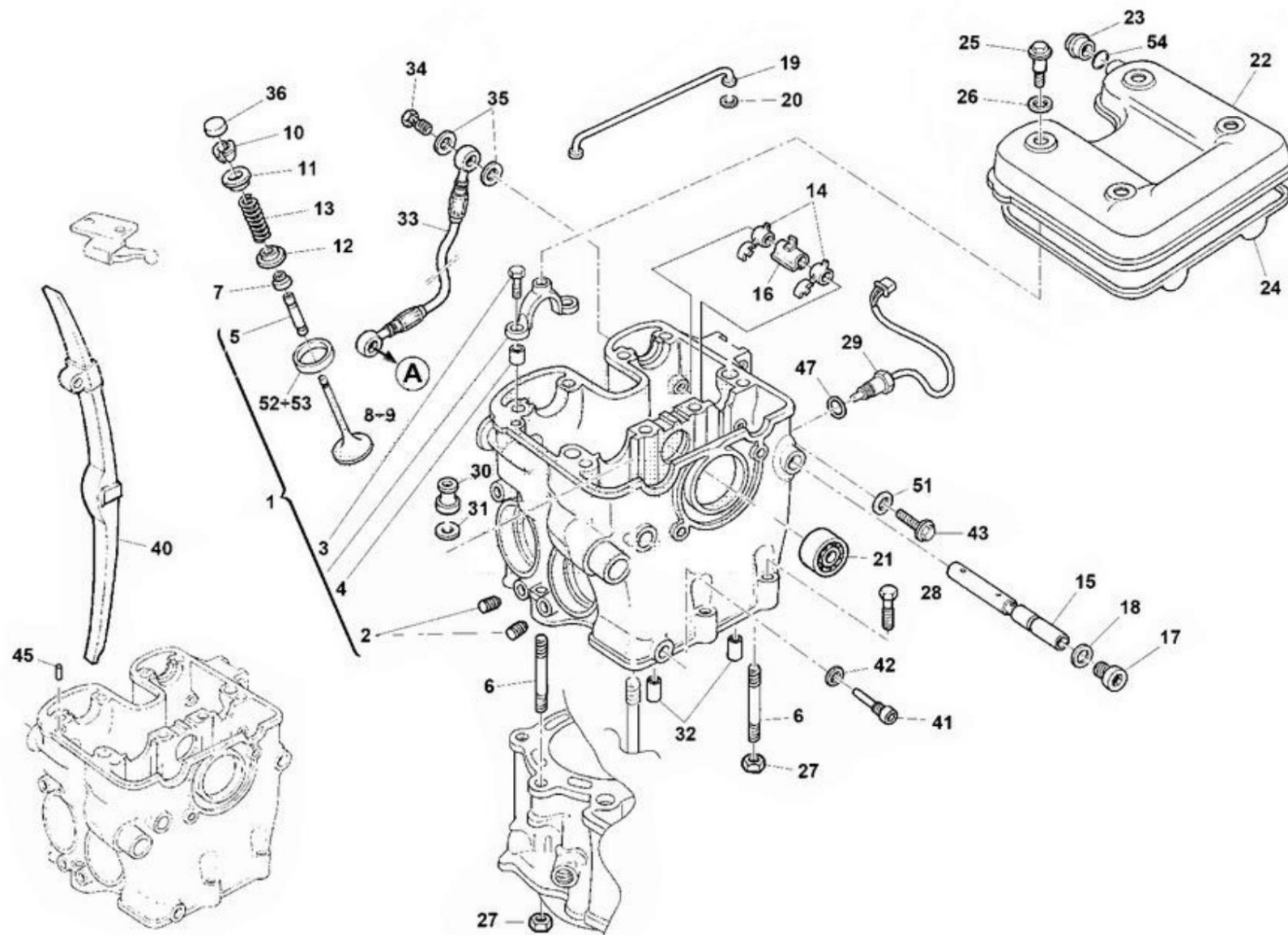
AJP SPR 310/510

Výkres/Stůl

Výkres/Stůl

02

HLAVA VÁLCŮ





## HLAVA VÁLCŮ

AJP SPR 310/510

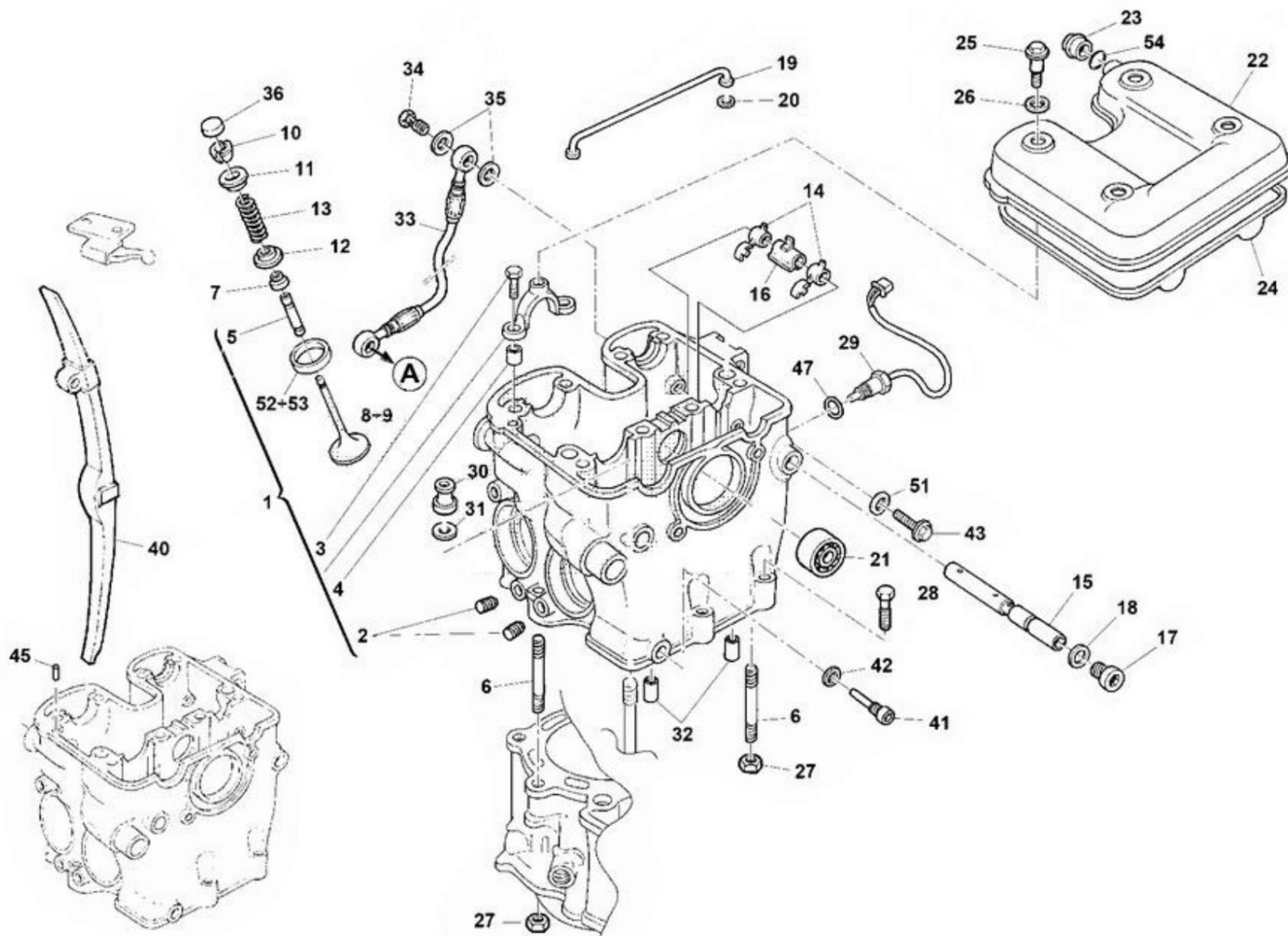
Výkres/Stůl  
Výkres/Stůl

02

## HLAVA VÁLCŮ

MOD. POLOŽKA	POPIS	POPIS	REF.	QT.	
310	13	VENTIL MOLA, SPR 310	PRUŽINA, VENTIL SPR 310	800091579	4
510		VENTIL MOLE, SPR 510	PRUŽINA, VENTIL SPR 510	8000A0568	4
	14.	VAHADLO (KLADÍVKO VENTILU)	KOLESO PAŽE	800091568	4
310	15	POCHÁZÍ Z VENTILOVÝCH KOLEČEK, SPR 310	NÁPRAVA, VYPÍNACÍ RAMENA VENTILU, SPR 310	8000A5436	2
510		POCHÁZÍ Z VENTILOVÝCH KOLEČEK, SPR 510	NÁPRAVA, VYPÍNACÍ RAMENA VENTILU, SPR 510	8000A5437	2
310	16	DISTANČNÍ PRUŽINA (22,5 mm)	DISTANČNÍ KOLEČKA, PRUŽINA (22,5 mm)	8000A5435	1
310		DISTANČNÍ PRUŽINA (23,5 mm)	DISTANČNÍ KOLEČKA, PRUŽINA (23,5 mm)	8A00A5435	1
510		DISTANČNÍ DRŽKA VÝFUKOVÉHO VENTILU (25,8 mm)	Distanční podložka, vahadlo výfukového ventilu 25,8	8B00A5435	1
510		mm, distanční podložka vahadla sacího ventilu (30,8 mm), distanční podložka, vahadlo sacího ventilu (30,8 mm)	sacího ventilu (30,8 mm)	8C00A5435	1
	17	Upevňovací šroub hřídele (DIN 908 M14x1,5)	ZÁTKA (DIN 908 M14x1,5)	800099711	2
	18	TĚSNICÍ PODLOŽKA (17,9x14,2x1,5 mm)	PODLOŽKA (17,9x14,2x1,5 mm)	800047763	2
310	19	SPR 310 Vnitřní olejová hadice hlavy válců, olejová hlava válců SPR 310		800091583	1
510		SPR 510 Vnitřní olejová hadice hlavy válců, olejová hlava válců SPR 510		800099834	1
	20	O-kroužků (2018 4,48x1,78)	O-KROUŽEK (2018 4,48x1,78)	800091584	2
	21	KULIČKOVÝCH LOŽISEK (12x28x8)	LOŽISKO, KULIČKOVÉ (12x28x8)	800034317	1
310	22	KRYT HLAVY SPR 310	KRYT, HLAVY VÁLCŮ SPR 310	M0B0P00110	1
510		KRYT HLAVY SPR 510	KRYT, HLAVY VÁLCŮ SPR 510	M0B0P01985	1
	23	ODVZDUŠŇOVACÍ KŘIVKA NA VÍKU HLAVY MOTORU	KLOUB, ODVZDUŠŇOVACÍ VÍKA HLAVY VÁLCŮ	8000A7039	1
310	24	Těsnění hlavy motoru SPR 310	TĚSNĚNÍ, VÍKO HLAVY VÁLCŮ SPR 310	800091566	1
510		Těsnění hlavy motoru SPR 510	TĚSNĚNÍ, VÍKO HLAVY VÁLCŮ SPR 510	800099837	1
	25	Šroub krytu hlavy motoru 26 Speciální těsnicí podložka	ŠROUB, VÍKO HLAVY VÁLCŮ	Z00091587	4
		(10x16x1,6)	PODLOŽKA	800091588	4
	27	MATICE S PŘÍRUBOU (M8)	PŘÍRUBOVÁ MATICE (M8)	Z00054700	2
	28	ŠROUB (TE M6X1X30 CH8)	ŠROUB (TE M6X1X30 CH8)	Z00062730	2
		ŠROUB (TEF M6X1X40 CH8)	ŠROUB (TEF M6X1X40 CH8)	ZE0067545	1
	29	SNÍMAČ TEPLoty MOTORU	SNÍMAČ TEPLoty VODY	8000H3649	1

HLAVA VÁLCŮ





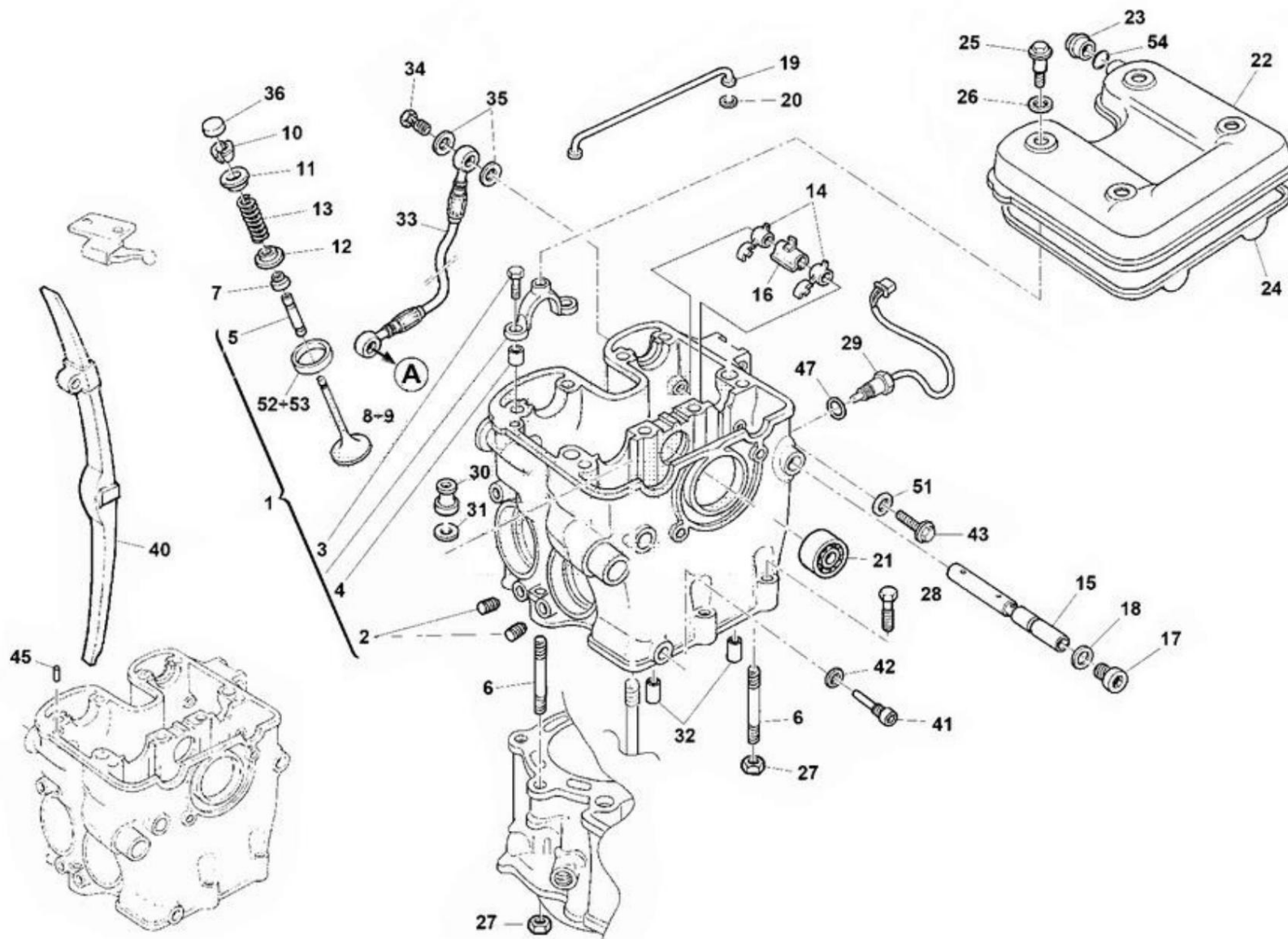
## HLAVA VÁLCŮ

MOD. POLOŽKA	POPIS	POPIS	REF.	QT.
	30 MATICE HLAVY VÁLCŮ/MOTORU (M10)	MATICE, VÁLEC/ČEP HLAVY VÁLCŮ (M10)	800091589	4
	31 ŠROUB HLAVY VÁLCŮ/VÁLCŮ (10,3x16,7x2,6)		Z00023374	4
	32 Vodicí pouzdro hlavy motoru (10,3x12,3x9,8)	POUZDRO, HLAVY VÁLCŮ (10,3x12,3x9,8)	8000H0278	4
310	33 Olejová hadice SPR 310	HADICE, OLEJOVÝ SPR 310	80A0A0232	1
510		HADICE, OLEJOVÝ SPR 510	8AA0A0232	1
	34 Šroub na banjo	ŠROUB BANJO	8A00A0574	2
	35 let	PODLOŽKA (14x10,2x1 mm)	800021480	4
36	Seřizovací podložka ventilu 1,60 mm	TYČINKA, NASTAVENÍ VENTILU 1,60 mm	8000A4162	4
	Seřizovací podložka ventilu 1,65 mm	TYČINKA, NASTAVENÍ VENTILU 1,65 mm	8A00A4162	4
	Seřizovací podložka ventilu 1,70 mm	TYČINKA, NASTAVENÍ VENTILU 1,70 mm	8B00A4162	4
	Seřizovací podložka ventilu 1,75 mm	TYČINKA, NASTAVENÍ VENTILU 1,75 mm	8C00A4162	4
	Seřizovací podložka ventilu 1,80 mm	TYČINKA, NASTAVENÍ VENTILU 1,80 mm	8D00A4162	4
	Nastavovací podložka ventilu 1,85 mm	TYČINKA, NASTAVENÍ VENTILU 1,85 mm	8E00A4162	4
	Nastavovací podložka ventilu 1,90 mm	TYČINKA, NASTAVENÍ VENTILU 1,90 mm	8F00A4162	4
	Nastavovací podložka ventilu 1,95 mm	TYČINKA, NASTAVENÍ VENTILU 1,95 mm	8G00A4162	4
	Nastavovací podložka ventilu 2,00 mm	TYČINKA, NASTAVENÍ VENTILU 2,00 mm	8H00A4162	4
	Seřizovací podložka ventilu 2,05 mm	TYČINKA, NASTAVENÍ VENTILU 2,05 mm	8J00A4162	4
	NASTAVOVACÍ TYČINKA VENTILU 2,10 mm	TYČINKA, NASTAVENÍ VENTILU 2,10 mm	8K00A4162	4
	Seřizovací podložka ventilu 2,15 mm	TYČINKA, NASTAVENÍ VENTILU 2,15 mm	8L00A4162	4
	NASTAVOVACÍ TYČINKA VENTILU 2,20 mm	TYČINKA, NASTAVENÍ VENTILU 2,20 mm	8M00A4162	4
	NASTAVOVACÍ TYČINKA VENTILU 2,25 mm	TYČINKA, NASTAVENÍ VENTILU 2,25 mm	8N00A4162	4
	Nastavovací podložka ventilu 2,30 mm	TYČINKA, NASTAVENÍ VENTILU 2,30 mm	8P00A4162	4
	Nastavovací podložka ventilu 2,35 mm	TYČINKA, NASTAVENÍ VENTILU 2,35 mm	8R00A4162	4
	Nastavovací podložka ventilu 2,40 mm	TYČINKA, NASTAVENÍ VENTILU 2,40 mm	8S00A4162	4
	Nastavovací podložka ventilu 2,45 mm	TYČINKA, NASTAVENÍ VENTILU 2,45 mm	8T00A4162	4
Nastavovací podložka ventilu 2,50 mm	TYČINKA, NASTAVENÍ VENTILU 2,50 mm	8U00A4162	4	



HLAVA VÁLCŮ

HLAVA VÁLCŮ





## HLAVA VÁLCŮ

AJP SPR 310/510

Výkres/Stůl  
Výkres/Stůl

02

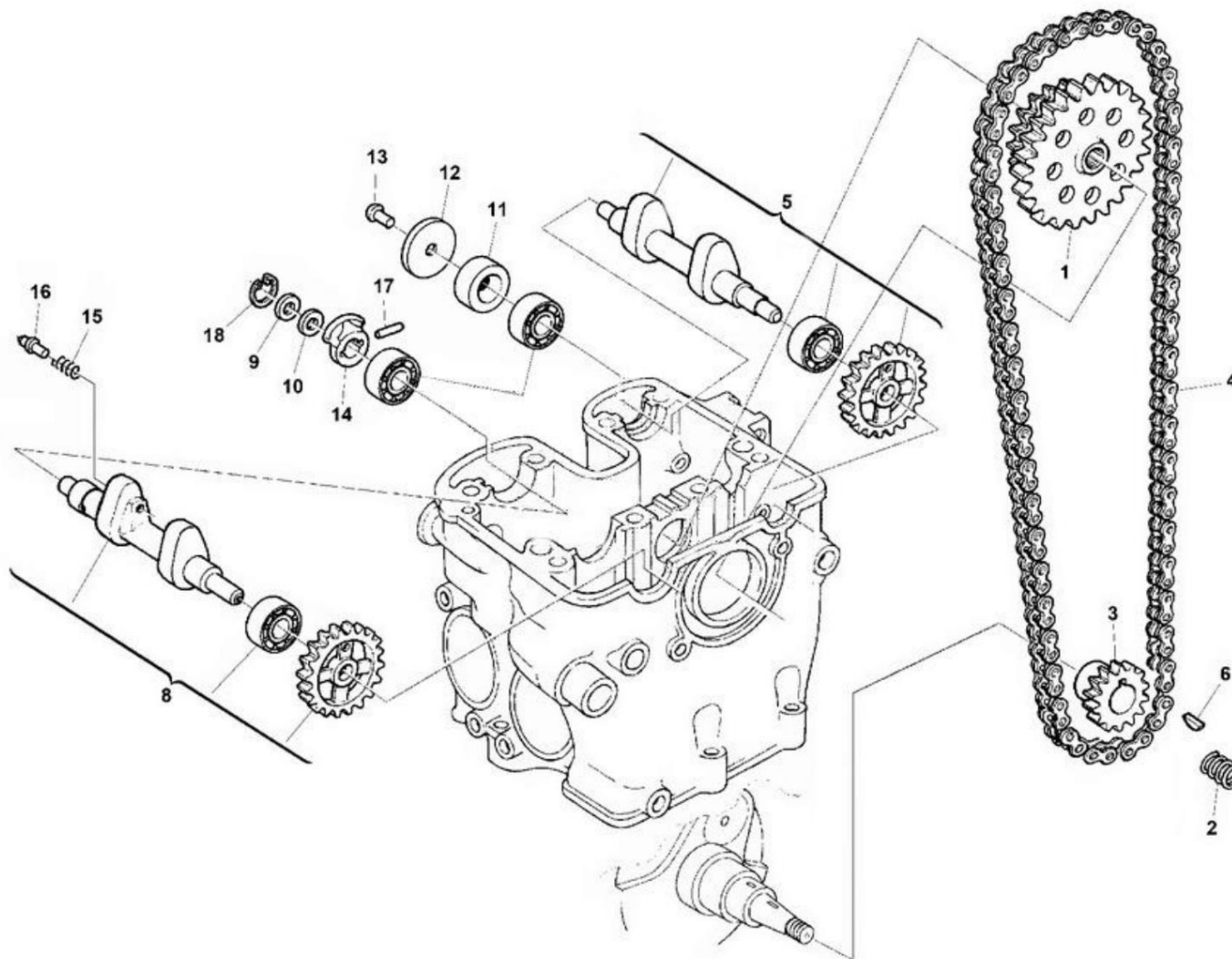
## HLAVA VÁLCŮ

MOD. POLOŽKA	POPIS	POPIS	REF.	QT.	
36	Seřizovací podložka ventilu 2,55 mm	TYČINKA, NASTAVENÍ VENTILU 2,55 mm	8V00A4162	4	
	NASTAVOVACÍ TYČINKA VENTILU 2,60 mm	TYČINKA, NASTAVENÍ VENTILU 2,60 mm	8W00A4162	4	
40	NÁVOD K NAPÍNÁNÍ ROZVODOVÉHO ŘETĚZU	VODÍTKO, ŠROUB	800091553	1	
41	OTOČNÝ ŠROUB PRO VODÍTKO ROZVODOVÉHO ŘETĚZU (M8x35)	ROZVODOVÉHO ŘETĚZU, ROZVODOVÝ ŘETĚZ (M8x35)	161535902	1	
42	TĚSNÍCÍ PODLOŽKA (14x8,2x1)	PODLOŽKA (14x8,2x1)	800045194	1	
43	ŠROUB (TEF M5x0,8x8 CH8)	ŠROUB (TEF M5x0,8x8 CH8)	ZD0067997	1	
45	ROLA (19,8x4)	VÁLEC (19,8x4)	800044298	1	
47	SNÍMAČ TEPLoty S O-KROUŽKEM (2037 9,25x1,78)	O-KROUŽEK (2037 9,25x1,78)	8A0023108	4	
51	Hliníková těsnicí podložka (10x5,1x1)	PODLOŽKA, HLINÍKOVÁ (10x5,1x1)	62N015672	1	
310	52	SEDLO SACÍHO VENTILU SPR 310 SEDLO	SEDLO, SACÍ VENTIL, SPR 310	8000A5447	2
510		SACÍHO VENTILU SPR 510	SEDLO, SACÍ VENTIL, SPR 510	8000A5450	2
310	53	SEDLO VÝFUKOVÉHO VENTILU SPR 310	SEDLO, VÝFUKOVÝ VENTIL SPR 310	8000A5446	2
510		SEDLO VÝFUKOVÉHO VENTILU SPR 510	SEDLO, VÝFUKOVÝ VENTIL SPR 510	8000A5449	2
54	TĚSNĚNÍ O-KROUŽKU SPOJKY ODVZDUŠŇOVACÍ TRUBKY MOTORU (11x2)	O-KROUŽEK, ODVZDUŠŇOVAČ VÍKA HLAVY VÁLCŮ (11x2)	800001199	1	

## VAČKOVÝ HŘÍDEL, VENTILY A ROZVODOVÝ ŘETĚZ

Výkres/Stůl  
Výkres/Stůl

03



## VAČKOVÝ HŘÍDEL, VENTILY A ROZVODOVÝ ŘETĚZ

Výkres/Stůl  
Výkres/Stůl

03

MOD. POLOŽKA		POPIS	POPIS	REF.	QT.
510	1	Rozvodové kolo (Z36/Z34) SPR 510	VOLNOBĚŽNÉ KOLO (36/34T) SPR 510	8000A4790	1
310		Rozvodové kolo (Z33/Z34) SPR 310	VOLNOBĚŽNÉ KOLO (33/34T) SPR 310	8000A4791	1
	2	MOLA	JARO	800061275	1
	3.	Ozubené kolo rozvodového řetězu (Z17) Ozubené kolo, rozvodový řemen 17T		8C0063811	1
510	4	Distribuční řetězec SPR 510	ROZVODOVÝ ŘETĚZ SPR 510	8B0035794	1
310		Rozvodový řetěz SPR 310 Vačkový hřídel sání	ROZVODOVÝ ŘETĚZ SPR 310	8F0035794	1
310	5	SPR 310 Vačkový hřídel sání SPR 510	SACÍ VAČKOVÝ HŘÍDEL SPR 310	8000A5592	1
510			SACÍ VAČKOVÝ HŘÍDEL SPR 510	8000A5595	1
	6	KLÍN PASTORKU NA KLIKOVÉM HŘÍDELI	KLÍČ, WOODRUFF	161509801	1
	7	KULIČKOVÝCH LOŽISEK (12x28x8)	KULIČKOVÉ LOŽISKO (12x28x8)	800034317	2
310	8	VÝFUKOVÝ VAČKOVÝ HŘÍDEL SPR 310 VÝFUKOVÝ	VÝFUKOVÝ VAČKOVÝ HŘÍDEL SPR 310	800099694	1
510		VAČKOVÝ HŘÍDEL SPR 510	VÝFUKOVÝ VAČKOVÝ HŘÍDEL SPR 510	8000A4953	1
	9	PODLOŽKA (16x19,2x0,8)	TLAKOVÁ PODLOŽKA (16x19,2x0,8)	8A00H0597	1
	10	OPĚROVACÍCH DESEK (16x19,2x1)	TLAKOVÁ PODLOŽKA (16x19,2x1)	8000H0597	1
	11	DISTANČNÍ KOLO VAČKOVÉHO HŘÍDELE	DISTANČNÍ PŘÍSADKA	8000A6271	1
	12	odstředivý disk	ODSTŘEDIVÝ KOTOUČ	800099703	1
	13	ŠROUBŮ (TCEI M6X1X10)	ŠROUB (TCEI M6X1X10)	Z00055699	1
510	14	Dekompresor výfukového ventilu SPR 510	HMOTNOST, ZDVIHÁK VENTILU SPR 510	8000A8994	1
310		Dekompresor výfukového ventilu SPR 310	HMOTNOST, ZDVIHÁK VENTILU SPR 310	8000A9450	1
	15	DEKOMPRESOROVÁ PRUŽINA	JARO	800099699	1
	16	DEKOMPRESOROVÝ KOLÍK	KOLÍK	800099700	1
	17	ROLÍ (B4x21,8)	VÁLEČEK (B4x21,8)	800099701	1
	18	Elastický kroužek (16 mm)	POJISTNÝ KROUŽEK (16 mm)	66N021205	1



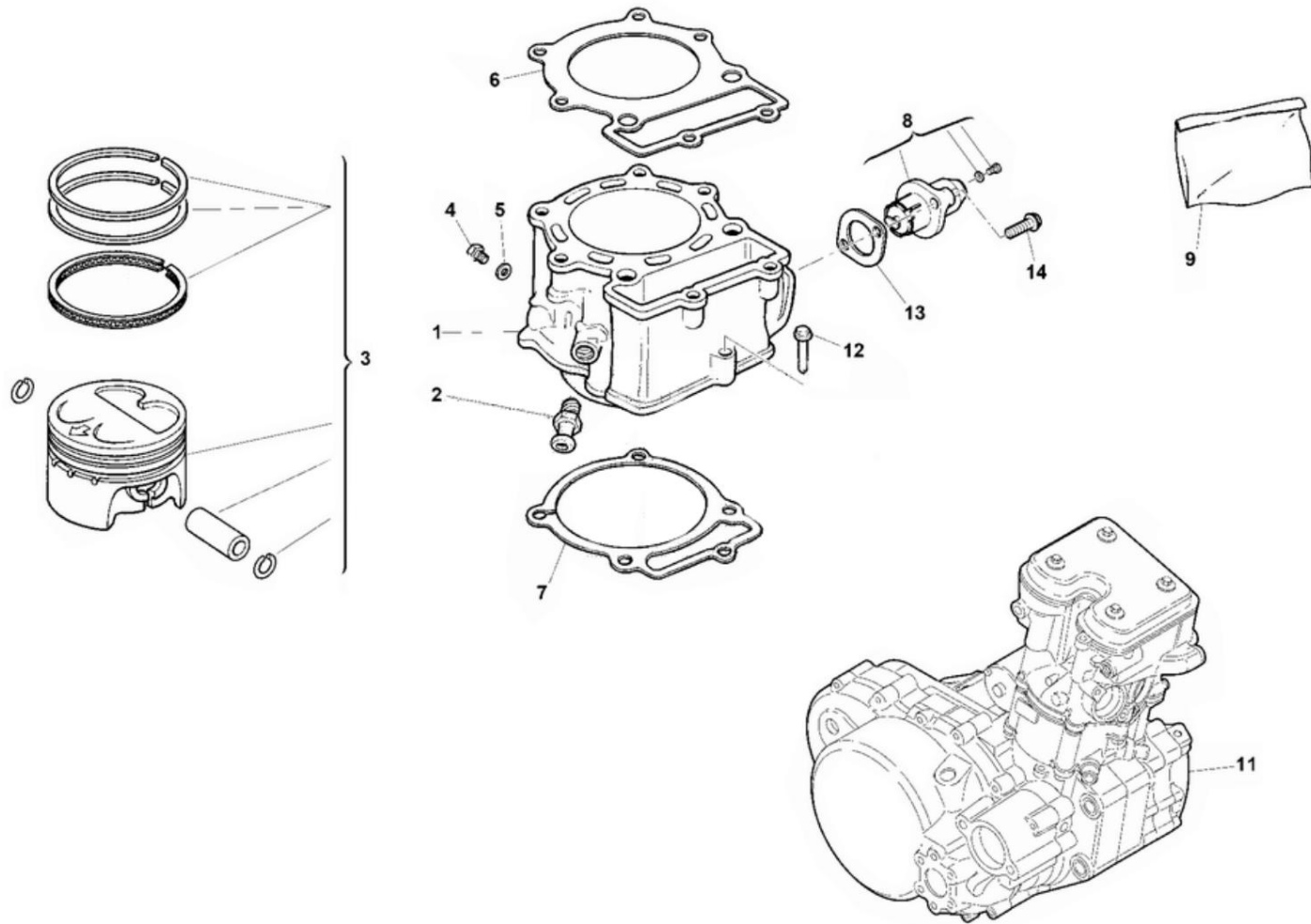
# VÁLEC, PÍST A NAPÍNAČ ŘETĚZU

AJP SPR 310/510

## NAPÍNAČ VÁLCE, PÍSTU A ROZVODOVÉHO ŘETĚZU

Výkres/Stůl  
Výkres/Stůl

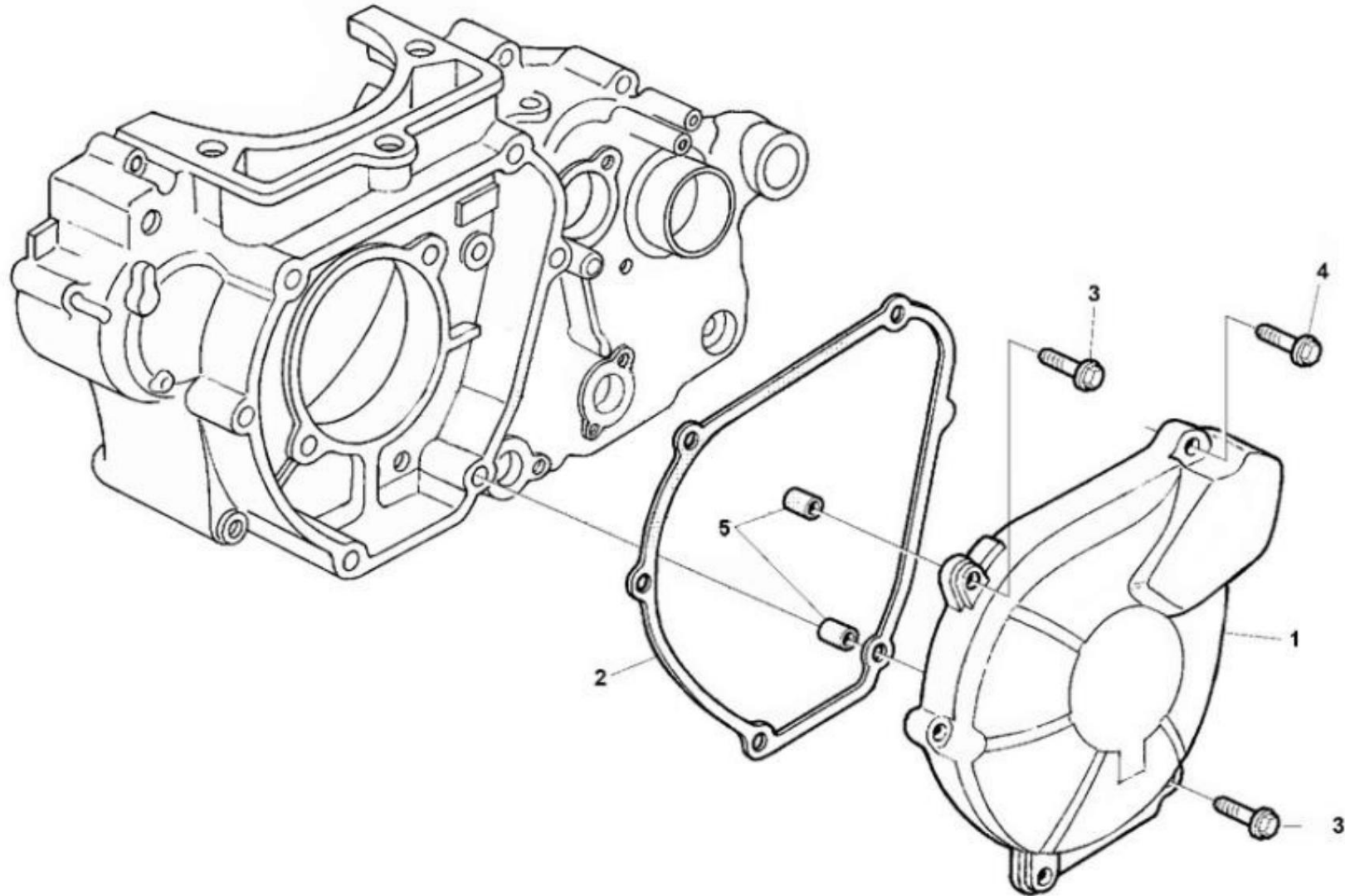
04





MOD. POLOŽKA		POPIS	POPIS	REF.	QT.
310	1	JEDNOVÁLCOVÝ SPR 310	VÁLEC SPR 310	M000P00152	1
510		JEDNOVÁLCOVÝ SPR 510	VÁLEC SPR 510	M000P00153	1
	2	PŘIHRÁDĚJÍCÍ TRUBKY VODNÍ VÁLEC	SPOJ, VÁLCOVÁ VODNÍ HADICE	800063885	2
510	3	Kompletní píst (97 mm) SPR 510	PÍST (97 mm) SPR 510 PÍST (83	8000A9228	1
310		Kompletní píst (83 mm) SPR 310	mm) SPR 310 ŠROUB (TEF	8000H0507	1
	4	ŠROUBY (TEF M6X1X8 CH8)	M6X1X8 CH8)	ZS0067545	1
	5	TĚSNĚNÍČÍCH PODLOŽEK (10X6,2X1)	TĚSNĚNÍ (10X6,2X1)	8A0015960	1
310	6	Těsnění hlavy motoru (0,8 mm) SPR 310 Těsnění hlavy motoru	TĚSNĚNÍ HLAVY VÁLCŮ (0,8 mm) SPR 310 TĚSNĚNÍ	8000H0504	1
510		(1,1 mm) SPR 510	HLAVY VÁLCŮ (1,1 mm) SPR 510	8B00A4195	1
	7	TĚSNĚNÍ ZÁKLADNY VÁLCŮ	TĚSNĚNÍ, ZÁKLADNA VÁLCŮ	800099841	1
	8.	Napínač distribučního proudu	NAPÍNAČ, ROZVODOVÝ ŘETĚZ	8000A6950	1
310	9	Sada těsnění motoru SPR 310	SADA TĚSNĚNÍ, MOTOR SPR 310	M000A01127	1
510		SADA TĚSNĚNÍ MOTORU SPR 510	SADA TĚSNĚNÍ, MOTOR SPR 510	M000A01128	1
310	11	MOTOR SPR 310	MOTOR SPR 310	00MTC01A0093	1
510		MOTOR SPR 510	MOTOR SPR 510	00MTC01A0094	1
	12	ŠROUBŮ (TEF M6x1x40 CH8)	ŠROUB (TEF M6x1x40 CH8)	ZE0067545	1
	13.	Napínač kloub rozvodového řetězu	TĚSNĚNÍ, SEŘÍZENÍ NAPÍNAČE	8000A6954	1
	14	ŠROUBŮ (TEF M6X1X20 CH8)	ŠROUB (TEF M6X1X20 CH8)	Z00062728	2

GENERÁTOR KRYTU





## KRYT SETRVAČNÍKU/ALTERNÁTORU

AJP SPR 310/510

Výkres/Stůl  
Výkres/Stůl

05

## GENERÁTOR KRYTU

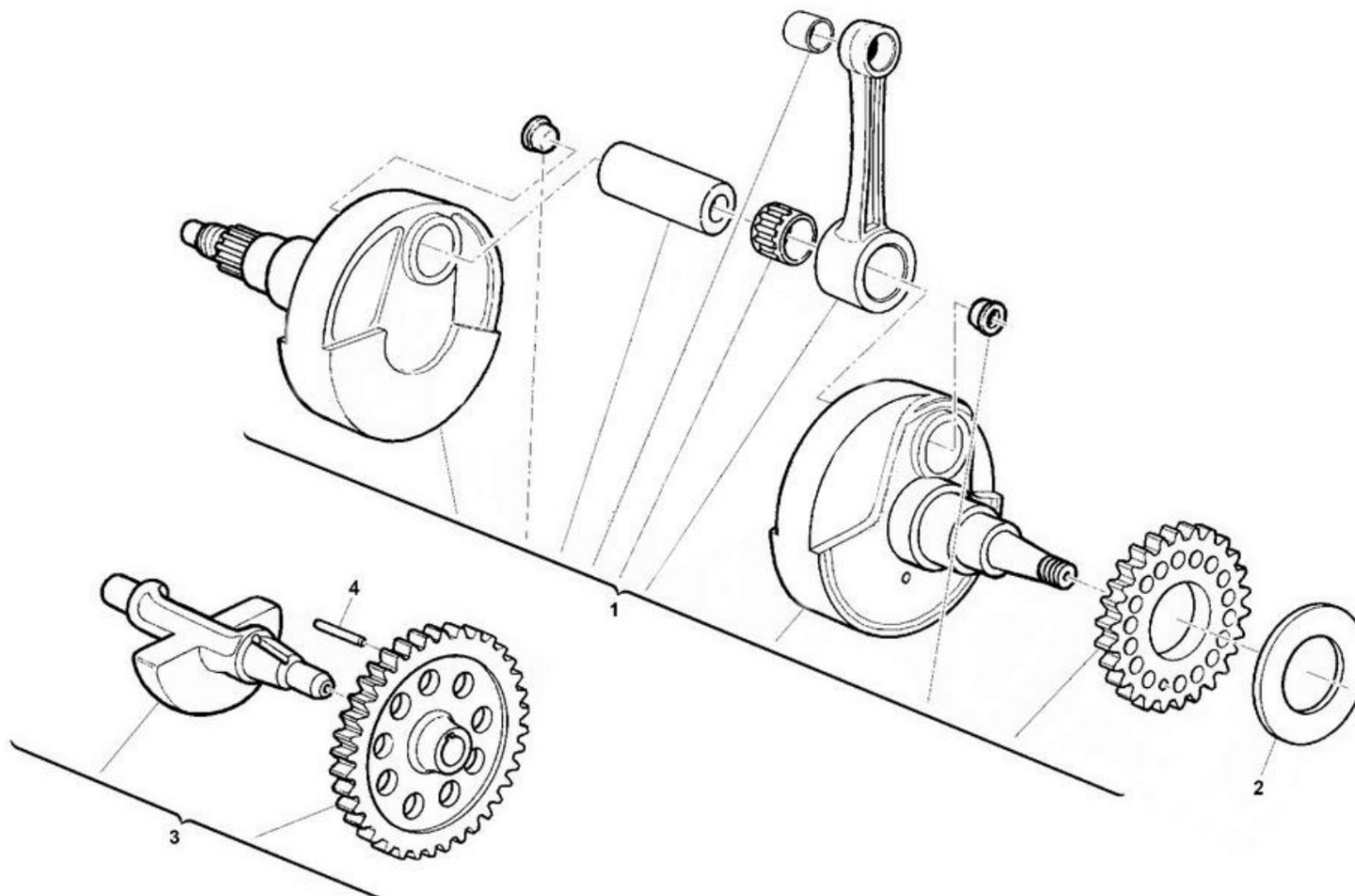
MOD. POLOŽKA	POPIS	POPIS	REF.	QT.
1	KRYT SETRVAČNÍKU/ALTERNÁTORU	GENERÁTOR KRYTU	M0A0P00090	1
2	Těsnění krytu setrvačnicku/alternátoru	TĚSNĚNÍ, ŠROUB KRYTU	800099856	1
3	ŠROUB (TEF M6X1X35 CH8)	GENERÁTORU (TEF M6X1.00X35 CH8)	ZA0067545	2
4	ŠROUB (TEF M6X1X25 CH8)	ŠROUB (TEF M6X1X25 CH8)	Z00062729	4
5	Vodicí pouzdro krytu setrvačnicku/alternátoru	Hmoždinkový kolík (10X7,2X16)	800007719	2





## KRYT SPOJKY

MOD. POLOŽKA	POPIS	POPIS	REF.	QT.
1	KRYT SPOJKY	KRYT, SPOJKOVÁ	80B0B0388	1
2	ZÁTKA (25 mm)	ZÁSTRČKA (25 mm)	8000A0765	1
3	TĚSNĚNÍ OLEJE (22x12x6,5)	Olejové těsnění (22x12x6,5)	8A0028855	1
4	Elastický kroužek (23,5x22x1 mm)	POJISTNÝ KROUŽEK (23,5x22x1 mm)	66N021258	1
5	TĚSNĚNÍ VÍKA SPOJKY	TĚSNĚNÍ, KRYT SPOJKY	8000A5906	1
6	O-KROUŽEK 108 (6,02x2,62)	O-KROUŽEK 108 (6,02x2,62)	800099855	1
7	ŠROUB (TEF M6x1x25 CH8)	ŠROUB (TEF M6x1x25 CH8)	Z00062729	10
8	ŠROUB (TEF M6x1x35 CH8)	ŠROUB (TEF M6x1x35 CH8)	ZA0067545	1
9	ŠROUB (TE M6x1x80)	ŠROUB (TE M6x1x80)	ZF0067545	1
10	OKÉNKO OLEJE	OKÉNKO, KONTROLA HLADINY OLEJE	800073529	1
11	PŘEHLED ROPE	TALÍŘ	8000B1507	1
12	VODÍCÍ POUZDRO (10x7,2x16)	Hmoždinkový kolík (10x7,2x16)	800007719	2
13	VNĚJŠÍ KRYT SPOJKY	KRYT SPOJKY, VNĚJŠÍ	M0A0P00095	1
14	O-KROUŽEK (165x2,62)	O-KROUŽEK (165x2,62)	800086878	1
15	ŠROUB (TE M6x1x30 CH8)	ŠROUB (TE M6x1x30 CH8)	Z00062730	5
16	KRYT OLEJEVÉHO FILTRU	KRYT, OLEJOVÁ VLOŽKA	80B091551	1
17	O-KROUŽEK 3200 (2,62x50,47)	O-KROUŽEK 3200 (2,62x50,47)	8A0028553	1
18 let	ŠROUB (TEF M6x1x20 CH8)	ŠROUB (TEF M6x1x20 CH8)	Z00062728	2





## KAMBOT A VYVAŽOVACÍ HŘÍDEL

AJP SPR 310/510

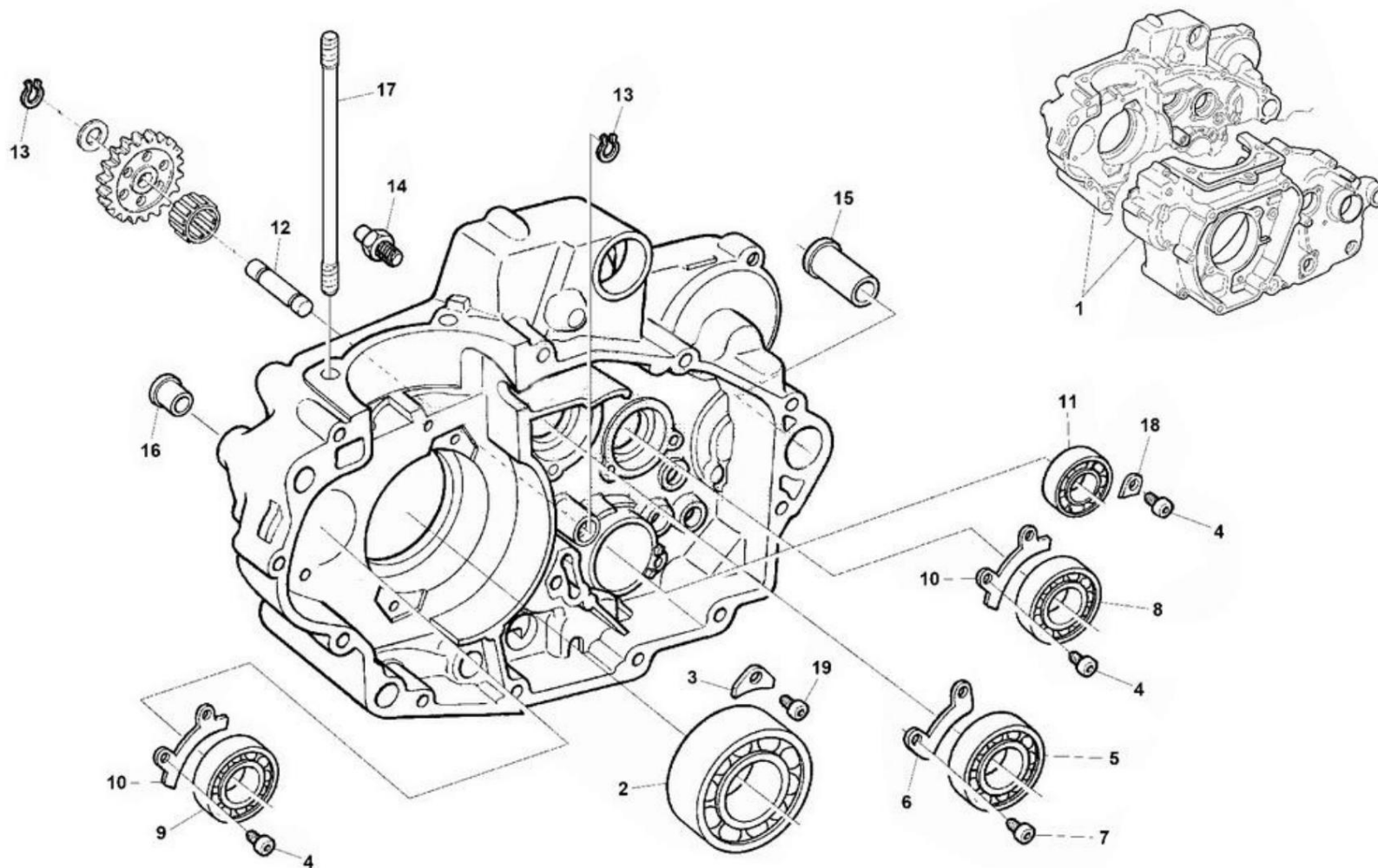
## KLIKOVÝ HŘÍDEL A VYVAŽOVAČ KLIKOVÉ HŘÍDELE

Výkres/Stůl

Výkres/Stůl

07

MOD. POLOŽKA	POLOŽKA	POPIS	POPIS	REF.	QT.
510	1	KLIKOVÝ HŘÍDEL SPR 510	KLIKOVÝ HŘÍDEL SPR 510	8000A4177	1
310		KLIKOVÝ HŘÍDEL SPR 310	KLIKOVÝ HŘÍDEL SPR 310	M000A00174	1
	2	Přítlačná podložka (0,3 mm)	TLAKOVÁ PODLOŽKA (0,3 mm)	8A0028183	1
		Přítlačná podložka (0,5 mm)	TLAKOVÁ PODLOŽKA (0,5 mm)	8C0028183	1
		Přítlačná podložka (0,6 mm)	TLAKOVÁ PODLOŽKA (0,6 mm)	8D0028183	1
		Přítlačná podložka (0,8 mm)	TLAKOVÁ PODLOŽKA (0,8 mm)	8F0028183	1
		PODLOŽKA (40x32x1)	TLAKOVÁ PODLOŽKA (40x32x1)	8H0028183	1
	3	VYCHÁZÍ Z JEDNODUCHÉ ROVNOVÁHY	VYVAŽOVAČ, KLIKA	M000A00176	1
	4. ROLE		VÁLEČEK	8A0047773	1





MOD. POLOŽKA	POPIS	POPIS	REF.	QT.	
	1. MONTÁŽ KLIKOVÉ SKŘÍŇĚ MOTORU	SADA KLIKOVÉ SKŘÍŇĚ	8A00A5665	1	
	2 kuličková ložiska klikové hřídele (30x72x19 mm)	KULIČKOVÉ LOŽISKO (30x72x19 mm)	800099846	1	
	3. Upevňovací deska ložiska klikové hřídele	DRŽÁK LOŽISKA	800097941	2	
	4 ŠROUBY (TCEI M6x1x14 CH5)	ŠROUB (TCEI M6x1x14 CH5)	YA0055241	3	
	5 KULIČKOVÝCH LOŽISEK	KULIČKOVÉ LOŽISKO (25x52x15 mm)	8A0043567	1	
	6 Ložisko přídržné desky	TALÍŘ	8A0042100	1	
	7 ŠROUBŮ (TCEI M6x1x10 CH5)	ŠROUB (TCEI M6x1x10 CH5)	YB0055241	2	
	8 KULIČKOVÝCH LOŽISEK (20x42x12)	KULIČKOVÉ LOŽISKO (20x42x12)	800017040	1	
	9 KULIČKOVÝCH LOŽISEK	KULIČKOVÉ LOŽISKO	8A0019768	1	
	10 LOŽISKOVÁ PŘIPOJENÁ DESKA	DRŽÁK LOŽISKA	800091602	2	
	11 KULIČKOVÉ LOŽISKO	KULIČKOVÉ LOŽISKO (25x42x9)	800085395	1	
	12 OZUBENÁ HŘÍDEL	NÁPRAVA,	8000A5662	1	
	13 elastických kroužků (18,5x9x1,1 mm)	POJISTNÝ KROUŽEK OZUBENÍ, TYP E (18,5x9x1,1 mm)	66N021312	2	
	14 PINO	KOLÍK	M000P00686	1	
	15 POUZDRO MOTORU – HŘÍDEL KYVNÉHO RAMENE	POUZDRO, KYVNÉ RAMENO	800073500	1	
	16 POUZDRO S PŘÍRUBOU	POUZDRO S LÍMCEM	161077703	2	
310	17	ZÁVITOVÝ ŠROUB (M10x165)	ZÁVĚR (M10x165)	8C0081650	2
510		ZÁVITOVÝ ŠROUB (M10x193)	ZÁVĚR (M10x193)	8D0081650	2
	18 PŘIPOJENÍ LOŽISEK	DRŽÁK LOŽISKA	800051746	1	
	19 PARAFUSO (TSEI M6x1x14 CH4)	ŠROUB (TSEI M6x1x14 CH4)	Y00028327	2	

# LEVÁ KLIKOVÁ SKŘÍŇ

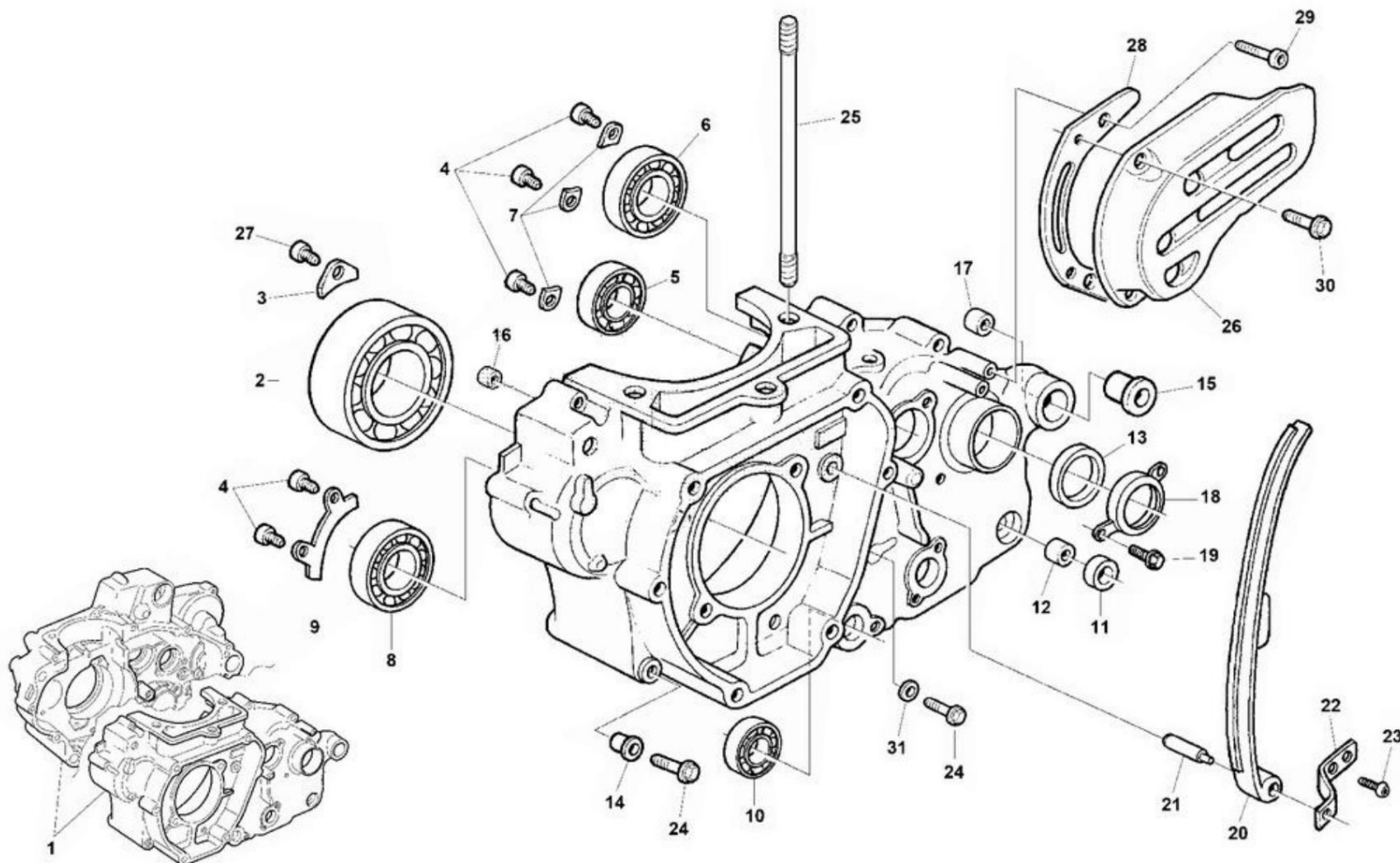
AJP SPR 310/510

Výkres/Stůl

09

## LEVÁ KLIKOVÁ SKŘÍŇ

Výkres/Stůl





## LEVÁ KLIKOVÁ SKŘÍŇ

AJP SPR 310/510

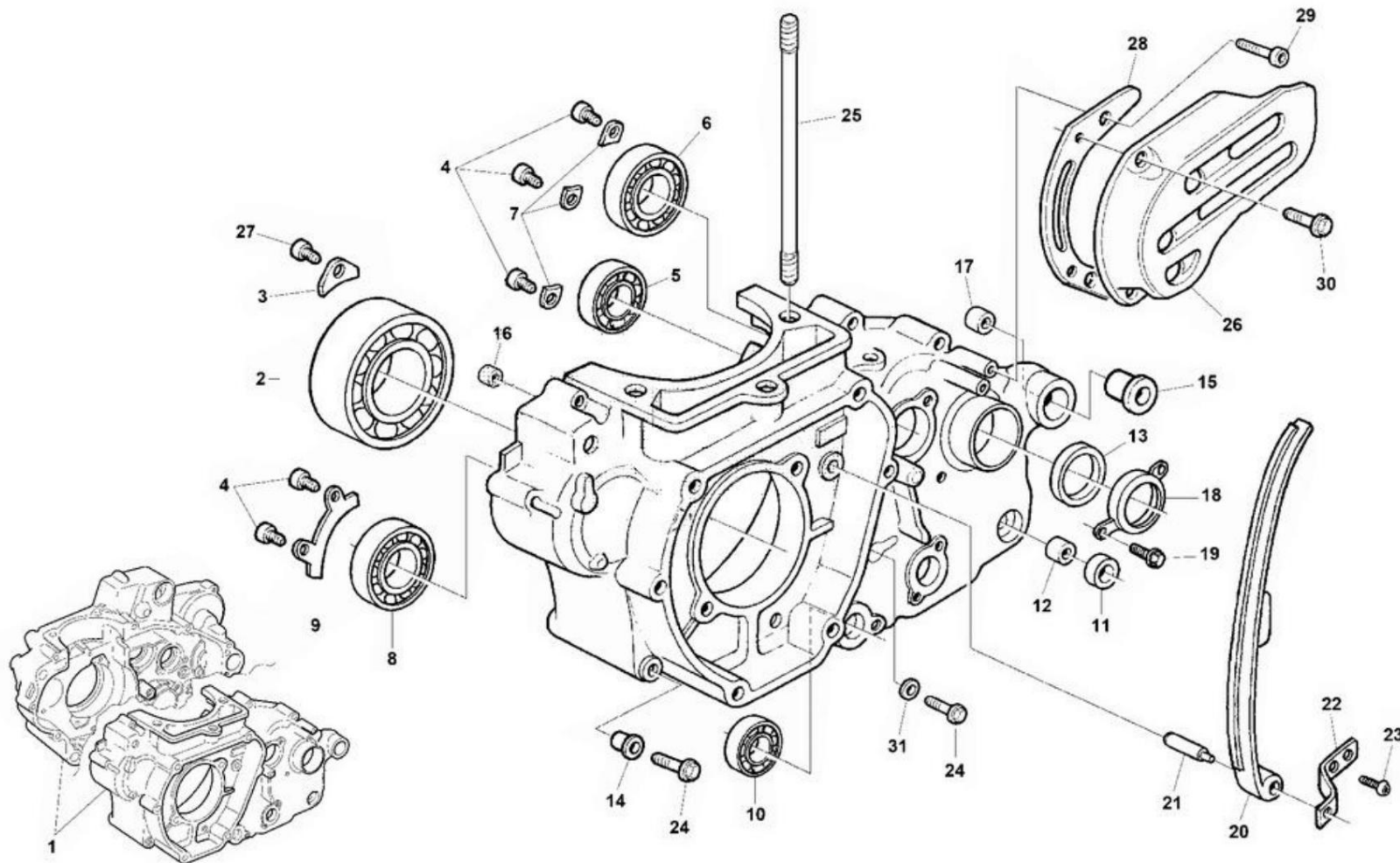
Výkres/Stůl

09

## LEVÁ KLIKOVÁ SKŘÍŇ

Výkres/Stůl

MOD. POLOŽKA	POPIS	POPIS	REF.	QT.
	1. MONTÁŽ KLIKOVÉ SKŘÍŇE MOTORU	SPOJENÝCH HOLÝCH KLIKOVÝCH SKŘÍŇÍ	8A00A5665	1
	2 KULIČKOVÁ LOŽISKA (30x72x19 mm)	KULIČKOVÉ LOŽISKO (30x72x19 mm)	800099846	1
	3 PŘIPOJENÍ LOŽISEK	DRŽÁK LOŽISKA	800097941	2
	4 ŠROUBY (TCEI M6x1x14 CH5)	ŠROUB (TCEI M6x1x14 CH5)	YA0055241	3
	5 KULIČKOVÝCH LOŽISEK (17x40x12)	KULIČKOVÉ LOŽISKO (17x40x12)	800099847	1
	6 KULIČKOVÝCH LOŽISEK (25x52x15 mm)	KULIČKOVÉ LOŽISKO (25x52x15 mm)	8A0043567	1
	7 LOŽISKOVÁ PŘIPOJENÁ DESKA	DRŽÁK LOŽISKA	800051746	3
	8 KULIČKOVÝCH LOŽISEK	KULIČKOVÉ LOŽISKO	8A0019768	1
	9 LOŽISKOVÁ PŘIPOJENÁ DESKA	DRŽÁK LOŽISKA	800091602	1
	10 KULIČKOVÝCH LOŽISEK (37x25x7)	KULIČKOVÉ LOŽISKO (37x25x7)	800065884	1
	11 TĚSNĚNÍ	Olejové těsnění (12x19x5)	800034451	1
	12 POUZDRO	KEŘ	8A0065847	1
	13 TĚSNĚNÍ	Olejové těsnění (32x40x5)	800059977	1
	14 POUZDRO S PŘÍRUBOU 15	POUZDRO S LÍMCEM	161077703	2
	POUZDRO OTOČNÉ RAMENO 16 POUZDRO	POUZDRO, POUZDRO	800073500	1
	(13x8,5x15)	KYVNÉHO RAMENE (13x8,5x15)	161077601	1
	17 POUZDRO (22x17,5x15)	POUZDRO (22x17,5x15)	161459002	1
	18 UPÍNACÍ DESKA OLEJOVÉHO TĚSNĚNÍ 19 ŠROUB (TEF	DESKA DRŽÍCÍ OLEJOVÉ TĚSNĚNÍ	800099850	1
	M5x0,8x12 CH8)	ŠROUB (TEF M5x0,8x12 CH8)	Z00067997	2
310	20 Průvodce napínákem rozvodového řetězu SPR 310 Průvodce	NAPÍNAČ ŘETĚZU RAZÁDKOVÉHO HŘÍDELE SPR 310	8000H0241	1
510		NAPÍNAČ ŘETĚZU RAZÁDKOVÉHO HŘÍDELE SPR 510	8000H0285	1
	21 PIND	KOLÍK	800099704	1
	22 UPEVŇOVACÍ DESKA NAPÍNAČE PROUDU	TALÍŘ	800099705	1
	23 ŠROUB (TCIC M4x0,7x8)	ŠROUB (TCIC M4x0,7x8)	Z00066774	2
	24 ŠROUBŮ (TEF M6x1x45)	ŠROUB (TEF M6x1x45)	Z00062731	12
310	25 ZÁVĚTOVÝ ŠROUB (M10x165)	ZÁVĚR (M10x165)	8C0081650	2





# LEVÁ KLIKOVÁ SKŘÍŇ

AJP SPR 310/510

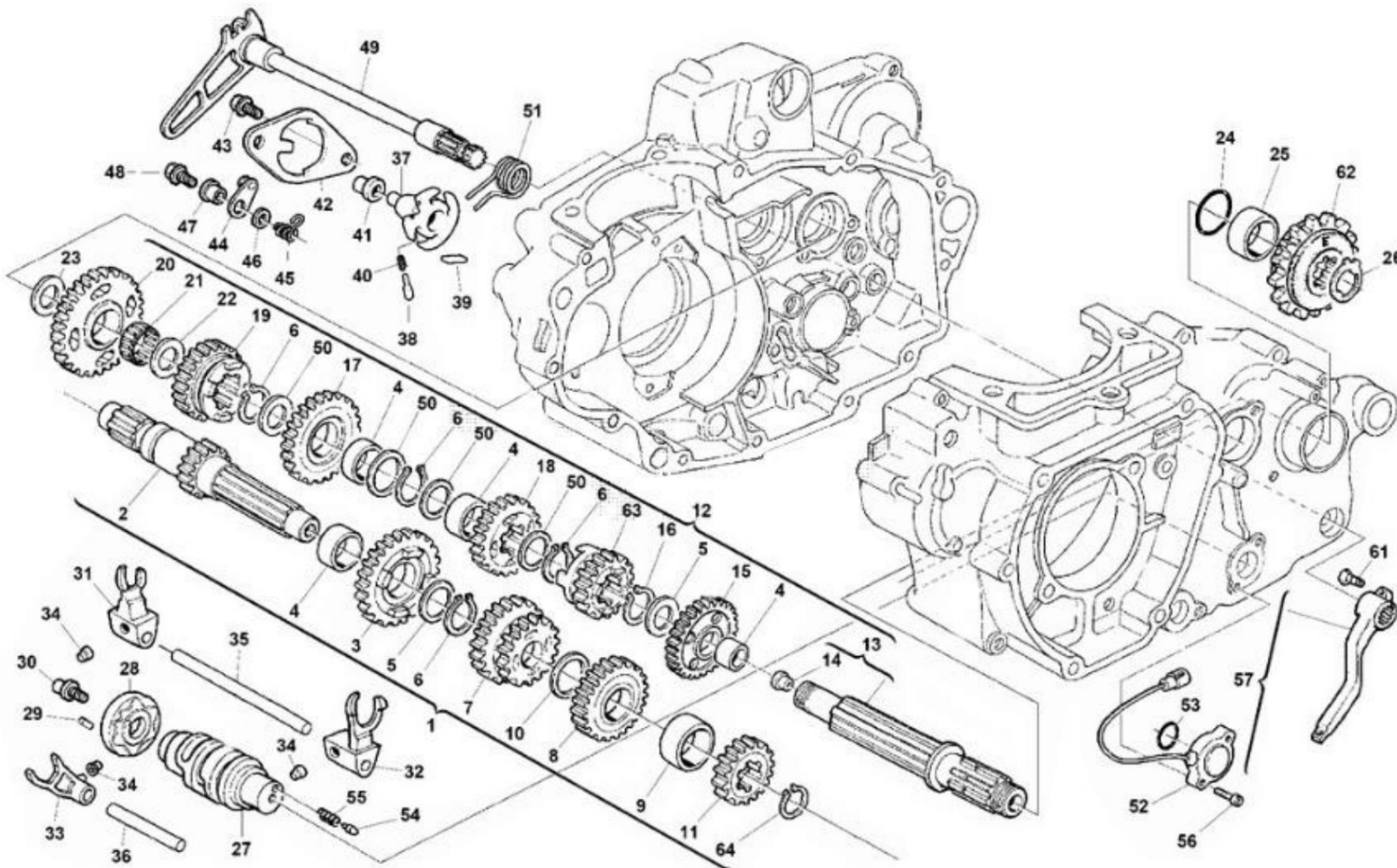
Výkres/Stůl

Výkres/Stůl

09

## LEVÁ KLIKOVÁ SKŘÍŇ

MOD. POLOŽKA	POPIS	POPIS	REF.	QT.
510	25 ZÁVITOVÝ ŠROUB (M10x193)	ZÁVĚR (M10x193)	8D0081650	2
	26 KRYT PASTORKU	KRYT OZUBENÉHO KOLA	80A066973	1
	27 PARAFUSO (TSEI M6x1x14 CH4)	ŠROUB (TSEI M6x1x14 CH4)	Y00028327	2
	28 VODÍČÍ DESKA ŘETĚZU	VODÍČÍ DESKA ŘETĚZU	8000A0663	1
	29 ŠROUB (TCEI M6x1x14 CH5)	ŠROUB (TCEI M6x1x14 CH5)	YA0055241	2
	30 ŠROUBŮ (TEF M6x1x10 CH8)	ŠROUB (TEF M6x1x10 CH8)	Z00062725	2
	31 SPOJ (10x6,2x1)	TĚSNĚNÍ (10x6,2x1)	8A0015960	1





PŘENOS

AJP SPR 310/510

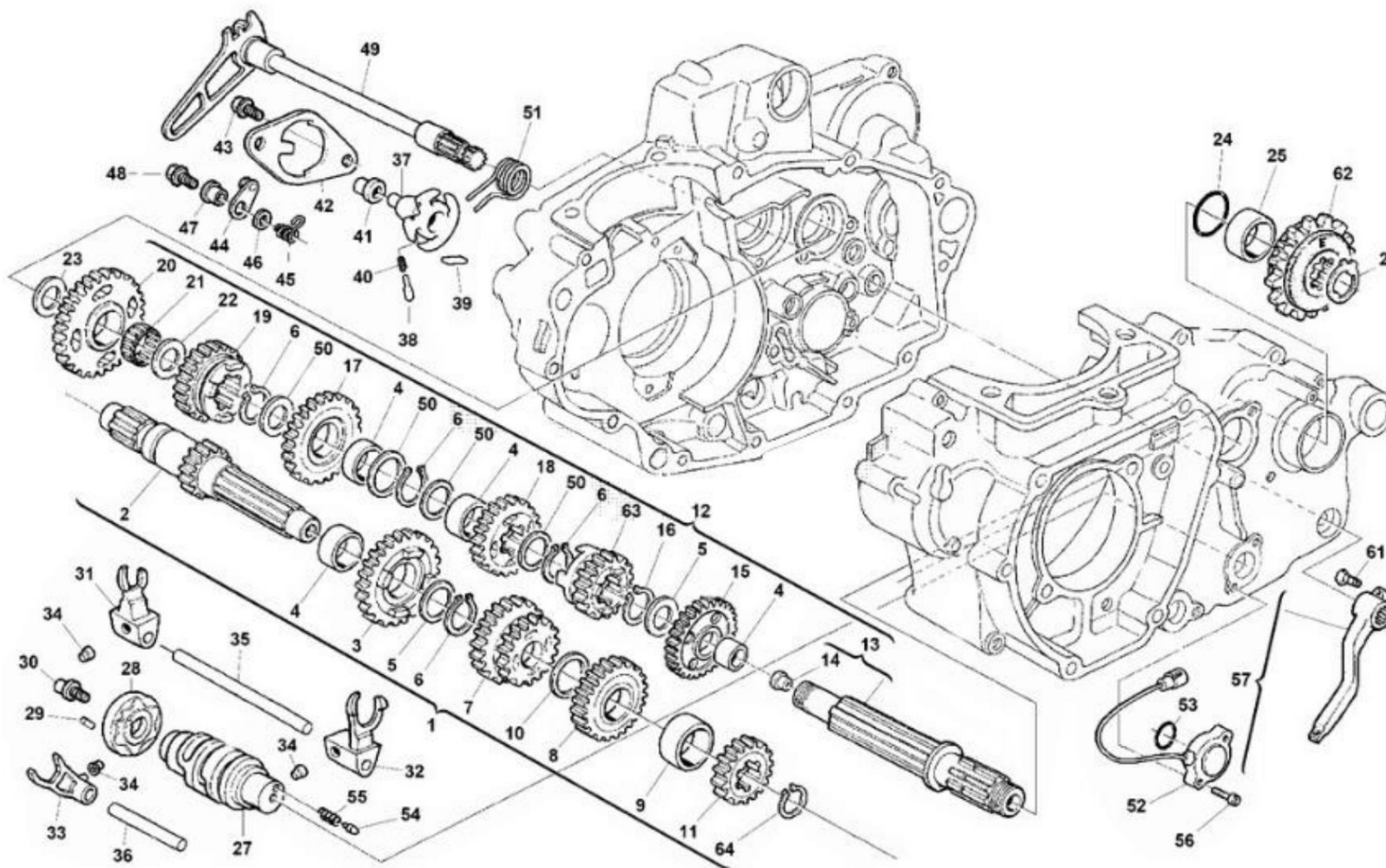
Výkres/Stůl

10

PŘENOS

Výkres/Stůl

MOD. POLOŽKA	POPIS	POPIS	REF.	QT.
1	KOMPLETNÍ MONTÁŽ PRIMÁRNÍHO HŘÍDELE	HLAVNÍ HŘÍDEL SESTAVA	8000A3511	1
2	JEDNODUCHÝ PRIMÁRNÍ HŘÍDEL (Z14)	HLAVNÍ NÁPRAVA 14T	8000A3512	1
3.	PŘEVODOVÝ ŘAD 5. PRIMÁRNÍ (Z25)	PŘEVODOVKA 5. RYCHLOSTI 25T	800088244	1
4	POUZDRA (28x25x7)	POUZDRO (28x25x7)	800063822	5
5	podložek (32x25,1x0,5 mm)	TLAKOVÁ PODLOŽKA (32x25,1x0,5 mm)	8D0036022	2
6	elastických kroužků (23,2x1,2 mm)	POJISTNÝ KROUŽEK (23,2x1,2 mm)	800031772	4
7.	PŘEVODOVÝ ŘAD 3./4. PRIMÁRNÍ (Z18/Z23)	POHON S OZUBENÍM 3A-4A 18/23T	8000A3972	1
8.	PŘEVODOVÝ ŘAD 6. PRIMÁRNÍ (Z27)	POHÁNĚNÉ KOLO 6. RYCHLOSTI 27 ZUBŮ	800088246	1
9	POUZDRO HLAVNÍHO ŘAZENÍ 2. RYCHLOSTI (25x22)	KEŘ (25x22)	8A0061261	1
10	Podložky Ozubená kola 3./6. primárního kola 11	TLAKOVÁ PODLOŽKA	8B0036023	1
	Ozubené kolo 2. primárního kola (Z18)	POHON S PŘEVODOVKOU 2. RYCHLOSTI 18T	800088247	1
12	KOMPLETNÍ MONTÁŽ SEKUNDÁRNÍHO HŘÍDELE	SESTAVA PROTIHŘÍDELE	M000A00808	1
13	JEDNODUCHÁ SEKUNDÁRNÍ ŽÍLA	PROTIHŘÍDEL	M000A00809	1
14	ZÁTKA SEKUNDÁRNÍHO HŘÍDELE (12x6x10)	ZÁTKA (12x6x10)	800057196	1
15	SEKUNDÁRNÍ KOLO (Z29)	POHÁNĚNÉ KOLO 2. RYCHLOSTI 29T	8000A1918	1
16.	Elastický kroužek pro 6. rychlostní stupeň (sekundární) (DIN 471 25 mm)	POJISTNÝ KROUŽEK (DIN 471 25 mm)	66N021211	3
17	4. SEKUNDÁRNÍ ŘAD (Z25)	POHÁNĚNÉ KOLO 4. RYCHLOSTI 25T	800088254	1
18	3. SEKUNDÁRNÍ ŘAD (Z24)	POHÁNĚNÉ KOLO 3. RYCHLOST 24T	8000A3970	1
19	5. SEKUNDÁRNÍ ŘAD (Z23)	POHÁNĚNÉ KOLO 5. RYCHLOSTI 23T	8000A1920	1
20	SEKUNDÁRNÍ 1. RYCHLOSTNÍ ŘAD (Z28)	POHÁNĚNÉ KOLO 1. RYCHLOST 28T	8000A1921	1
21	JEHLOVÉ LOŽISKO 1. SEKUNDÁRNÍHO KOLA (20x24x10)	JEHLOVÉ LOŽISKO (20x24x10)	800022373	1
22	podložek pro 1./5. sekundární ozubená kola (28x20x1)	PODLOŽKA (28x20x1)	8G0007989	1
23	Podložka ozubeného kola 1. sekundární (28x20x1)	PODLOŽKA (28x20x1)	8G0007989	1
24	O-kroužků pastorek (21,95x1,78)	O-KROUŽEK (21,95x1,78)	800041693	1
25	POUZDRO PASTORKU 26 POJISTNÝ KROUŽEK	DISTANČNÍ PŘISADKA	800086953	1
	PASTORKU (DIN 471 25 mm)	POJISTNÝ KROUŽEK (DIN 471 25 mm)	66N021211	1





PŘENOS

AJP SPR 310/510

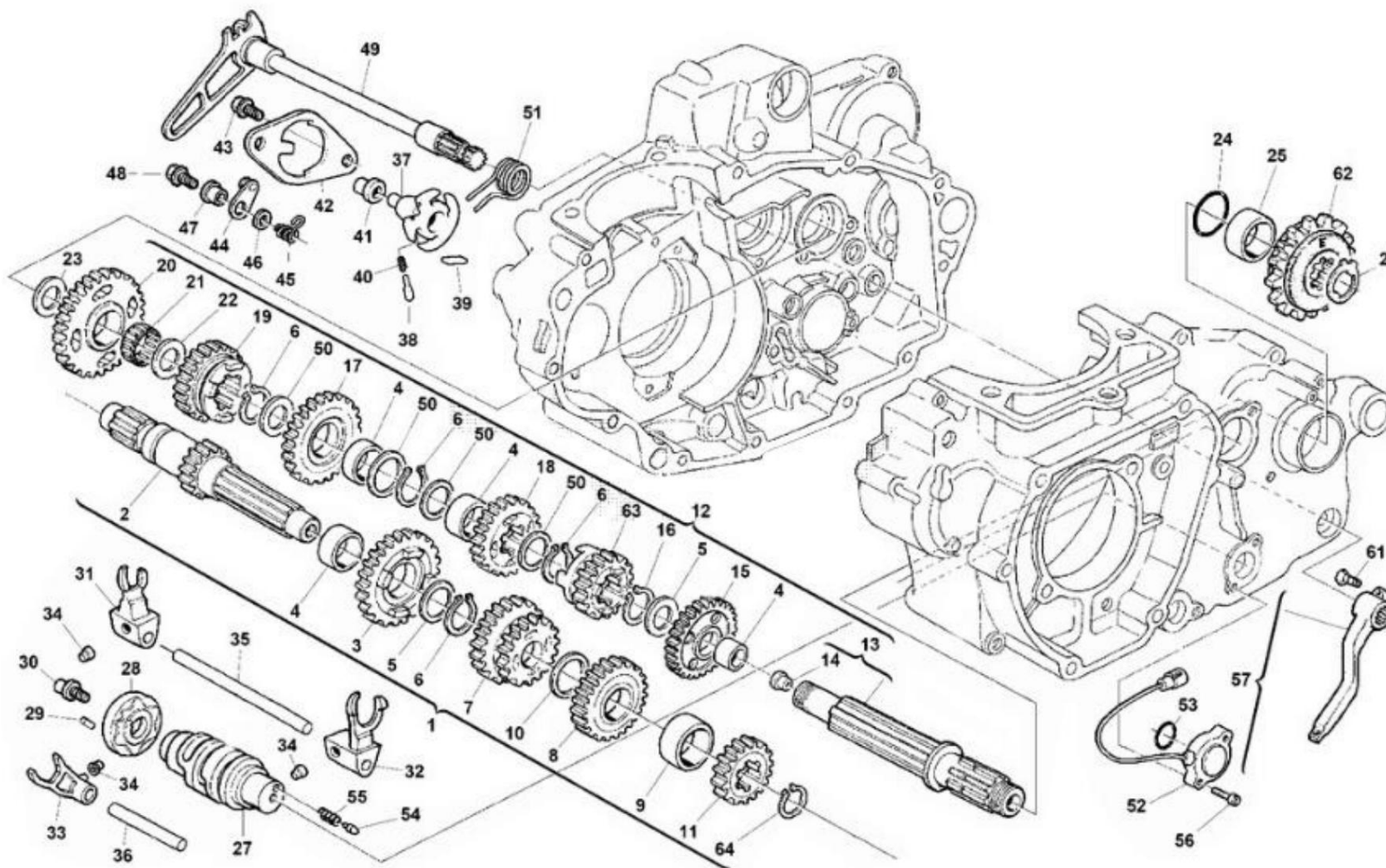
Výkres/Stůl

10

PŘENOS

Výkres/Stůl

MOD. POLOŽKA	POPIS	POPIS	REF.	QT.
27	VAČKA VOLIČE RYCHLOSTI HELL	VAČKA, ŘAZENÍ	8000H0246	1
28	VOLIČ KOLA NA BUBNU	VÝMĚNNÝ BUBEN VAČKY	8A0097739	1
29	ROLO (4x8)	VÁLEC (4x8)	800038520	1
30	ŠROUBOVÉ KOLEČKO VOLBY CÍVKY	ŠROUB	800098149	1
31	rychlostní vidlice (1./4. rychlost)	ŘADICI VIDLICE 1.-4. PŘEVODOVKY	8A0086980	1
32	rychlostní vidlice (2./3. rychlost)	ŘADICI VIDLICE 2.-3. PŘEVODOVKY	8A0048127	1
33	rychlostní vidlice (5./6. rychlost)	ŘADICI VIDLICE 5. A 6. PŘEVODOVKY	800099738	1
34	VODÍČÍ ČEP STAR-CAM NA BUBNU	VÁLEČEK	800071010	3
35	RYCHLOSTNÍ VIDLICE (96 MM)	NÁPRAVA, ŘADICI ŘAZENÍ (96 MM)	800038711	1
36	RYCHLOSTNÍ VIDLICE (57,5 MM)	NÁPRAVA, ŘADICI VIDLICE (57,5 MM)	800038712	1
37	PASTOROK VOLIČE	OZUBENÉ KOLO VOLIČE	8000H0247	1
38	JAZÝČEK VOLIČE NA BUBNU	MODRÝ	8000A7515	2
39	ČEP JAZÝČKU VOLIČE	TLÁČNÁ TYČ	800071008	2
40	MOLA DO PINO LINGUETE SELECTOR	JARO	800071009	2
41	VODÍČÍ ČEP	VÁLEČEK	800071010	1
42	PŘÍDRŽNÁ DESKA VOLIČE/BUBNU	TALÍŘ	8000A7514	1
43	ŠROUB (TEF M6x1x14)	ŠROUB (TEF M6x1x14)	Z00062726	2
44	NASTAVENÍ RYCHLOSTI	ZÁVĚR, VAČKA ŘAZENÍ	800085495	1
45	MOLA	PRUŽINA, DORAZOVÉ RAMENO	8000A1748	1
46	PODLOŽKA (6,2x20)	TLAKOVÁ PODLOŽKA (6,2x20)	800086107	1
47	POUZDRO	KEŘ	800085493	1
48	ŠROUBŮ (TEF M6x1x14)	ŠROUB (TEF M6x1x14)	Z00062726	1
49	VOLIČ JEDNÉ RYCHLOSTI	HŘÍDEL VOLIČE PŘEVODOVÝCH ŘAD	800091559	1
50	Axiální podložka sekundárního ozubeného kola	TLAKOVÁ PODLOŽKA	800088255	4
51	RYCHLOSTÍ VRATNÁ PRUŽINA HŘÍDELE PEDÁLU	PRUŽINA, VRÁCENÍ ŘAZENÍ	8A00A7329	1
52	SNÍMAČ POLOHY ŘAZENÍ	POLOHA SNÍMAČE ŘAZENÍ	E000P01112	1





PŘENOS

AJP SPR 310/510

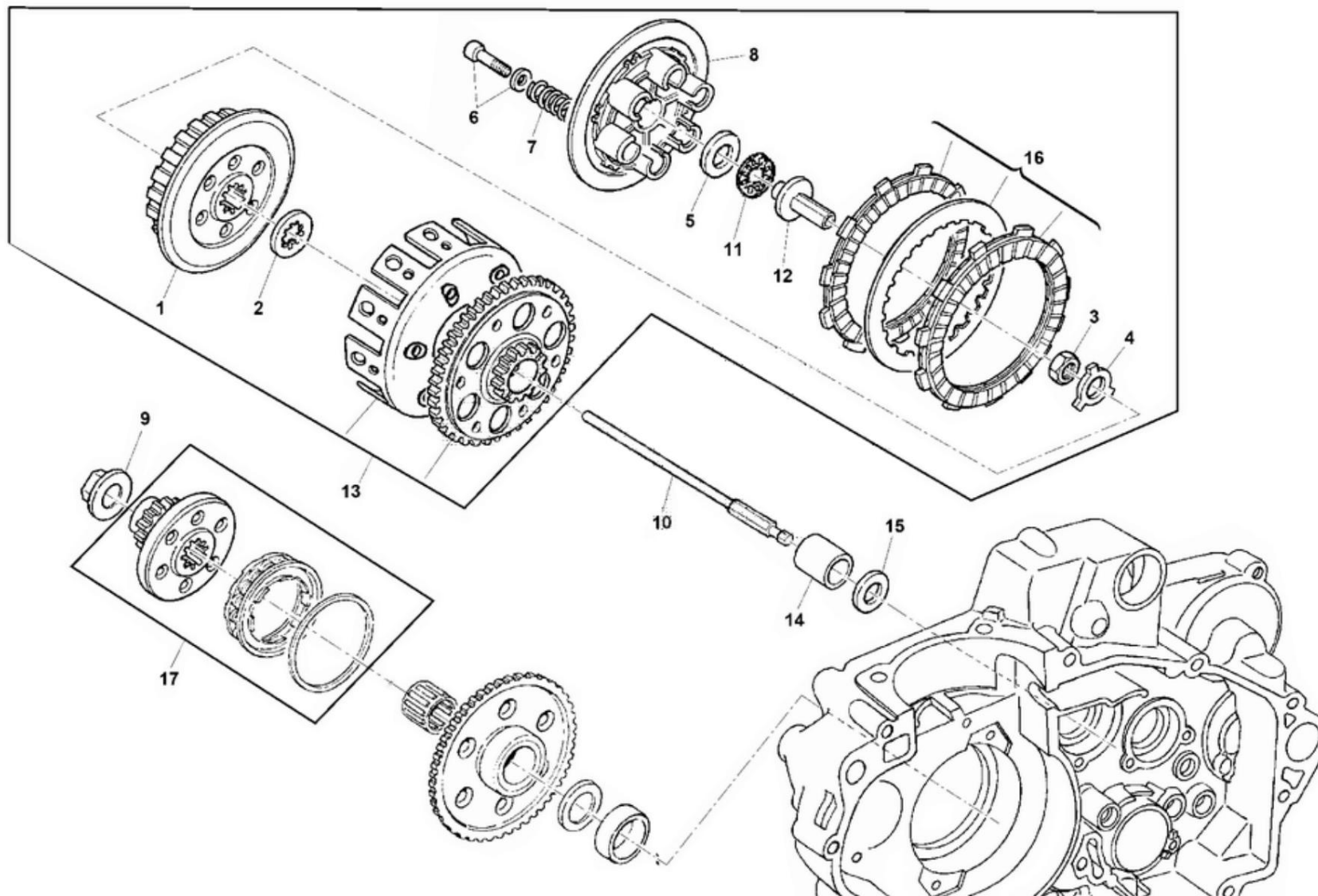
Výkres/Stůl

10

PŘENOS

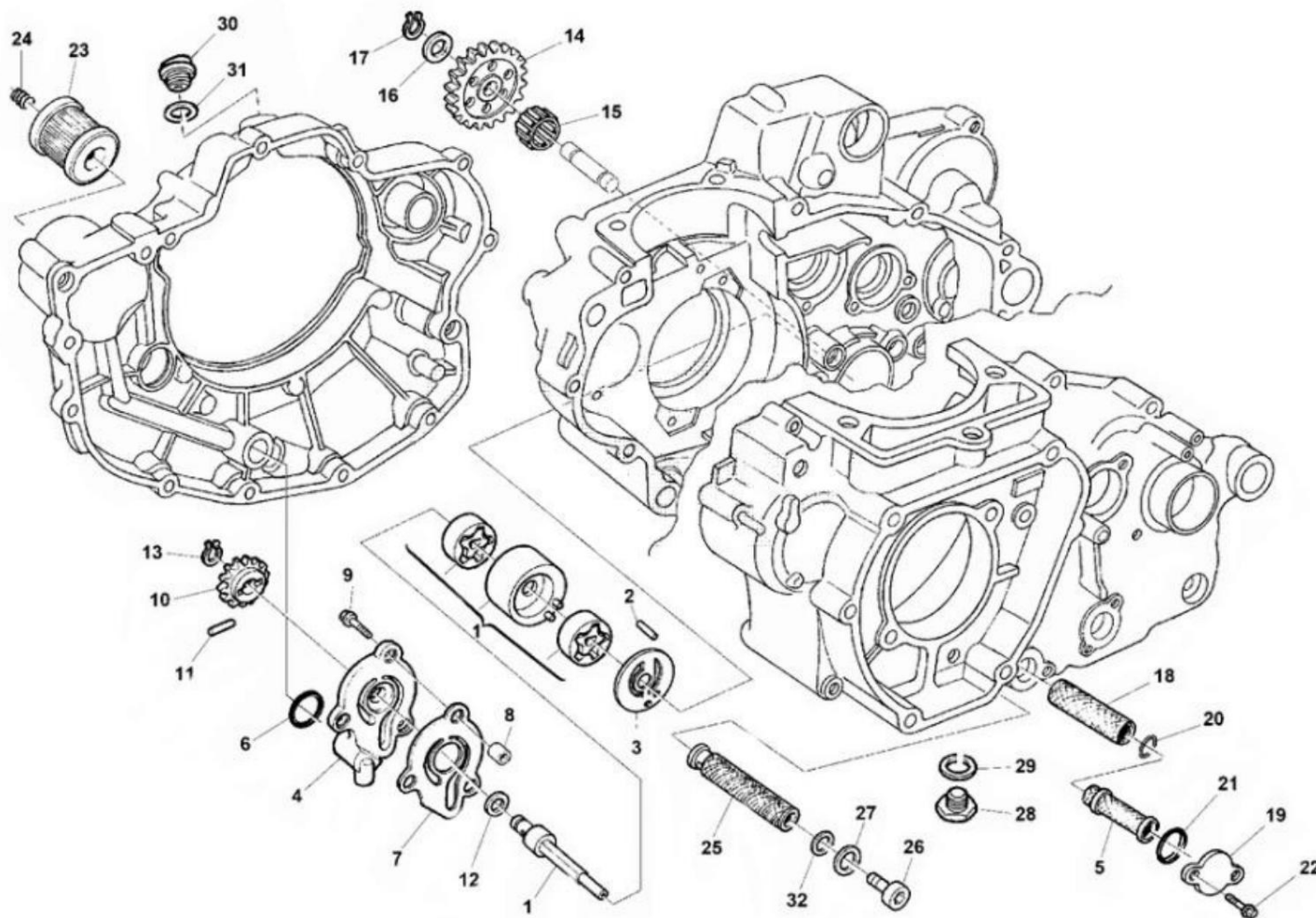
Výkres/Stůl

MOD. POLOŽKA	POPIS	POPIS	REF.	QT.
	53 O-KROUŽEK 2093 (23,52x1,78 mm)	O-KROUŽEK 2093 (23,52x1,78 mm)	8A0042700	1
	54 PINOVÝ NEUTRÁLNÍ KONTAKT	BOD, NEUTRÁLNÍ	800042676	1
	55 PRUŽINA NEUTRÁLNÍHO KONTAKTU	JARO	800042677	1
	56 ŠROUBŮ (TEF M5x0,8x12)	ŠROUB (TEF M5x0,8x12)	Z00066525	2
	57 PEDÁL RYCHLOSTI	PEDÁL, ŘAZENÍ	8000A3488	1
	61 ŠROUB (TEF M6x1x20 CH8)	ŠROUB (TEF M6x1x20 CH8)	Z00062728	1
	ŘETĚZOVÉ KOLO 62 (Z13)	ŘETĚZOVÉ KOLO T13	M000P00806	1
	63 6. SEKUNDÁRNÍ ŘAD (Z22)	POHÁNĚNÉ KOLO 6. RYCHLOSTI 22T	8000A1919	1
	64 Elastický ozubený věnec 2. primárního kola (25 mm)	POJISTNÝ KROUŽEK (25 mm)	66N021206	1



## SPOJKA

MOD. POLOŽKA	POPIS	POPIS	REF.	QT.
	1 NÁBOJ SPOJKY	ŠÉF, SPOJKA	800085390	1
2	Axiální podložka náboje spojky (46x22x19)	PODLOŽKA (46x22x19)	800038350	1
3	Matice spojky/primární hřídel (M18x1)	MATICE (M18X1)	800036856	1
4	pojistné podložky spojkových matic s přírubou (18 mm)	PODLOŽKA, POJISTNÁ (18 mm)	800036857	1
5	Podložka tlakového ložiska spojky	PODLOŽKA, AXIÁLNÍ	800035781	1
6	ŠROUBŮ (M6x20) S PODLOŽKOU (17,8) UPEVŇOVACÍ ŠROUB SPOJKOVÉ PRUŽINY (M6x20) S PODLOŽKOU (17,8)		M000P00464	6
7	PRUŽINA SPOJKY (14,3x18,9x40,3)	PRUŽINA, SPOJKA (14,3x18,9x40,3)	8000A0730	6
8	PŘÍTLISKOVÝ KOTOUČ SPOJKY	PŘÍRUBA MATICE PŘÍTLISKU	800048138	1
9	PIG S PŘÍRUBOU (M18x1,25)	SPOJKY (M18x1,25)	Y00099933	1
10	Tyč aktuátoru hydraulické spojky	TLAK TYČNICE	8A00B0497	1
11	Ložisko axiální nápravy spojky (AXK 15,1x27,8x2)	AKSIÁLNÍ LOŽISKO (AXK 15,1x27,8x2)	800035780	1
12	Přítlačný kolík spojky	DÍL, TLAČÍTKO SPOJKY	8000A9749	1
310	13 Skříň spojky SPR 310	SPOJKOVÁ SKŘÍŇ SPR 310	M000A00766	1
510		SPOJKOVÁ SKŘÍŇ SPR 510	M000A00767	1
14	POUZDRO	KEŘ	161538801	1
15	PODLOŽKA (38x25,2)	OPÍRACÍ PODLOŽKA (38x25,2)	8E0030053	1
	SADA 16 LAMELOVÝCH SPOJEK (8 TŘECÍCH + 7 LAMEL)	SADA LAMELOV SPOJKY	8000A9764	1
310	17 Ozubené kolo, jednosměrná spojka SPR 310 Ozubený pohon, spojka, jednosměrná SPR 310		M000A00899	1
510		Ozubené kolo, jednosměrná spojka SPR 510 Ozubený pohon, spojka, jednosměrná SPR 510	M000A00900	1





## MAZÁNÍ

AJP SPR 310/510

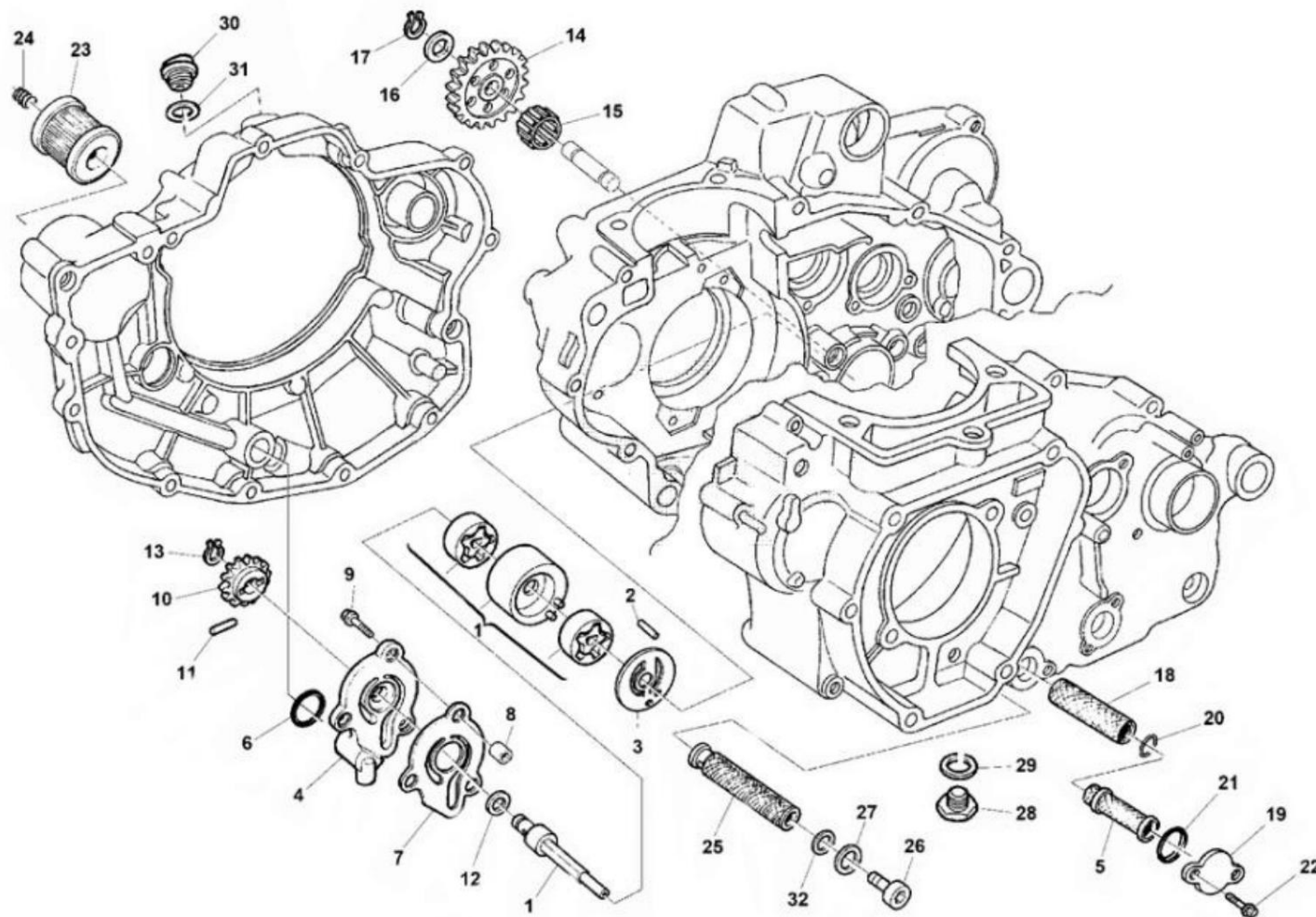
Výkres/Stůl

12

## MAZÁNÍ

Výkres/Stůl

MOD. POLOŽKA	POPIS	POPIS	REF.	QT.
1	OLEJOVÉ ČERPADLO	OLEJOVÉ ČERPADLO	M000A03431	1
2	VODÍČÍ ČEP PODLOŽKY ČERPADLA	VÁLEČEK	8A0047773	2
3	PODLOŽKA ROTORU	DISTANČNÍ PODLOŽKA, ROTOR OLEJOVÉHO ČERPADLA	800099861	1
4	KRYTY OLEJOVÉHO ČERPADLA	KRYT, OLEJOVÉ ČERPADLO	8000H0243	1
5	VNITŘNÍ FILTR ČISTIČE OLEJE	OLEJOVÝ FILTR,	800072427	1
6	O-KROUŽEK 3056 (13,95x2,62)	VNITŘNÍ O-KROUŽEK 3056 (13,95x2,62)	800025082	1
7	KRYT ČERPADLA	KRYT, ČEP	800099862	1
8	POUZDRO KRYTU ČERPADLA	ČERPADLA, HMOŽDINA (8x6,4x10)	161795502	2
9	ŠROUB (TEF M6x1x20 CH8)	ŠROUB (TEF M6x1x20 CH8)	Z00062728	3
10	PŘEVODOVÝCH STUPŇŮ (Z11)	POHÁNĚNÉ OZUBENÉ KOLO 11T	800099863	1
11	VODÍČÍ ČEP	VÁLEČEK	800047773	1
12	podložek olejového čerpadla (14x8,2)	PODLOŽKA (14x8,2)	8E0034292	1
13	Elastický ozubený věnec (DIN 471 8 mm)	POJISTNÝ KROUŽEK (DIN 471 8 mm)	800021375	1
14	Rozvodové kolo (Z24)	VOLNOBĚŽNÉ KOLO 24T	800099864	1
15	jehlových válečků HK1210	JEHLOVÉ LOŽISKO HK1210	800033718	1
16	popelů (19x12x0,3)	PODLOŽKA (19x12x0,3)	8A0001261	1
17	Elastický kroužek (12 mm)	POJISTNÝ KROUŽEK (12 mm)	66N021202	1
18 let	VNĚJŠÍ FILTR ČISTIČE OLEJE	OLEJOVÝ FILTR, VNĚJŠÍ	800072426	1
19	TAMPA DVA ČISTIČÍ FILTRY	KRYT, O-KROUŽEK OLEJE	800072425	1
20	TĚSNÍČÍCH KROUŽKŮ 3062 (15,54x2,62)	3062 (15,54x2,62)	800026884	1
21	TĚSNÍČÍ KROUŽEK 3087 (22x2,62)	O-KROUŽEK 3087 (22x2,62)	800034609	1
22	ŠROUBŮ (TEF M5x0,8x12 CH8)	ŠROUB (TEF M5x0,8x12 CH8)	Z00067997	2
23	HLAVNÍ OLEJOVÝ FILTR	FILTR, OLEJ	8000B0593	1
24	PRUŽINA OLEJE	PRUŽINA, OLEJOVÝ FILTR	800099866	1
25	FILTR ČISTIČE OLEJE	SÍŤOVÝ FILTR	MA00P03544	1
26	víčko filtru (DIN 908 M14x1,5)	ZÁTKA (DIN 908 M14x1,5)	800099711	1





MAZÁNÍ

AJP SPR 310/510

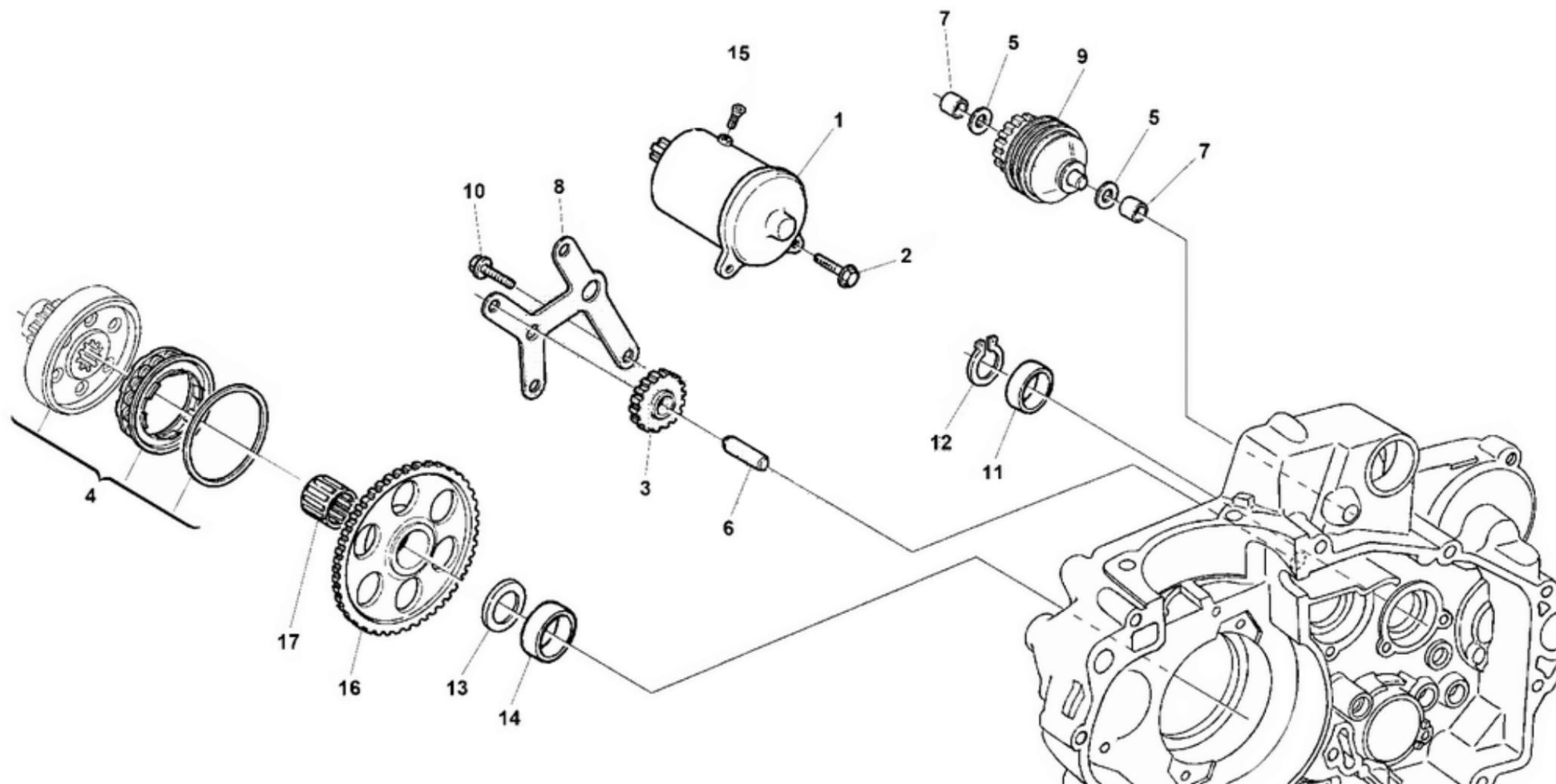
Výkres/Stůl

MAZÁNÍ

Výkres/Stůl

12

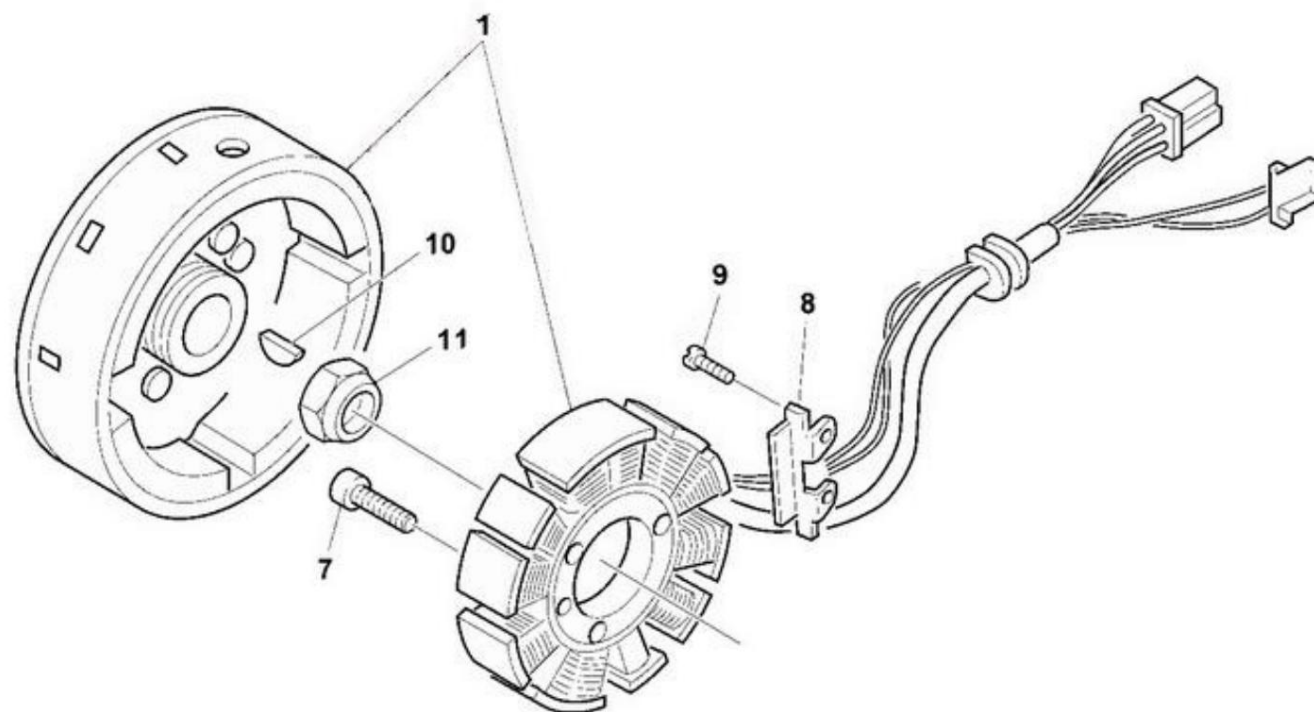
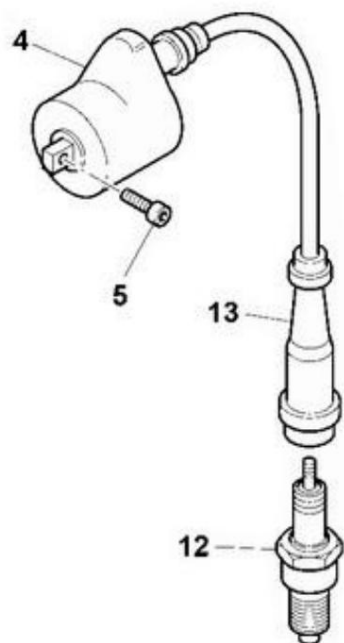
MOD. POLOŽKA	POPIS	POPIS	REF.	QT.
	27 Hliníková filtrační podložka pro čističku (21x14,3x1,2)	PODLOŽKA, HLINÍKOVÁ (21x14,3x1,2)	62N015678	1
	28 Vypouštěcí zátka oleje 29	ZÁTKA, VYPUŠTĚNÍ OLEJE	800073011	1
	Hliníková těsnicí podložka (24x16,3)	PODLOŽKA, HLINÍKOVÁ (24x16,3)	62N015679	1
	30 Zátka oleje motoru 31 O-	VÍČKO, PLNICÍ OLEJE	800036786	1
	kroužek víčka oleje 123 (2,65x17,86 mm)	O-KROUŽEK 123 (2,65x17,86 mm)	800029171	1
	32 TĚSNÍCÍ KROUŽEK (8,73x1,78)	O-KROUŽEK (8,73x1,78)	800023107	1



## ELEKTRICKÝ STARTÉR

MOD. POLOŽKA	POPIS	POPIS	REF.	QT.
	1 STARTÉR	STARTOVÁNÍ MOTORU	8000B1373	1
	2 ŠROUBY (TEF M6x1x25 CH8)	ŠROUB (TEF M6x1x25 CH8)	Z00062729	2
	3. Rozvodové kolo (Z24)	VOLNOBĚŽNÉ KOLO 24T	800099958	1
310	4 Sestava jednosměrné startovací spojky SPR 310 s ozubeným pohonem		M000A00899	1
510		SPR 510 Jednosměrná startovací spojka s ozubeným pohonem	M000A00900	1
	5 Podložka spojky startéru (18x10x0,5)	PODLOŽKA (18x10x0,5)	800005876	2
	6 STARTOVACÍ REDUKČNÍ HŘÍDEL	STARTÉR REDUKČNÍ NÁPRAVA	800099960	1
	7 PODPĚRNÉ POUZDRO PRO REDUKCI A START	KEŘ	8000A1017	2
	8. Lamela spojky startéru	TALÍŘ	8000A1022	1
	9 SPOJKA STARTÉR MOTORU	SPOJKA, ELEKTRICKÝ STARTÉR	8000A1279	1
	10 ŠROUBŮ (TE M6x1x16 CH8)	ŠROUB (TE M6x1x16 CH8)	Z00062727	4
	11 POUZDRO	DISTANČNÍ PŘÍRADKA	8000A0746	1
	12 elastických kroužků (28x16,5 mm)	POJISTNÝ KROUŽEK (28x16,5 mm)	66N021208	1
	13 PODLOŽKA OPĚRADLA	TLAKOVÁ PODLOŽKA	M000P00258	1
	14 POUZDRO	DISTANČNÍ PŘÍRADKA	800099957	1
	15 ŠROUBŮ (TEF M5x0,8x6,5)	ŠROUB (TEF M5x0,8x6,5)	ZF0067997	1
	16 STARTOVACÍ PŘEVODOVKA (Z70)	OZUBENÉ KOLO 70T	8000A0739	1
	17 Jehlové ložisko (K28x33x17)	JEHLOVÉ LOŽISKO (K28x33x17)	800035763	1

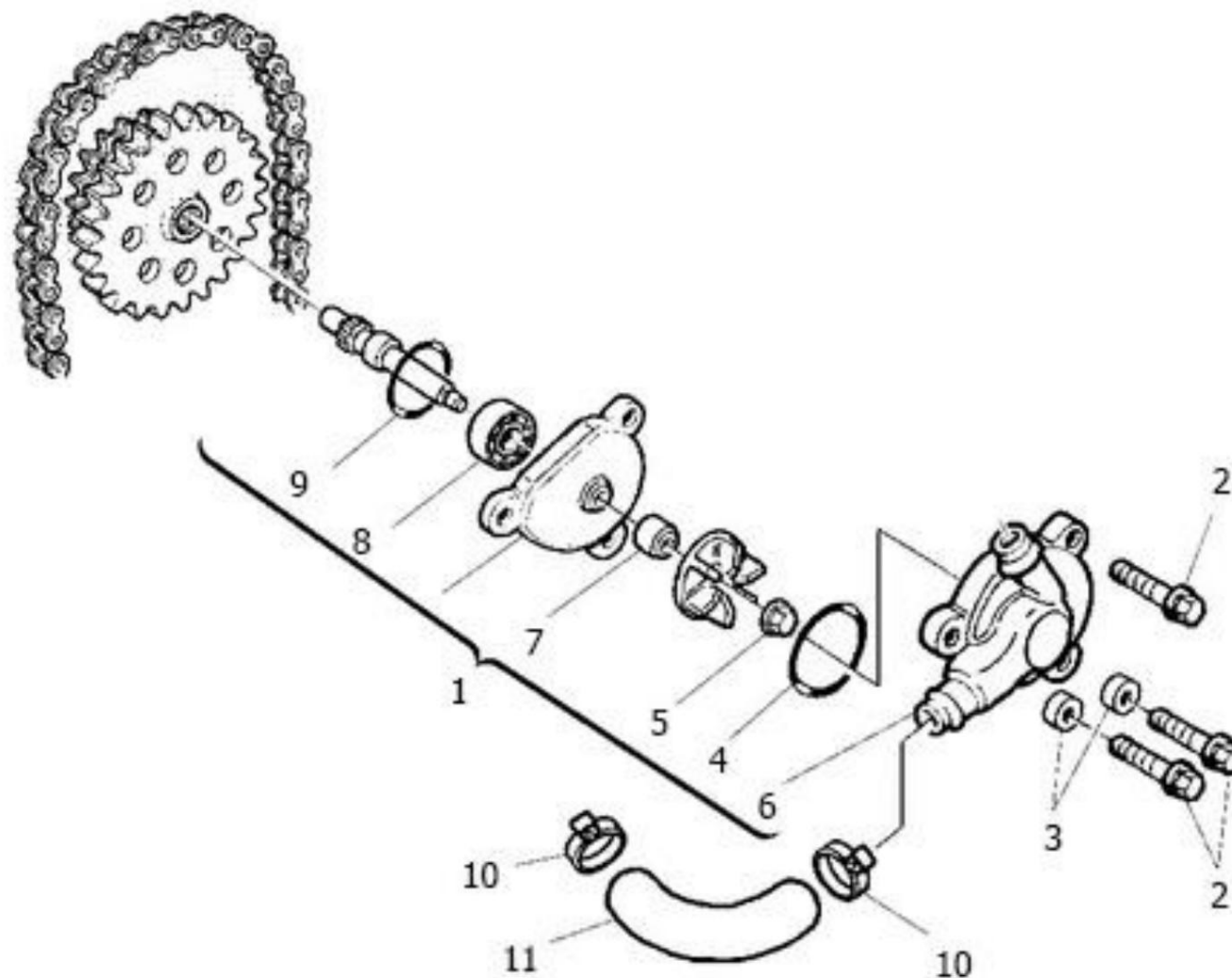
SETRVAČNÍK A STATOR





## SETRVAČNÍK A STATOR

MOD. POLOŽKA	POPIS	POPIS	REF.	QT.
1	KOMPLETNÍ SETRVAČNÍK SE STATOREM, ZAPALOVACÍ CÍVKOU	GENERÁTOR	8000A6737	1
4	A ŠROUBEM ZAPALOVACÍ	ZAPALOVACÍ CÍVKA	8000H0277	1
5	CÍVKY (TEF M6x1x20 CH8)	ŠROUB (TEF M6x1x20 CH8)	Z00062728	2
7	ŠROUB STATORU (TCEI M5x0,8x25)	ŠROUB (TCEI M5x0,8x25)	60ND02488	3
8	PRŮCHODNÍ DESKA PRO DRÁTY PRO PICKUP	SVORKA,	800099868	1
9	Upínací šroub (TEF M5x0,8x16 CH8)	DRÁTĚNÝ ŠROUB (TEF M5x0.8x16 CH8)	ZA0067997	2
10	KLÍN SETRVAČNÍKU NA KLIKOVÉM HŘÍDELI	KLÍČ, WOODRUFF	151371301	1
11	PŘÍRUBA S PÍSTEM (M12x1)	PŘÍRUBA S MATICÍ (M12x1)	8000A0033	1
12	ZAPALOVACÍ SVÍČKA	ZAPÁLEČÍ JISKRKA	8000A0573	1
13	Krytka zapalovací svíčky	VÍČKO, ZAPALOVACÍ SVÍČKA	8000A6740	1





## VODNÍ ČERPADLO

AJP SPR 310/510

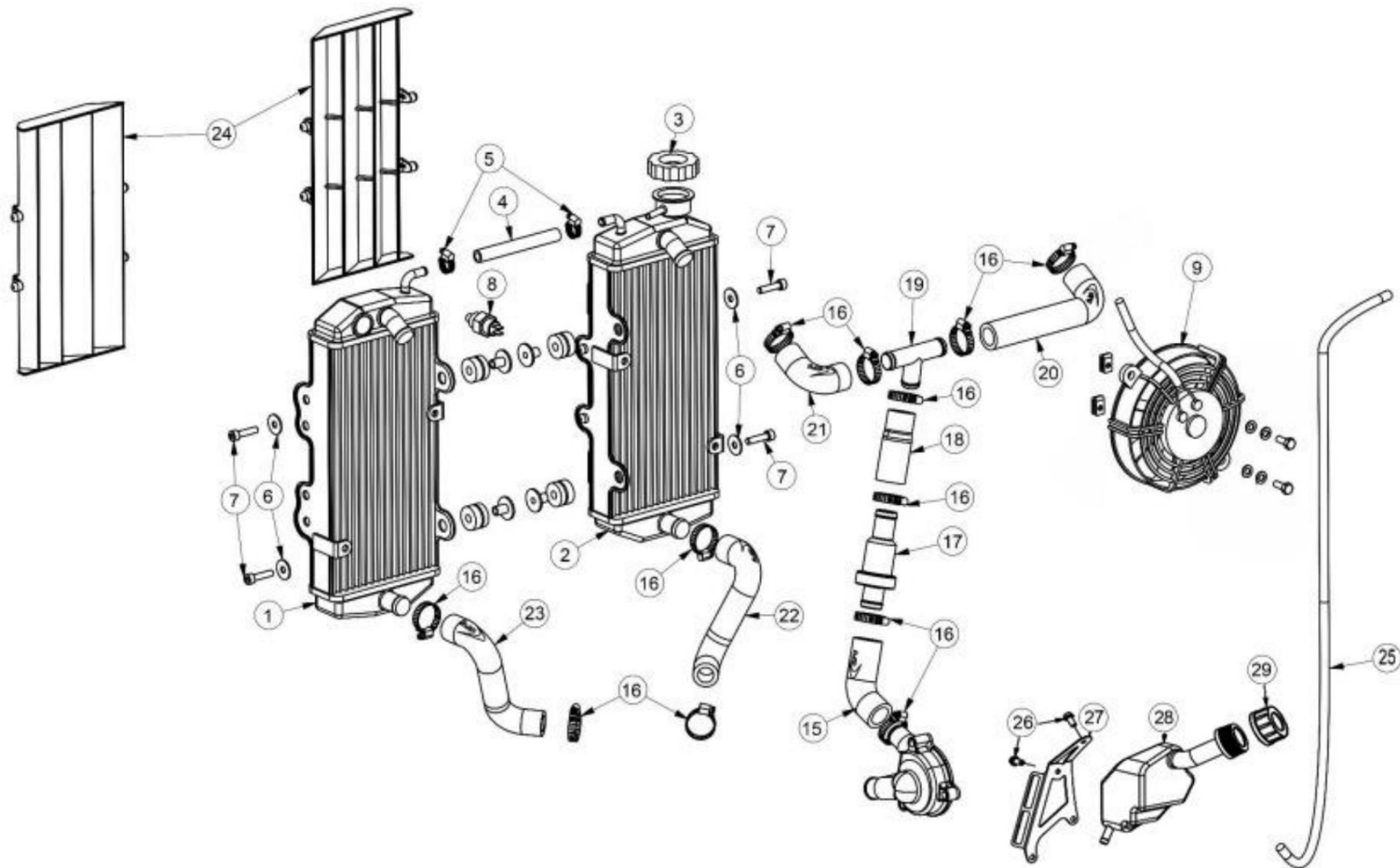
Výkres/Stůl

15

## VODNÍ ČERPADLO

Výkres/Stůl

MOD. POLOŽKA	POPIS	POPIS	REF.	QT.
	1 KOMPLETNÍ VODNÍ ČERPADLO	VODNÍ ČERPADLO SESTAVA	M000A01955	1
	2 Šroub krytu vodního čerpadla (TE M6x1x30 CH8)	ŠROUB (TE M6x1x30 CH8)	Z00062730	3
	3 VODÍCÍ POUZDRO VÍKA VODNÍHO ČERPADLA (8x6,4x6)	POUZDRO (8x6,4x6)	161795501	2
	4 Těsnění krytu vodního čerpadla (3237 60x2,62)	O-KROUŽEK (3237 60x2,62)	800027122	1
	5 SAMOZÁVĚRNÝ PÍST (M5x0,8 H6)	MATICE, SAMOUZAVÍRACÍ (M5x0,8 H6)	Z00056443	1
	6 KRYT VODNÍHO ČERPADLA	SKŘÍŇ, VODNÍ ČERPADLO	8000H1958	1
	7. TĚSNĚNÍ (8x16x10)	Olejové těsnění (8x16x10)	800053339	1
	8 KULIČKOVÝCH LOŽISEK (12x28x8)	LOŽISKO, KULIČKOVÉ (12x28x8)	800034317	1
	9 Těsnící kroužek příruby vodního čerpadla na hlavě válců (2125 32x1,8) O-KROUŽEK (2125 32x1,8)		800040007	1
	10 UPÍNACÍ HLAVICE VODNÍHO ČERPADLA (16-27)	SVORKA HOP (8-16/27 mm)	8B0099475	2
310	11 Potrubí vodního čerpadla - hlava motoru SPR 310 Potrubí vodního čerpadla - hlava motoru SPR 510	HADICE VODNÍ HLAVY VÁLCŮ ČERPADLO SPR 310	800099708	1
510		HADICE CHLAZENÍ ČERPADLA HLAVY VÁLCŮ SPR 510	8A0099708	1



MOD. POLOŽKA	POPIS	POPIS	REF.	QT.	
	1 RADIÁTOR A	LEVÝ CHLADIČ	00MTS01A0200	1	
	2 LD CHLADIČ	PRAVÝ CHLADIČ	00MTS01A0199	1	
	3. Víčko chladiče	VÍČKO, CHLADIČ	00MTS01A0136	1	
	4 TRUBKOVÉ BY-PASS RADIADORY (8,5x15x110)	OBTOKOVÁ HADICE (8,5x15x110)	00MTS01A0215	1	
	5 svorek obtokové trubky (SX 9-14)	SVORKA, OBTOKOVÁ HADICE (SX 9 - 14)	00MTS01A0216	2	
	6 plechových podložek (6,5x17,5x1,5)	PODLOŽKA (6,5x17,5x1,5)	AN9021006000	4	
	7 šroubů pro upevnění chladiče (DIN 912 M6x25)	ŠROUB (DIN 912 M6x25)	PF0912006025	4	
	8 termoelektrických senzorových ventilátorů chladiče (98 °C)	SNÍMAČ, VENTILÁTOR CHLADIČE (98°C)	00MTS01A0116	1	
	9 Ventilátor chladiče levý (135 mm)	VENTILÁTOR, LEVÝ CHLADIČ (135 MM)	00MTS01A0135	1	
310	15	Výstupní potrubí vody pro termostat čerpadla, SPR 310;	HADICE, VODNÍ ČERPADLO-TERMOSTAT, SPR 310	00MTS01B0188	1
510		Výstupní potrubí vody pro termostat čerpadla, SPR 510	HADICE, VODNÍ ČERPADLO-TERMOSTAT, SPR 510	00MTS01A0188	1
	16 SVORKA VODNÍHO TRUBKY CHLADIČE (16 - 27)	SVORKA (16 - 27)	00MTS01A0117	14	
	17 TERMOSTAT	TERMOSTAT	00MTS01A0186	1	
310	18 let	Vodovodní trubka ve tvaru T s termostatem, SPR 310; Vodovodní	HADICE, T-SPOJ HADICE - TERMOSTAT, SPR 310	00MTS01B0293	1
510		trubka ve tvaru T s termostatem, SPR 510; Vodovodní trubky ve tvaru	HADICE, T-SPOJ HADICE - TERMOSTAT, SPR 510	00MTS01A0293	1
	T pro radiátory s termostatem; Vodovodní trubka LD (dlouhý ohyb)		T-SPOJ HADICE, CHLADIČ-TERMOSTAT	00MTS01A0218	1
			HADICE, PRAVÝ CHLADIČ	00MTS01A0187	1
	21 VODNÍ TRUBKA CHLADIČE LEVÁ (KRÁTKÝ OLEJ)	HADICE, LEVÝ CHLADIČ	00MTS01A0217	1	
	22 VODNÍ TRUBKA VÁLCE CHLADIČE LEVÁ	HADICE, VÁLEC PRAVÝ	00MTS01A0190	1	
	23 Vodní trubka chladiče válec levý	HADICE, VÁLEC LEVÝ	00MTS01A0191	1	
	24 Mřížka deflektoru chladiče	OCHRANNÁ ŽALUZIE, CHLADIČ	00PLS01A0118	2	
	25 Expanzní nádrž na vodu s odvzdušňovací trubicí (9x5x685)	ODVZDUŠŇOVACÍ HADICE (9x5x685)	00DES01A0102	1	
	26 ŠROUB EXPANZNÍ NÁDRŽE (DIN 7985 M5x8)	ŠROUB (DIN 7985 M5x8)	PF079850508INOX 2		
	27 DRŽÁK EXPANZNÍ NÁDRŽE VODY	DRŽÁK, NÁDRŽKA S ROZTAŽNOU VODOU	00DES01A0119	1	
	28 EXPANZNÍ NÁDRŽ NA VODU	EXPANZNÍ NÁDRŽ VODY	8000B0612	1	
	29 VÍČKO EXPANZNÍ NÁDRŽKY VODY	VÍČKO, NÁDRŽKA EXPANZNÍ VODY	800040427	1	



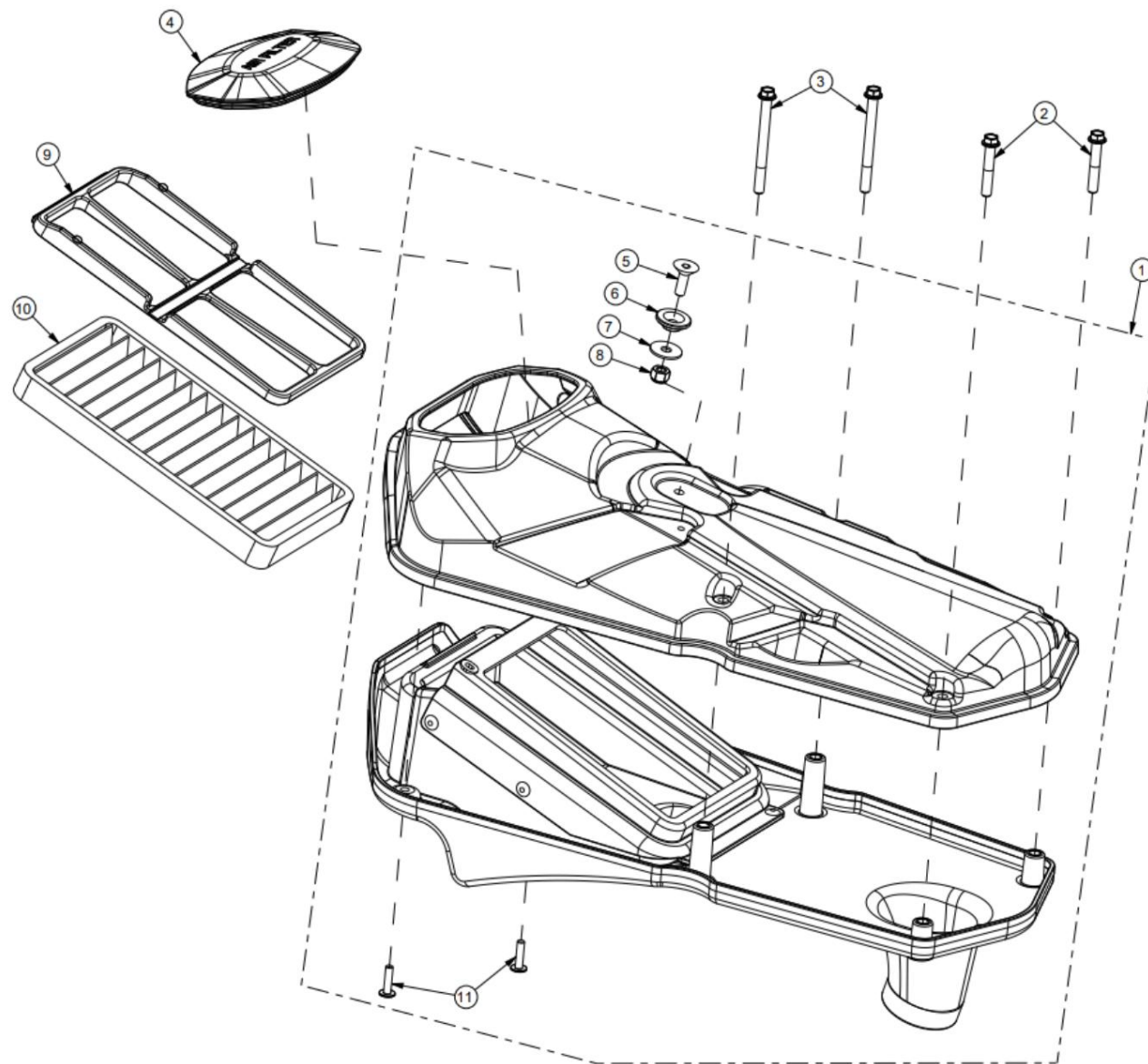
SKŘÍŇ VZDUCHOVÉHO FILTRU

AJP SPR 310/510

Výkres/Stůl

Výkres/Stůl

SKŘÍŇ VZDUCHOVÉHO FILTRU





## SKŘÍŇ VZDUCHOVÉHO FILTRU

AJP SPR 310/510

 Výkres/Stůl  
 Výkres/Stůl

17

## SKŘÍŇ VZDUCHOVÉHO FILTRU

MOD. POLOŽKA	POPIS	POPIS	REF.	QT.	
310	1	Kompletní box vzduchového filtru pro SPR 310	SESTAVA SKŘÍŇĚ VZDUCHOVÉHO FILTRU SPR 310	00MTC01B0185	1
510		Kompletní box vzduchového filtru pro SPR 510	SESTAVA SKŘÍŇĚ VZDUCHOVÉHO FILTRU SPR 510	00MTC01C0185	1
	2	Upevňovací šroub skříně vzduchového filtru (DIN 69FS2 6x35)	ŠROUB (DIN 69FS2 6x35)	PF069FS26035	2
	3	Upevňovací šroub skříně vzduchového filtru (DIN 69FS2 6x55)	ŠROUB (DIN 69FS2 6x55)	PF069FS26055	2
	4	KRYT VZDUCHOVÉHO FILTRU	KRYT VZDUCHOVÉHO FILTRU	00MTS01A0294	1
	5	ŠROUB (DIN 7991 M6x20)	ŠROUB (DIN 7991 M6x20)	PF7991006020	1
	6	VODÍČÍCH POUZDER PRO SEDADLA (22x6,5x6)	DISTANČNÍ VLOŽKA (22x6,5x6)	00DES05A0001	1
	7	Široká přírubová podložka (DIN 9021 M6)	PODLOŽKA (DIN 9021 M6)	AN9021006000	1
	8	matice s brzdou (DIN 985 M6)	POJISTNÁ MATICE (DIN 985 M6)	PC0985006000	1
	9	AR FILTERLIS	LIS NA VZDUCHOVÝ FILTR	00MTS01A0295	1
	10	Filtr rozšířené reality	VZDUCHOVÝ FILTR	00MTS01A0229	1
	11	ŠROUBŮ (10,9 KN6031 4,5x18)	ŠROUB (10.9 KN6031 4.5x18)	PFKN60314.518	2

## TĚLESO VSTŘIKOVÁNÍ

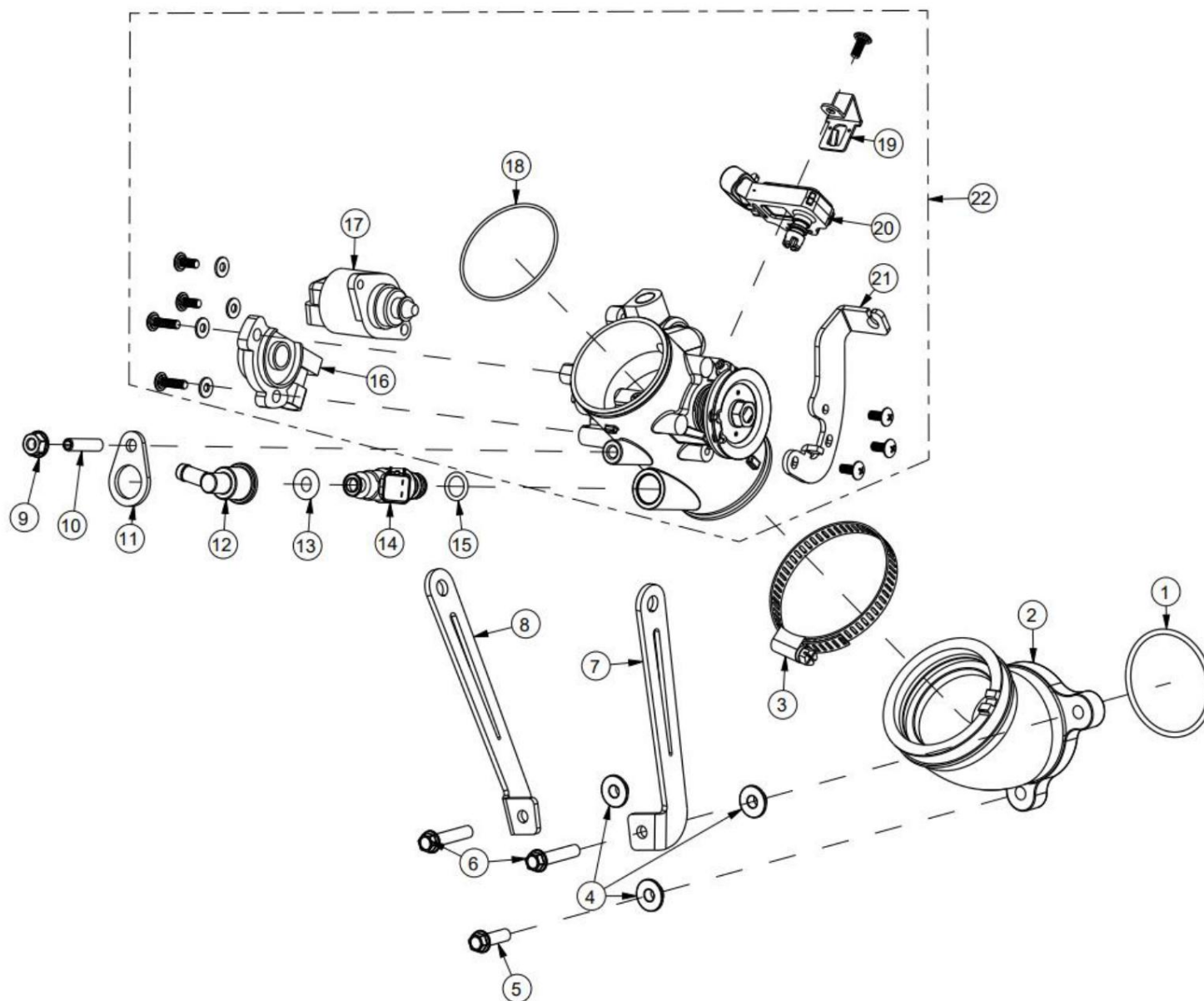
## TĚLESO ŠKRTÍCÍ KLAPKY

AJP SPR 310/510

Výkres/Stůl

Výkres/Stůl

18 let





## TĚLESO VSTŘIKOVÁNÍ

AJP SPR 310/510

Výkres/Stůl

18 let

## TĚLESO ŠKRTÍCÍ KLAPKY

Výkres/Stůl

MOD. POLOŽKA	POPIS	POPIS	REF.	QT.	
	1	O-KROUŽEK SACÍ TRYSKY (49x3)	O-KROUŽEK, SACÍ POTRUBÍ (49x3)	00MTS01A0192	1
310	2	SACÍ TRYSKA SPR 310	SACÍ POTRUBÍ SPR 310	00MTS01A0230	1
510		SACÍ TRYSKA SPR 510	SACÍ POTRUBÍ SPR 510	00MTS01A0185	1
	3	Svorka škrtecí klapky (50 - 65x9 W2)	SVORKA, TĚLESO ŠKRTÍCÍ KLAPKY (50 - 65x9 W2)	00MTS01A0202	1
	4	POUZDRO SACÍ TRYSKY	KEŘ	00MTS07A0090	3
	5	ŠROUB (DIN 69FS2 M6x20)	ŠROUB (DIN 69FS2 M6x20)	PF069FS26020	1
	6	ŠROUB (DIN 6921 M6x25)	ŠROUB (DIN 6921 M6x25)	PF6921006025	2
310	7	LEVÁ POSUVA MOTORU/TRYSKA SPR 310	LEVÁ PODPORA SPR 310	00MTS001A0322	1
510		LEVÝ MOTOR/VÝSILNÁ TRYSKA SPR 510	LEVÁ PODPORA SPR 510	00MTS001A0319	1
310	8	PRAVÁ POSUVA MOTORU/TRYSKA SPR 310	PRAVÁ PODPORA SPR 310	00MTS001A0321	1
510		PRAVÁ POSUVA MOTORU/TRYSKA SPR 510	PRAVÁ PODPORA SPR 510	00MTS001A0320	1
	9	MATICE S PŘÍRUBOU (DIN 6923 M6)	PŘÍRUBOVÁ MATICE (DIN 6923 M6)	PC6923006000	1
	10	ZÁVITOVÝ ŠROUB (DIN 916 M6x25)	ŠROUB S KONCOVKOU (DIN 916 M6x25)	PF0916006025	1
	11	MONTÁŽNÍ DESKA VSTŘIKOVAČE	DRŽÁK, VSTŘIKOVAČ PALIVA	00MTS01A0206	1
	12	POUZDRO VSTŘIKOVAČE	DISTANČNÍ PRSTŘIŽKA, VSTŘIKOVAČ	00MTS07A0086	1
	13	O-kroužek vstřikovače na víčku (NBR 7x4)	O-KROUŽEK (NBR 7x4)	00MTS01A0059	1
310	14	VSTŘIKOVAČ (DELPHI) SPR 310	VSTŘIKOVAČ PALIVA (DELPHI) SPR 310	00MTC01A0090	1
510		VSTŘIKOVAČ (DELPHI) SPR 510	VSTŘIKOVAČ PALIVA (DELPHI) SPR 510	00MTC01A0092	1
	15	O-kroužek vstřikovače (NBR 9x2,5)	O-KROUŽEK (NBR 9x2,5)	00MTS01A0074	1
	16	SNÍMAČ TPS (POLOHA ŠKRTICÍ KLAPKY)	SNÍMAČ TPS	00MTS01A0194	1
	17	IACV KROKOVÝ SNÍMAČ (KROKOVÝ MOTOR)	Krokový snímač IACV	00MTS01A0195	1
	18 let	O-kroužek vstřikovacího tělesa (50x1,5)	O-kroužek (50x1,5)	00MTS01A0201	1
	19	CHAPA SNÍMAČ MAPA/ROH	DRŽÁK, SNÍMAČ MAPA/ROH	00MTS01A0204	1
	20	MAPA/ROHY SENZORŮ	SNÍMAČ MAPA/MAT	00MTS01A0196	1
310	21	Držák lanka plynu SPR 310	DRŽÁK, LANKO PLYNU, SPR 310	00COS01A0052	1
510		Držák lanka plynu SPR 510	DRŽÁK, LANKO PLYNU, SPR 510	00COS01A0060	1

# TĚLESO VSTŘIKOVÁNÍ

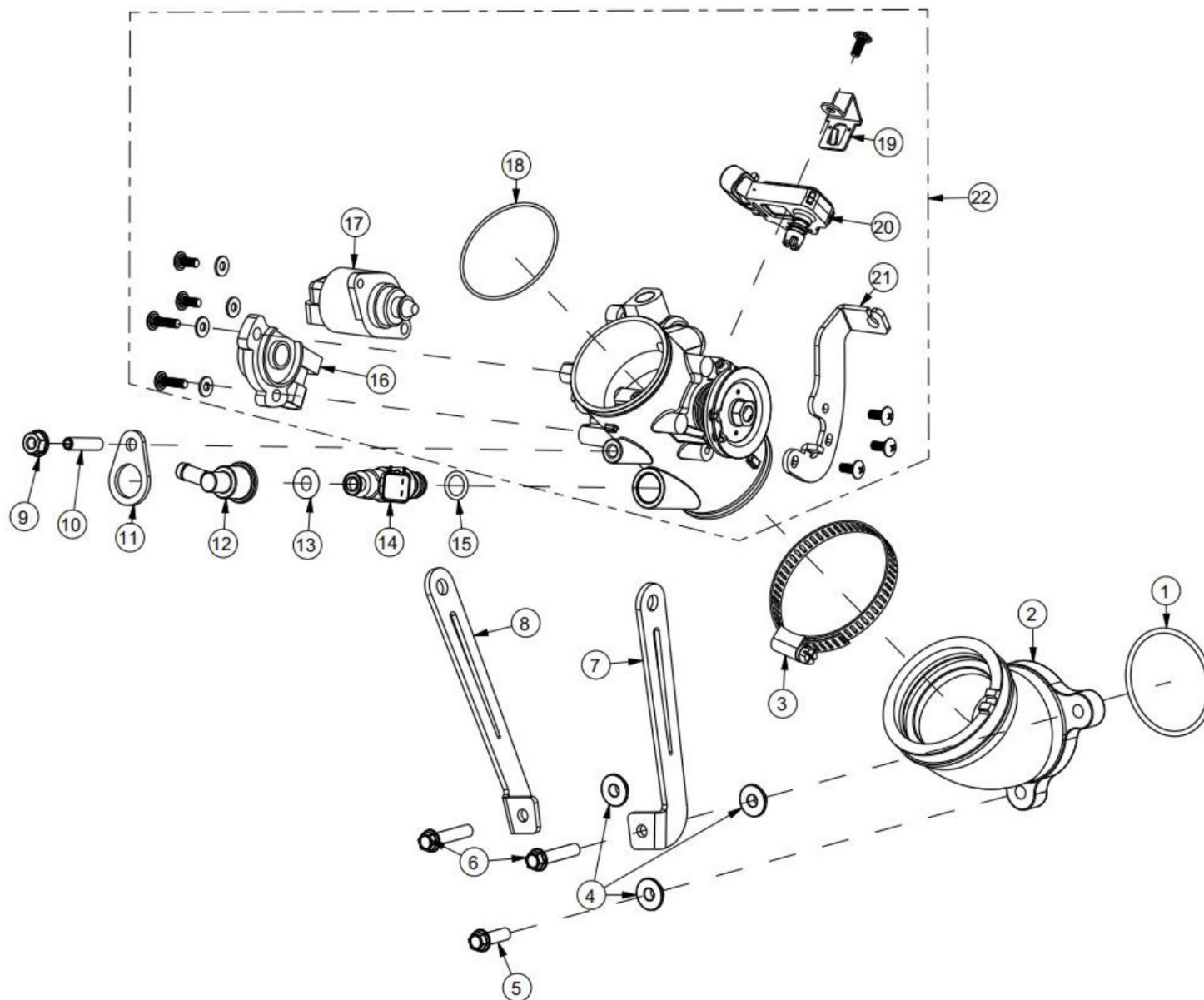
AJP SPR 310/510

Výkres/Stůl

18 let

## TĚLESO ŠKRTÍCÍ KLAPKY

Výkres/Stůl





## TĚLESO VSTŘIKOVÁNÍ

AJP SPR 310/510

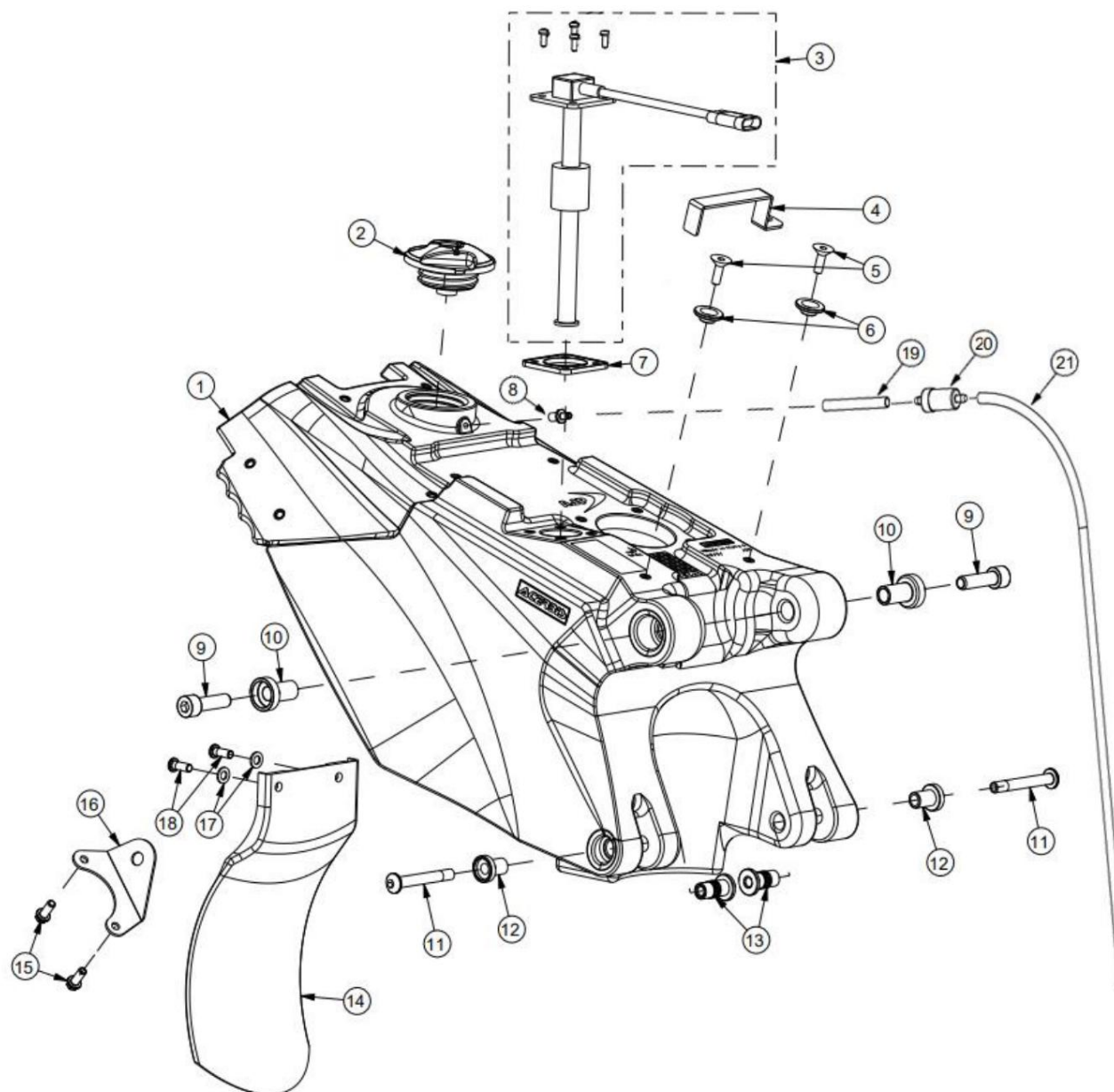
Výkres/Stůl

18 let

## TĚLESO ŠKRTÍCÍ KLAPKY

Výkres/Stůl

MOD. POLOŽKA		POPIS	POPIS	REF.	QT.
310	22	Kompletní vstřikovací těleso (45 mm) SPR 310	SESTAVA TĚLESA ŠKRTÍCÍ KLAPKY (45 MM) SPR 310	00MTS01A0184	1
510		Kompletní vstřikovací těleso (45 mm) SPR 510	SESTAVA TĚLESA ŠKRTÍCÍ KLAPKY (45 MM) SPR 510	00MTS01B0184	1





## SKLAD PALIVA

AJP SPR 310/510

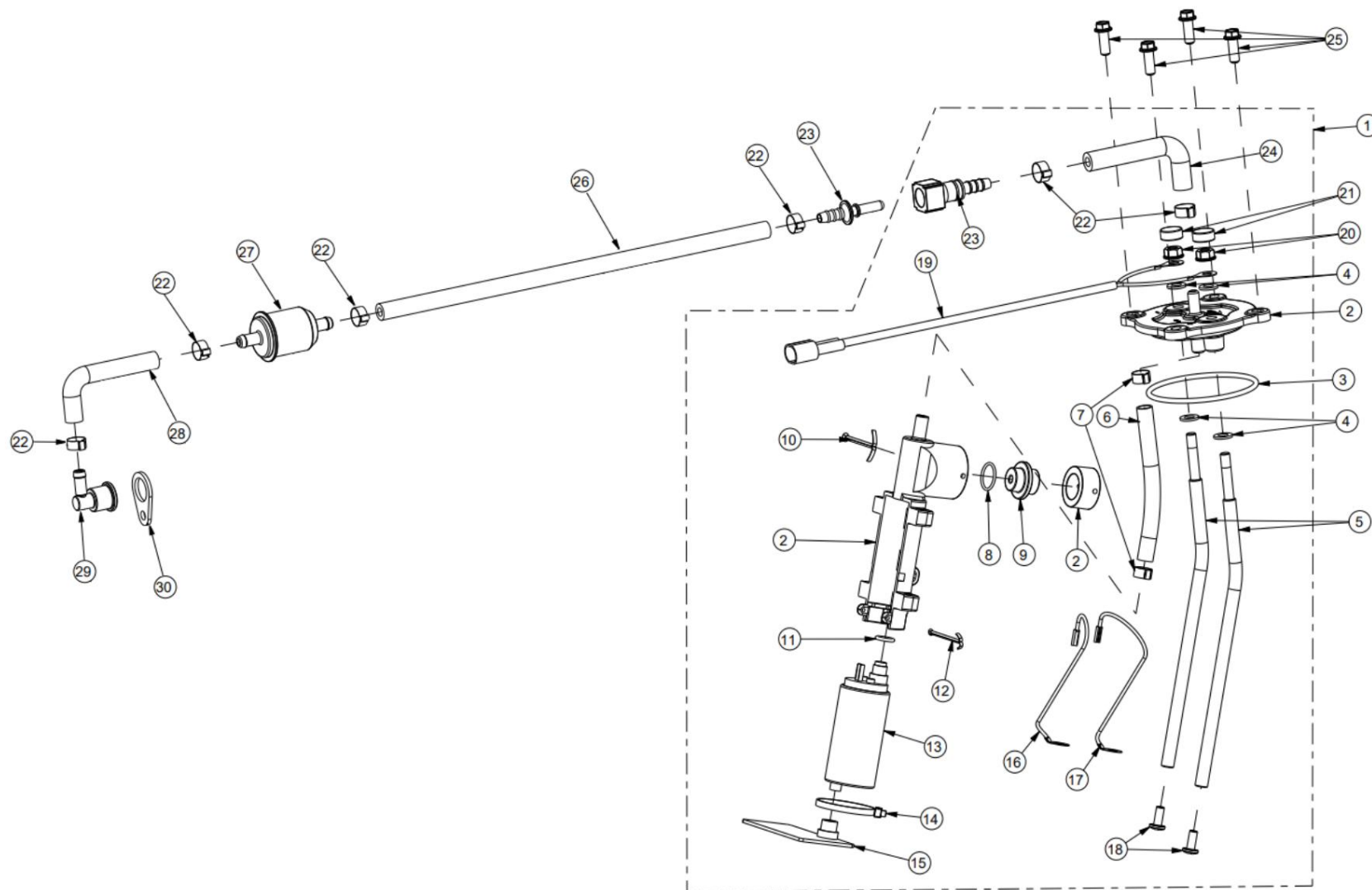
Výkres/Stůl

19

Výkres/Stůl

## PALIVOVÁ NÁDRŽ

MOD. POLOŽKA	POPIS	POPIS	REF.	QT.
1	BENZÍNOVÁ NÁDRŽ	PALIVOVÁ NÁDRŽ	00DES01A0118	1
2	UZÁVĚRY BENZÍNOVÉ NÁDRŽE (ACERBIS)	UZÁVĚR PALIVOVÉ NÁDRŽE (TYČKA)	00DES02B0040	1
3	SNÍMAČ HLADINY PALIVA	SNÍMAČ HLADINY PALIVA	00DES01A0085	1
4	PRŮCHODOVÉ DESKI PRO DRÁTY	KONZOLA	00ELS01A0128	1
5	ŠROUBŮ (DIN7901 M6x16)	ŠROUB (DIN7901 M6x16)	PF7991006016	2
6	VODÍČÍCH POUZDER PRO SEDADLA (22x6,5x6)	POUZDRO (22x6,5x6)	00DES05A0001	2
7	Těsnění snímače hladiny benzínu (3mm NBR)	TĚSNĚNÍ, SNÍMAČ HLADINY PALIVA (NBR 3 MM)	00DES01A0042	1
8	DÝCHACÍ KONEKTOR K BENZÍNOVÉMU POTRUBÍ	SPOJ, VSTUPNÍ TRUBKA	00DES02A0042	1
9	ŠROUBŮ (DIN 912 M10x65)	ŠROUB (M10x65)	PF0912010065	2
10	HORNÍ NÁLEPKA POUZDRA	KEŘ	00DES01A0124	2
11	ŠROUBŮ (ISO 7380 M8x50)	ŠROUB (ISO 7380 M8x50)	PF7380008050	2
12	SPODNÍ UZÁVĚR NÁDRŽKY (VNĚJŠÍ)	KEŘ	00DES05A0002	2
13	CASQUILHO INFERIOR INTERNO DEPÓSITO (INTERIÉR)	KEŘ	00DES05A0003	2
14	PALA DESTOR 15	Blatníky	00PLS01A0013	1
	PARAFUSOS SUP. REFORÇAŐ DESTOR (ISO 7380 M6x12 INOX)	ŠROUB (ISO 7380 M6x12 INOX)	PF738006012INOX 2	
16	PODPĚRNÁ VÝZTUHA NÁDRŽE 17 PODLOŽKA	PODPORA PALIVA	00MTS06A0068	1
	NÁDRŽE (NEREZOVÁ OCEL M6)	PODLOŽKA (M6 INOX)	AN125A06INOX	2
18	ŠROUBŮ (DIN 7380 M6x12 NERAZOVÁ OCEL)	ŠROUB (DIN 7380 M6x12 INOX)	PF738006012INOX 2	
19	DÝCHACÍ HADICE NA BENZÍN (7x3 - 200 MM)	HADICE (7x3 - 200 MM)	00DES01A0150	1
20	ZPĚTNÝ VENTIL	ZPĚTNÝ VENTIL	00DES01A0122	1
21	DÝCHACÍ HADICE NA BENZÍN (7x3 - 700 MM)	HADICE (7x3 - 700 MM)	00DES01A0152	1





## BENZÍNOVÁ PUMPA

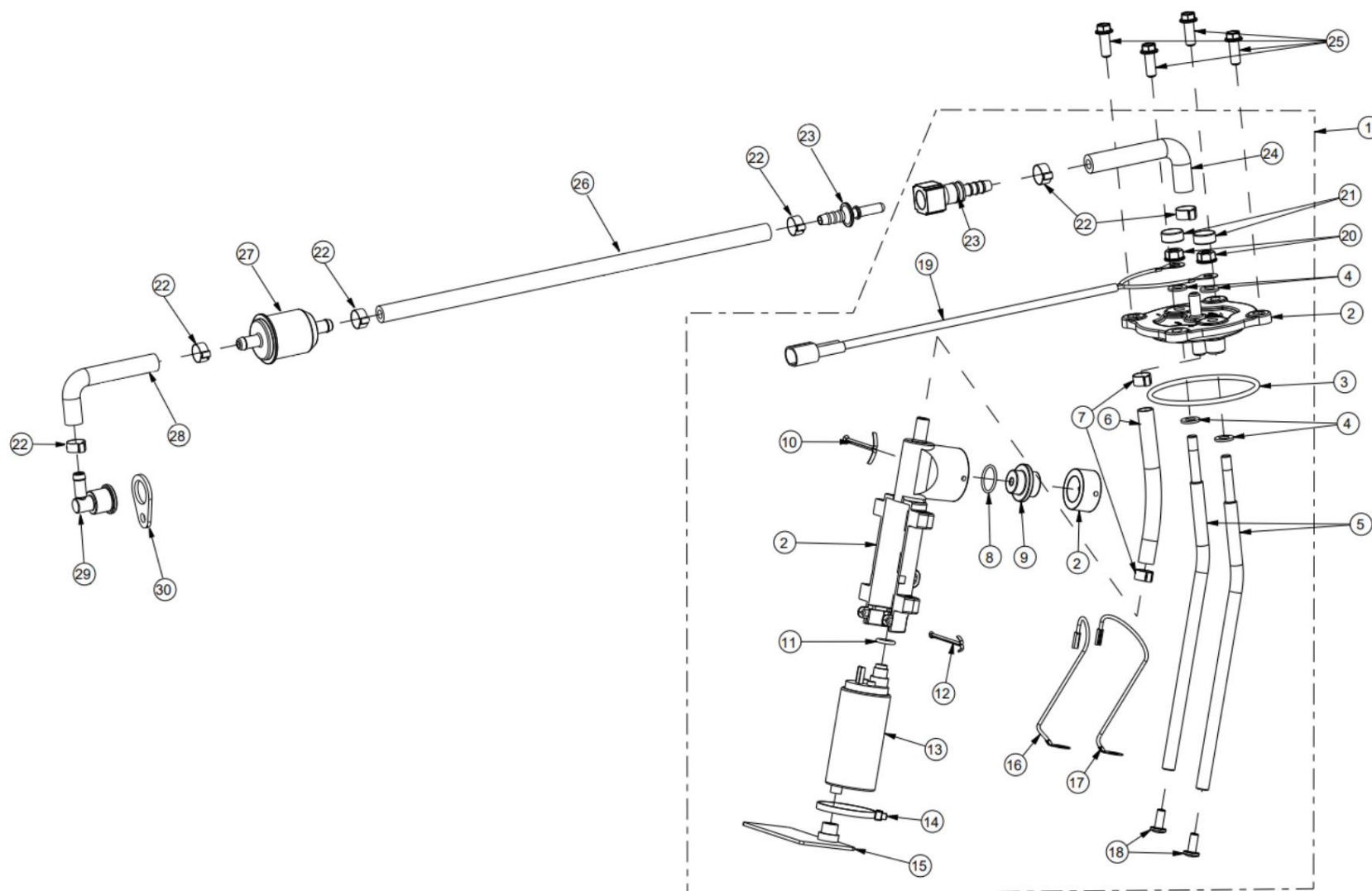
AJP SPR 310/510

Výkres/Stůl  
Výkres/Stůl

20

## PALIVOVÉ ČERPADLO

MOD. POLOŽKA	POPIS	POPIS	REF.	QT.	
310	1	KOMPLETNÍ PALIVOVÉ ČERPADLO SPR 310	PALIVOVÉ ČERPADLO SPR 310	00DES01B0123	1
510		KOMPLETNÍ PALIVOVÉ ČERPADLO SPR 510	PALIVOVÉ ČERPADLO SPR 510	00DES01C0123	
	2	PLASTOVÁ SADA PALIVOVÉHO ČERPADLA	SADA PLASTŮ, PALIVOVÉ ČERPADLO	00DES01A0069	1
	3	PŘÍRUBA O-KROUŽKU PALIVOVÉHO ČERPADLA (65x3)	O-kroužek (65x3)	00DES01A0070	1
	4	Podpěra trubky s podložkou (DIN 125A M6)	PODLOŽKA (DIN 125A M6)	AN125A006000	2
	5	plastových podpěrných trubek pro benzínové čerpadlo (216 mm)	HADICE (216 MM)	00DES01A0134	2
	6	NYLONOVÝCH TRUBIČEK DO VNITŘNÍHO PUMPA (98 MM)	NYLONOVÁ HADICE (98 MM)	00DES01A0135	1
	7	OBJÍMKA NA VNITŘNÍ DUŠI (11,5 MM)	SVORKA (11,5 MM)	00DES01A0045	2
	8	TLAKOVÝ VENTIL S O-KROUŽKEM (14X2)	O-KROUŽEK (14X2), TLAKOVÝ VENTIL	00DES01A0115	1
310	9	TLAKOVÝ VENTIL ČERPADLA (2,5 BAR) SPR 310 TLAKOVÝ	TLAKOVÝ VENTIL (2,5 BAR) SPR 310	00DES01A0076	1
510		VENTIL ČERPADLA (3 BAR) SPR 510 10 VENTIL PRO	TLAKOVÝ VENTIL (3 BAR) SPR 510	00DES01A0098	1
		BENZÍNOVÉ ČERPADLO (DIN 94 3,2x50)	POJISTNÝ ČEP (DIN 94 3,2x50)	00DES01A0121	1
	11	O-kroužků Bomba (8,5x2)	O-kroužek (8,5x2)	00DES01A0088	1
	12	ŠROUBOVÉ ČERPADLO (DIN 94 3,2x50)	POJISTNÝ ČEP (DIN 94 3,2x50)	00DES01A0133	1
	13	MOTOR BENZÍNOVÉHO ČERPADLA	PALIVOVÉ ČERPADLO	00DES01A0075	1
	14	SVORKA BENZÍNOVÉHO PUMPA	SVORKA	00DES01A0051	1
	15	FILTR PALIVOVÉHO ČERPADLA	FILTR, PALIVOVÉ ČERPADLO	00DES01A0041	1
	16	ČERVENÝ DRÁT UVNITŘ PALIVOVÉHO ČERPADLA	ČERVENÝ DRÁT, PALIVOVÉ ČERPADLO	00DES01A0093	1
	17	ČERNÝ DRÁT VNITŘNÍ BENZÍNOVÉ PUMPA	ČERNÝ DRÁT, PALIVOVÉ ČERPADLO	00DES01A0094	1
	18	Šroub pro spojovací trubku (DIN7380 M5x20)	ŠROUB (DIN7380 M5x20)	PF7380005020	2
	19	Externí kabelový svazek pro palivové čerpadlo 20 Matice s přírubou (DIN 6923 M6)	ELEKTRICKÝ KABEL, PALIVOVÉ ČERPADLO	00ELS01A0091	1
			PŘÍRUBOVÁ MATICE (DIN 6923 M6)	PC6923006000	2
	21	OCHRANNÉ KONCOVKY PRO PŘIPOJENÍ BENZÍNOVÉHO ČERPADLA	KRYT, PŘÍRUBOVÁ MATICE	00DES01A0080	2
	22	SVORKA PRO ZAHNUTÉ VÝSTUPNÍ POTRUBÍ ČERPADLA (13,5 MM)	SVORKA (13,3 MM)	00DES01A0079	6
	23	Rychlospojka 24 Výstup benzínového čerpadla s obloukovitou trubkou (20x60 mm)	RYCHLOKONEKTOR	00DES01A0105	1
			HADICE, VÝVOD PALIVA (20X60 MM)	00DES01A0137	1





## BENZÍNOVÁ PUMPA

AJP SPR 310/510

Výkres/Stůl

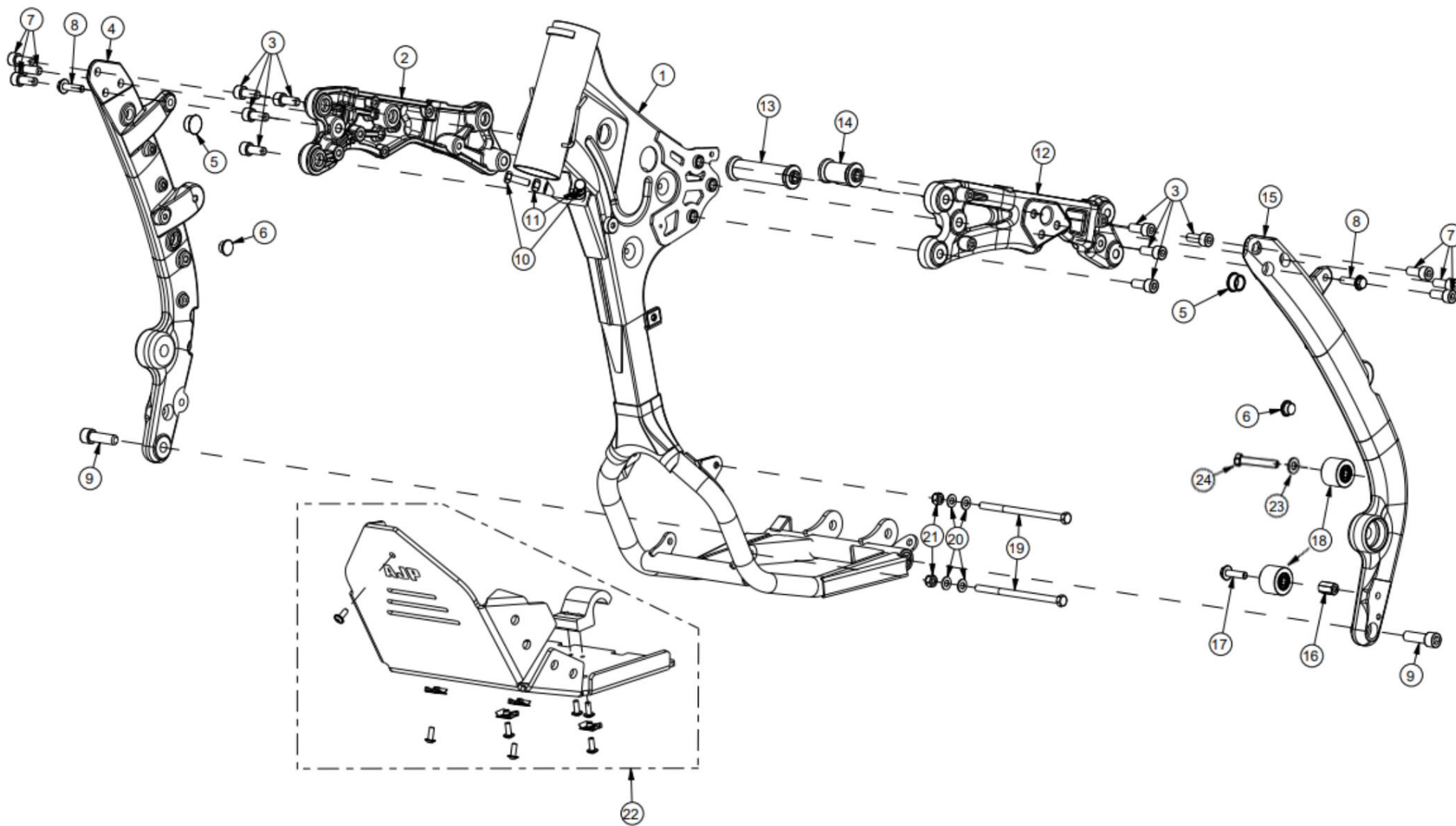
Výkres/Stůl

20

## PALIVOVÉ ČERPADLO

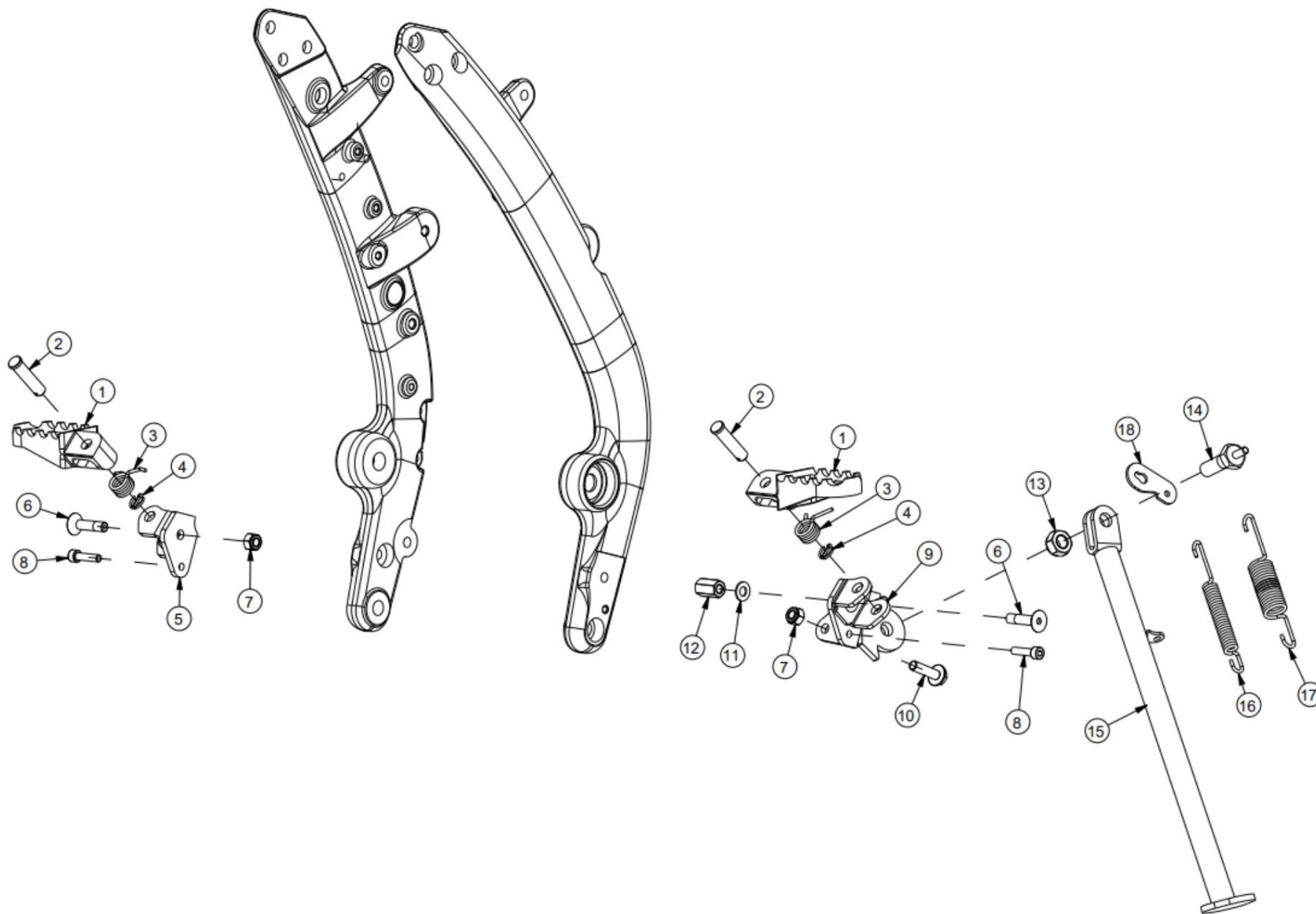
MOD. POLOŽKA	POPIS	POPIS	REF.	QT.
25	UPEVNĚNOVACÍ ŠROUB ČERPADLA (DIN 69FS2 M6x16)	ŠROUB (DIN 69FS2 M6x16)	PF069FS26016	4
26	RYCHLOSPOJOVACÍ HADIČKA - BENZÍNOVÝ FILTR (290 MM)	HADICE, PALIVOVÝ FILTR (290 MM)	00DES01A0136	1
27	BENZÍNOVÝ FILTR	PALIVOVÝ FILTR	00DES01A0095	1
28	Zakřivená trubice pro výstup filtru vstřikovače (25x45 mm)	HADICE, FILTR-VSTŘIKOVAČ (25x45 MM)	00DES01A0138	1
29	POUZDRO VSTŘIKOVAČE	DISTANČNÍ PRSTŘÍŽKA, VSTŘIKOVAČ	00MTS07A0086	1
30	MONTÁŽNÍ DESKA VSTŘIKOVAČE	DRŽÁK, VSTŘIKOVAČ PALIVA	00MTS01A0206	1

RÁM



## RÁM

MOD. POLOŽKA	POPIS	POPIS	REF.	QT.
1	RÁMOVÁ POSTÝLKA SPR 310 / 510	OCELOVÝ RÁM SPR 310 / 510	00QUS04A0082	1
2	VNITŘNÍ NOSNÍK LD	PRAVÝ VNITŘNÍ RÁM	00QUS01A0061	1
3	ŠROUB (DIN 912 M10x25)	ŠROUB (DIN 912 M10x25)	PF0912010025	8
4	CESTOVNÍ LD	PRAVÝ RÁMOVÝ NOSNÍK	00QUS01A0060	1
5	GUMOVÁ NOŽKA S OTVORY A PŘÍČNÍKY (16 MM)	ZÁTKA (16 MM)	00QUS01A0044	2
6	Hliníková úchytka s otvory pro příčníky (14,3 mm)	ZÁTKA (14,3 MM)	00QUS01A0043	2
7	ŠROUB (DIN 6912 M10x25)	ŠROUB (DIN 6912 M10x25)	PF0691201025	6
8	ŠROUB (DIN 6921 M8x25)	ŠROUB (DIN 6921 M8x25)	PF6921008025	2
9	ŠROUB (DIN 912 M12x40)	ŠROUB (DIN 912 M12x40)	PF0912012040	2
10	ŠROUB (DIN 7380 M8x20)	ŠROUB (DIN 7380 M8x20)	PF7380008020	2
11	MATICE (NEREZOVÁ OCEL DIN 934 M8)	MATICE (NEREZOVÁ OCEL DIN 934 M8)	PC093408INOX	2
12	VNITŘNÍ NOSNÍK	LEVÝ VNITŘNÍ RÁM	00QUS01A0062	1
13	VNITŘNÍ KŘÍŽOVÉ POUZDRO (58x24x16)	DISTANČNÍ VLOŽKA (58x24x16)	00STS07A0090	1
14	VNITŘNÍ POUZDRO KŘÍŽOVÉHO SEPARÁTORU (108X24X16)	DISTANČNÍ VLOŽKA (108X24X16)	00STS07A0096	1
15	PŘESAHOJTE	LEVÝ RÁMOVÝ NOSNÍK	00QUS01A0059	1
16	Matice řetězové kladky (M8x22)	MATICE, ŘETĚZOVÝ VÁLEČEK (M8x22)	00QUS07A0075	1
17	ŠROUB (DIN 933 M8x35)	ŠROUB (DIN 933 M8x35)	PF0933008035	1
18 let	NYLONOVÝ ŘETĚZOVÝ VÁLEČEK D40	ŘETĚZOVÝ VÁLEČEK D40	00QUS01A0022	2
19	Šroub uchycení motoru pro rám (DIN 912 M8x155)	ŠROUB (DIN 912 M8x155)	PF0912080155	2
20	Zesílený kroužek (M8)	PODLOŽKA (M8)	00MTS01A0072	4
21	Matice s brzdou (DIN 985 M8)	POJISTNÁ MATICE (DIN 985 M8)	PC0985008000	2
22	OCHRANA KLIKOVÉ SKŘÍŇE MOTORU	OCHRANNÝ PLOCHÝ KRYT MOTORU	00MTS01A0310	1
23	Podložka (DIN 988 8x14x1)	PODLOŽKA (DIN 988 8x14x1)	AN0988081401	1
24	ŠROUB (DIN 933 M8x40)	ŠROUB (DIN 933 M8x40)	PF0933008040	1





## OPĚRKA NOHOU A BOČNÍ OPĚRKA

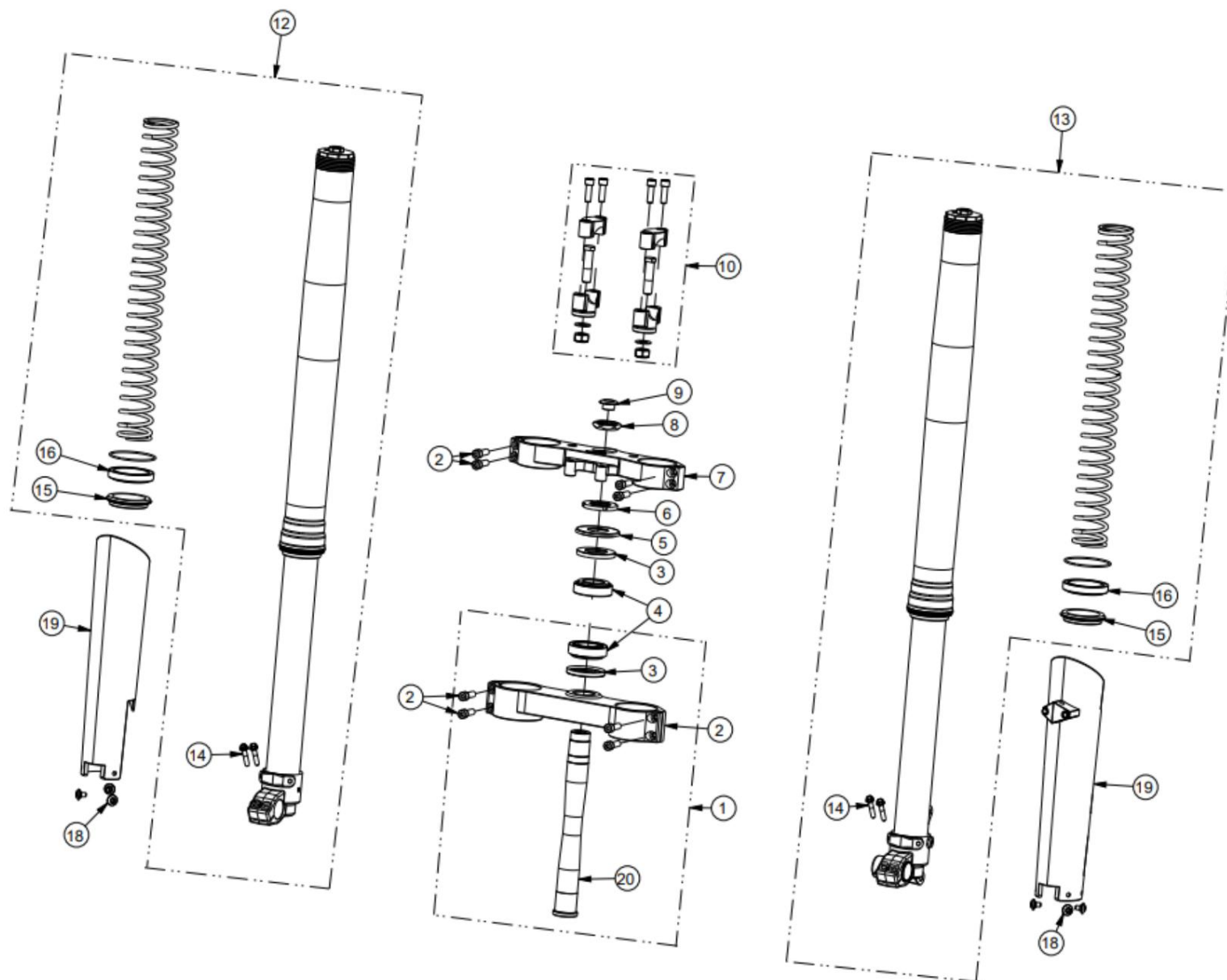
AJP SPR 310/510

Výkres/Stůl  
Výkres/Stůl

22

## OPĚRKY NOHOU A BOČNÍ STOJAN

MOD. POLOŽKA	POPIS	POPIS	REF.	QT.
	1 SADA OPĚREK NOHOU	SADA OPĚREK NOHOU	00QUS03A0037	1
	2 OTOČNÉ KOŽKY PRO STUPÁKY	Hmoždinkový kolík	00QUS07A0064	2
	3 PRUŽINA POD NOHU	PRUŽINA, ZÁVĚRKA	00QUS07A0062	2
	4. BEZPEČNOSTNÍ ZÁPADKA (DIN 94 - 2,5x30)	OPĚRKY NOHOU (DIN 94 - 2,5x30)	00QUS07A0065	2
	5 PODPĚRA NOHOU LD SPR 310/510 6 UPEVNŮVACÍ	OPĚRKA, PRAVÁ OPĚRKA NOHOU, ŠROUB 310/510	00QUS07A0073	1
	ŠROUB NOHOU (DIN 7380 M8x25)	(DIN 7380 M8x25)	PF7380008025	2
	7 Matice s brzdou (DIN 985 M8)	MATICE (DIN 985 M8)	PC0985008000	2
	8 ŠROUBŮ PRO UPEVNĚNÍ SPODNÍ OPĚRKY STUPNÍ (DIN 912 M6x35)		PF0912006035	2
	9 Levá podpěra stupačky / Boční opěrka - SPR 310/510 10 Šroub s přírubou (DIN 6921	OPĚRKA, LEVÁ OPĚRKA NOHOU/BOČNÍ STOJAN -	00QUS07A0072	1
	M8x25)	SPR 310/510 ŠROUB (DIN 6921 M8x25)	PF6921008025	1
	11 Zesílená podložka (M8)	PODLOŽKA (M8)	00MTS01A0072	1
	12 Matice řetězové kladky (M8x22)	MATICE, ŘETĚZOVÝ VÁLEČEK (M8x22)	00QUS07A0075	1
	13 Matice s brzdou (DIN 985 M12)	MATICE (DIN 985 M12)	PC09855012000	1
	14 OTOČNÝ ŠROUB S OPĚROVACÍM ČEPEM (M12)	OTOČNÝ ŠROUB, BOČNÍ STOJAN (M12)	00QUS04A0016	1
	15 ODPOČINEK	BOČNÍ STOJAN	00QUS04A0080	1
	16 MOLLA INTERIÉROVÝ ZBÝVAJÍCÍ	VNITŘNÍ PRUŽINA, BOČNÍ STOJAN	00QUS01A0014	1
	17 MOLLA VENKOVNÍ ODPOČINEK	VNĚJŠÍ PRUŽINA, BOČNÍ STOJAN	00QUS01A0013	1
	18 PODPORA PRUŽIN	DESKA, PRUŽINA BOČNÍHO STOJANU	00QUS01A0017	1





# VIDLICE A SLOUPEK ŘÍZENÍ

AJP SPR 310/510

Výkres/Stůl

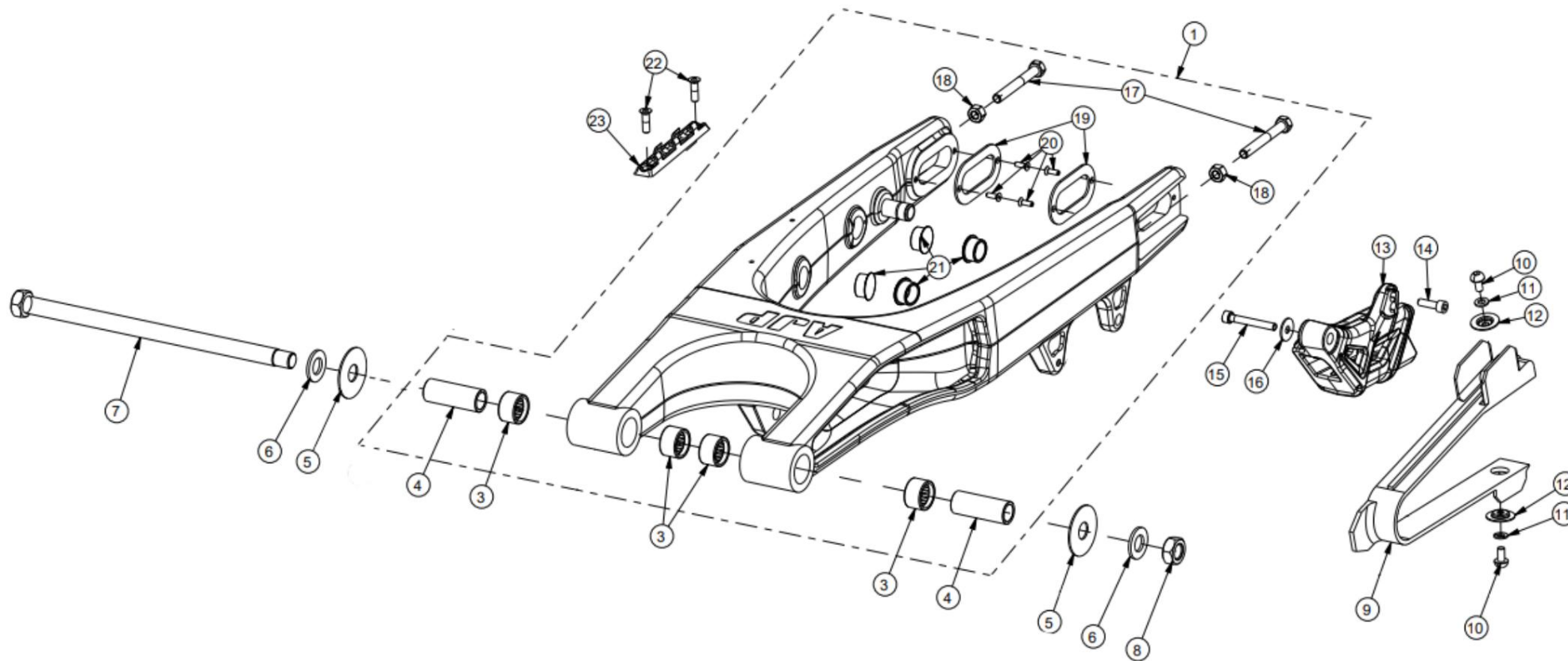
23

Výkres/Stůl

## PŘEDNÍ VIDLICE A SLOUPEK ŘÍZENÍ

MOD. POLOŽKA	POPIS	POPIS	REF.	QT.
	1 KOMPLETNÍ SPODNÍ VIDLICE	SPODNÍ TROJITÁ UPÍNACÍ SESTAVA	00SFC01A0067	1
	2 ŠROUBY PRO UPEVNĚNÍ PLOCH STOLU (DIN 912 M8x20)	ŠROUB (DIN 912 M8x20)	PF0912008020INOX 8	
	3. Těsnění ložiska sloupku řízení	PEČEŤ	00SFS01A0065	2
	4 KÓLOVÁ LOŽISKA SLOUPKU ŘÍZENÍ (32006 P22 N6)	KUŽÍKOVÉ LOŽISKO (32006 P22 N6)	RL00032006JR7	2
	5. Kryt horního těsnění ložiska, sloupek řízení	TĚSNĚNÍ, SLOUPEK ŘÍZENÍ	00SFS01A0064	1
	6. Seřizovací matice hřídele sloupku řízení (M30x1)	NASTAVOVACÍ MATICE (M30x1)	00SFS01A0104	1
	7 HORNÍ STŮL (VIDLICE 48 MM)	HORNÍ TROJITÁ UPÍNKA (VIDLICE 48 MM)	00SFS01A0062	1
	8 MATICÍ VRCHNÍHO STOLU (M28x1)	MATICE (M28x1)	00SFS07A0071	1
	9 TACO TAMPÃO ORIFÍCIO VAIO COLUNA DIREÇÃO	PLASTOVÁ ZÁTKA, ŘÍDICÍ PŘEDPÍSTEK	00SFS01A0088	1
	10 svorek na řídítka (sada AJP)	UPÍNKA, ŘÍDÍTKA (SADA AJP)	00SFS01A0061	1
	12dílná dvouokruhová sestava pravé objímky	SADA PŘEDNÍ VIDLICE (PRAVÁ)	00SFC01A0084	1
	13 LEVÝ DVOJOBVODOVÝ KRYT 14 UPEVNĚNÍ ŠROUB NÁPRAVY	SADA PŘEDNÍ VIDLICE (LEVÁ)	00SFC01A0085	1
	PŘEDNÍHO KOLA (DIN 6921 M6x30)	ŠROUB (DIN 6921 M6x30)	PF6921006030	4
	15 Těsnění proti prachu pro plášť (48,5x58,5x13)	PROTIPRACHOVÉ TĚSNĚNÍ, PŘEDNÍ VIDLICE (48,5x58,5x13)	00SFS01A0069	2
	16 DRŽÁK OLEJOVÉHO TĚSNĚNÍ PRO POUZDRO VIDLICE (48x58x11)	TĚSNĚNÍ, PŘEDNÍ VIDLICE (48x58x11)	00SFS01A0070	2
	18. Šroub ochranného pláště 19. Sestava	ŠROUB, OCHRANA VIDLICE	00PLS01A0093	6
	ochranného pláště 20. Hřídel sloupku řízení	SADA OCHRANY VIDLIC	00PLS01A0077	1
		ŘÍDICÍ PŘEDSTAVEC	00SFS01A0066	1

## KYVNÉ RAMENO





## KYVNÉ RAMENO

AJP SPR 310/510

Výkres/Stůl  
Výkres/Stůl

24

## KYVNÉ RAMENO

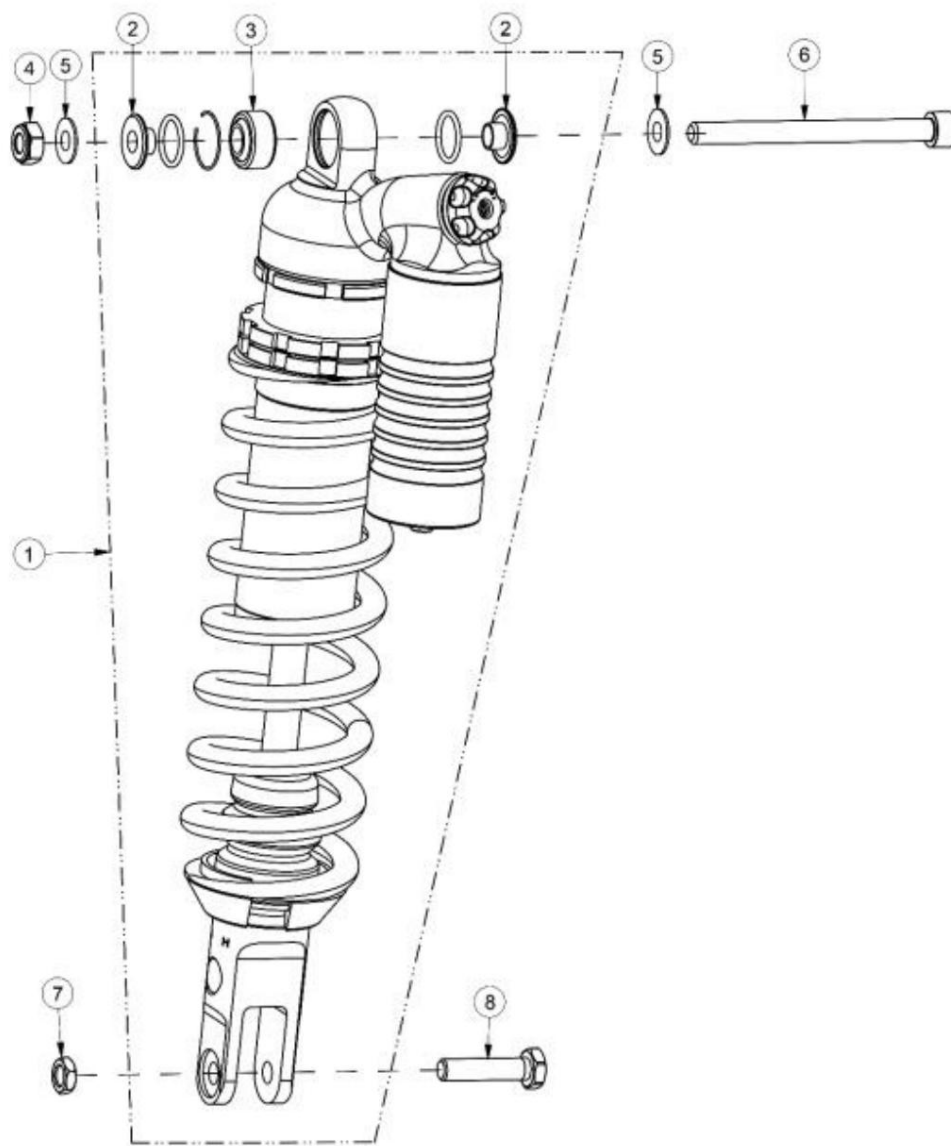
MOD. POLOŽKA	POPIS	POPIS	REF.	QT.
1	KOMPLETNÍ KYVNÉ RAMENO	SESTAVA KYVNÉHO RAMENE	00STS02A0088	1
3	jehlový válec (HK2020RS)	JEHLOVÉ LOŽISKO (HK2020RS)	RL00HK2020RS	4
4	POUZDRA LOŽISEK KYVNÉHO RAMENE (20x53x15)	KEŘ (20x53x15)	00STS07A0074	2
5	podložek pro otočné rameno (nerezová ocel 45x15x1,5)	PODLOŽKA (INOX 45x15x1,5)	00STS01A0095	2
6	plechových podložek (DIN 125A M14)	PODLOŽKA (DIN 125A M14)	AN125A014000	2
7	HŘÍDEL MOTORU/KYVNÉ RAMENO (M14 - 271 MM)	NÁPRAVA, MOTOR/KYVNÉ RAMENO (M14 - 271 MM)	00STS07A0094	1
8	MATICE HŘÍDELE RAMENE (DIN 934 M14x1,5)	MATICE (DIN 934 M14x1,5)	PC0934014000	1
9	OCHRANA KYVNÉHO RAMENE	OCHRANA KYVNÉHO RAMENE	00PLS01A0121	1
10	UPEVŇOVACÍCH ŠROUBŮ K OCHRANĚ RAMEN (DIN 7380 M6x12)	ŠROUB (DIN 7380 M6x12)	PF7380006012INOX	2
11	PLECHOVÝCH PODLOŽEK (6,5x11,5x1,5)	PODLOŽKA (6,5x11,5x1,5)	AN125A006000	2
12	lisovaných podložek pro ochranu paží	PODLOŽKA, OCHRANA KYVNÉHO RAMENE	00PLS07A0029	2
13	VODÍTKO ŘETĚZU NA RAMENĚ	VODÍTKO, HNACÍ ŘETĚZ	00STS01C0007	1
14	ŠROUBŮ (DIN 912 M6x20)	ŠROUB (DIN 912 M6x20)	PF0912006020	1
15	ŠROUBŮ (DIN 912 M6x40)	ŠROUB (DIN 912 M6x40)	PF0912006040	1
16	podložek s širokou přírubou (nerezová ocel DIN 9021 M6)	PODLOŽKA (DIN 9021 M6 INOX)	AN902106INOX	1
17	Šroub napínáku řetězu (DIN 933 M8x60)	ŠROUB (DIN 933 M8x60)	PF0933008060	2
18	MATICÍ (DIN 934 M8)	MATICE (DIN 934 M8)	PC0934008000	2
19	DEŠKA KYVNÉHO RAMENA (NEREZOVÁ OCEL)	DESKA, KYVNÉ RAMENO (INOX)	00STS07A0095	2
20	ŠROUBŮ PRO UPEVNĚNÍ HŘÍDELOVÝCH DESK NA RAMENO (DIN 7991 M4x10)		PF799104010INOX	4
21	OTVORU PRO Kladno v kyvném rameni (20 MM)	ZÁTKA (20 MM)	00QUS01A0057	4
22	Šroub pro upevnění vodítka brzdové trubky (DIN 7991 M5x12)	ŠROUB (DIN 7991 M5x12)	PF799105012INOX	2
23	VODÍTKO ZADNÍ BRZDOVÉ TRUBKY	VODÍTKO, HADICE	00TRS01A0124	1





## ZADNÍ ZAVĚŠENÍ

MOD. POLOŽKA	POPIS	POPIS	REF.	QT.
1	KOMPLETNÍ OBROBENÁ OJNICNÍ TÁČ RÁMU	ZADNÍ RÁM S OBROBENÝM TÁHLEM	00STC01A0091 1	
2	těsnění ojnic zavěšení (NBR 20x26x4)	TĚSNĚNÍ (NBR 20x26x4)	00STS01A0099 4	
3	jehlový válec (HK2020RS)	JEHLOVÉ LOŽISKO (HK2020RS)	RL00HK2020RS 6	
4	Rám pouzder ojnice (20x87x12)	POUZDRO (20x87x12)	00STS07A0092	1
5	ojnicních šroubů rámu (DIN 912 M12x115 - speciální)	ŠROUB (DIN 912 M12x115 - SPECIÁLNÍ)	PF09120120115 1	
6	podložek z nerezové oceli pro ojnice zavěšení (36x20x0,8)	PODLOŽKA Z NEREZOVÉHO SIZE (36x20x0,8)	00STS01A0098 4	
7	Matice s brzdou (DIN 985 M12)	POJISTNÁ MATICE (DIN 985 M12)	PC0985012000 3	
8	KOMPLETNÍ OBROBENÁ OJNICNÍ TYČ RAMENE	ZADNÍ RAMENO, OBROBENÝ TÁHEL	00STC01A0090 1	
9	Pouzdro ojnice horního ramene (20x42x12,2)	POUZDRO (20x42x12,2)	00STS07A0085	1
10	POUZDRO OJNICE SPODNÍ RAMENO (20x48,5x12)	POUZDRO (20x48,5x12)	00STS07A0093	1
11	Kulový čep ojnice (26x16x10)	KOULOVÉ LOŽISKO (26x16x10)	00STS01A0074	1
12	Těsnicí kroužek pro kulový čep ojnice (22x2)	O-kroužek (22x2)	00STS01A0087	2
13	Pouzdro kulového čepu ojnice (4,5 mm)	POUZDRO, KULIČKOVÉ LOŽISKO (4,5 MM)	00STS07A0082	2
14	Ojnicní šroub na příčném rameni (DIN 912 M12x100)	ŠROUB (DIN 912 M12x100)	PF09120120100 1	
15	Ojnicní šroub na rameni (DIN 912 M12x88 - Speciální)	ŠROUB (DIN 912 M12x88 - SPECIÁLNÍ)	PF0912012088	1
16	PLECHOVÝCH PODLOŽEK PRO SPOJOVACÍ ŠROUB OJNICE (26x12x1,2)	PODLOŽKA (26x12x1,2)	AN0125012000 2	





## ZADNÍ TLUMIČ PŘERUŠOVÁNÍ

AJP SPR 310/510

Výkres/Stůl

26

## ZADNÍ TLUMIČ PŘERUŠOVÁNÍ

Výkres/Stůl

MOD. POLOŽKA	POPIS	POPIS	REF.	QT.
1	KOMPLETNÍ ZADNÍ TLUMIČ	Zadní tlumič pérování	00STC01A0096	1
2	pouzdra kulového čepu v tlumiči (2 mm)	POUZDRO (2 MM)	00STS07A0091	2
3	KULIČNÝ ČEL TLUMIČE (26x16x12)	KOULOVÉ LOŽISKO (26x16x12)	00STS01A0074	1
4	MATICE (DIN 985 M10)	MATICE (DIN 985 M10)	PC0985010000	1
5	Plechová podložka (19,5x10,5x2)	PODLOŽKA (19,5x10,5x2)	AN125A001000	2
6	UPEVNĚNOVACÍCH ŠROUBŮ HORNÍHO TLUMIČE (DIN 912 M10x110) ŠROUB (DIN 912 M10x110)		PF0912010110	1
7	Matice s brzdou (M10)	POJISTNÁ MATICE (M10)	PC0934010000	1
8	šroubů pro upevnění spodního tlumiče pérování (M10x43)	ŠROUB (M10x43)	00STS07A0076	1



VÝFUKOVÝ SYSTÉM (STANDARDNÍ)

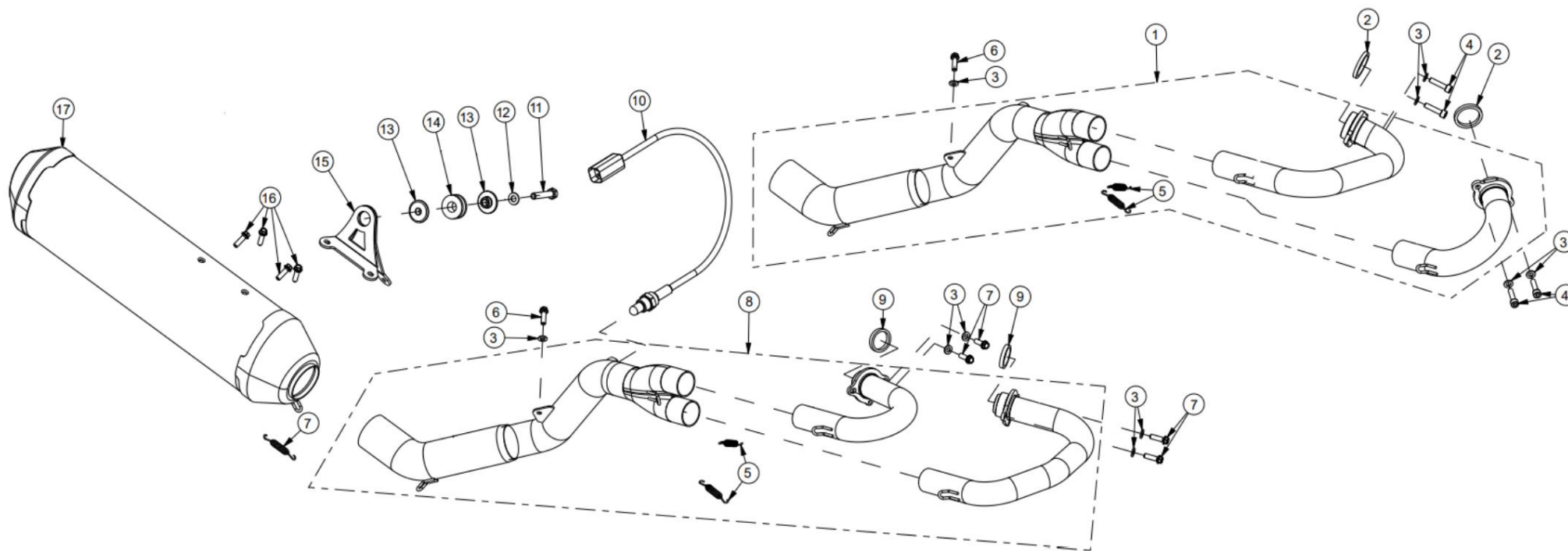
VÝFUKOVÝ SYSTÉM (STANDARDNÍ)

AJP SPR 310/510

Výkres/Stůl

Výkres/Stůl

27





## VÝFUKOVÝ SYSTÉM (STANDARDNÍ)

AJP SPR 310/510

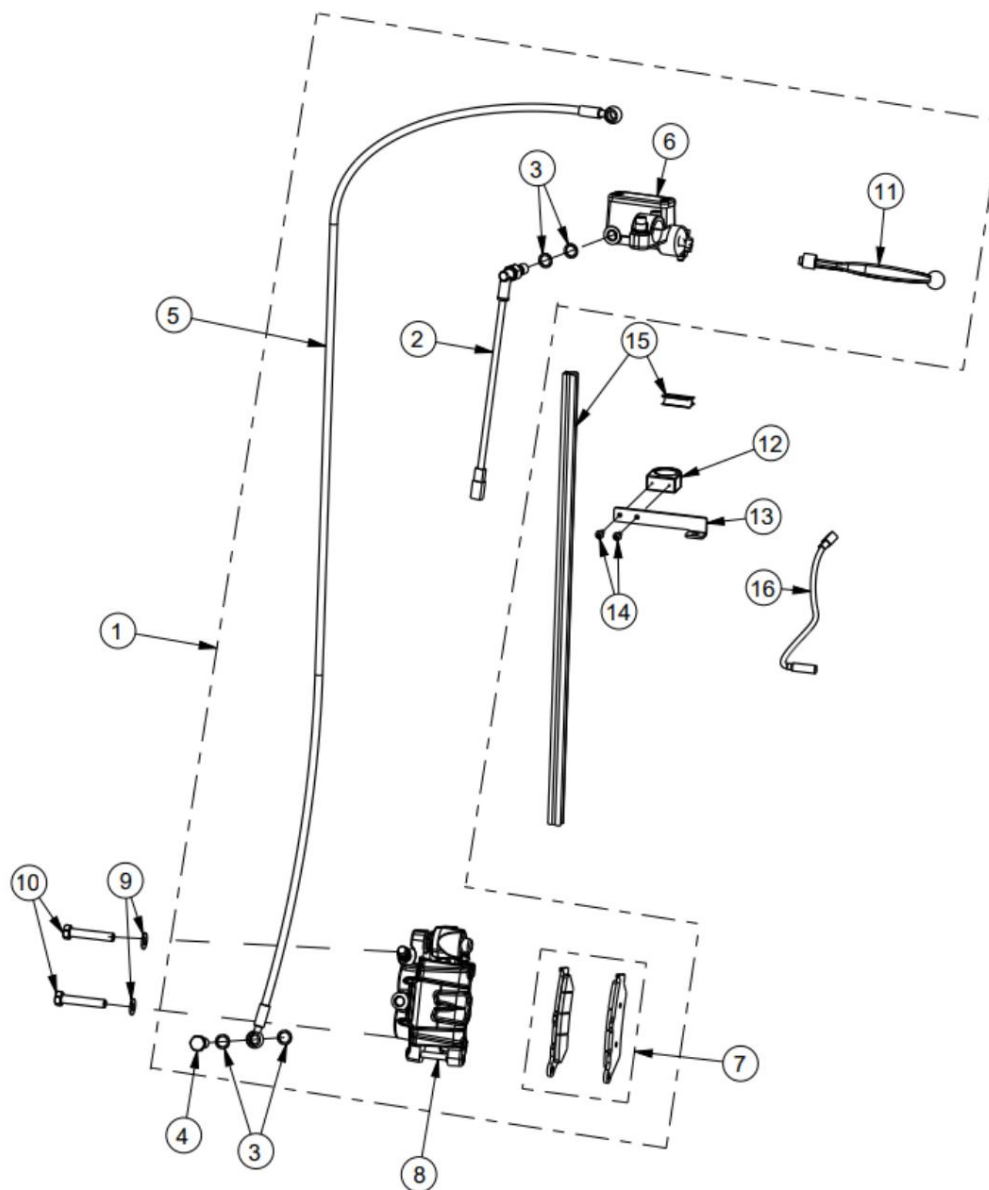
Výkres/Stůl

27

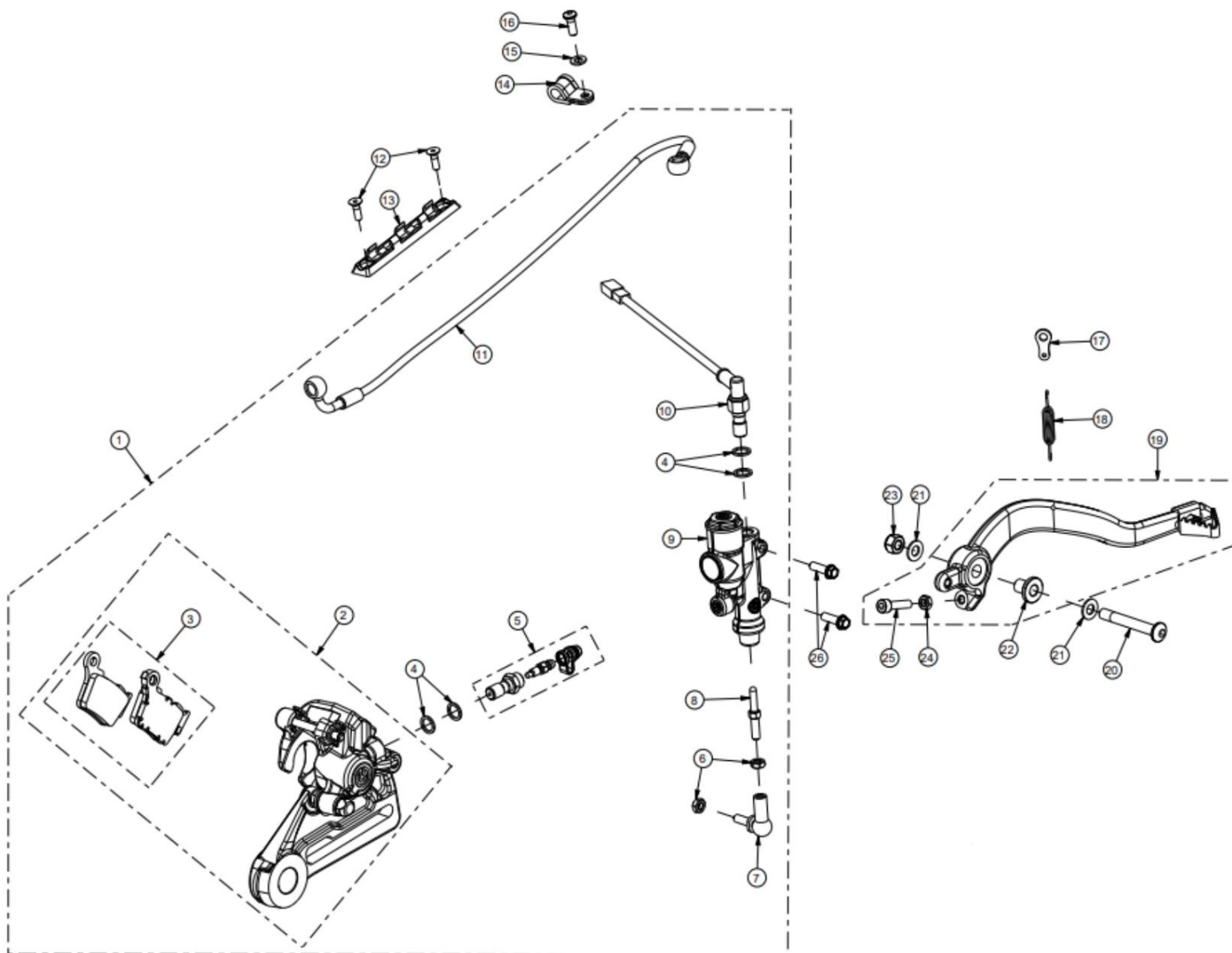
## VÝFUKOVÝ SYSTÉM (STANDARDNÍ)

Výkres/Stůl

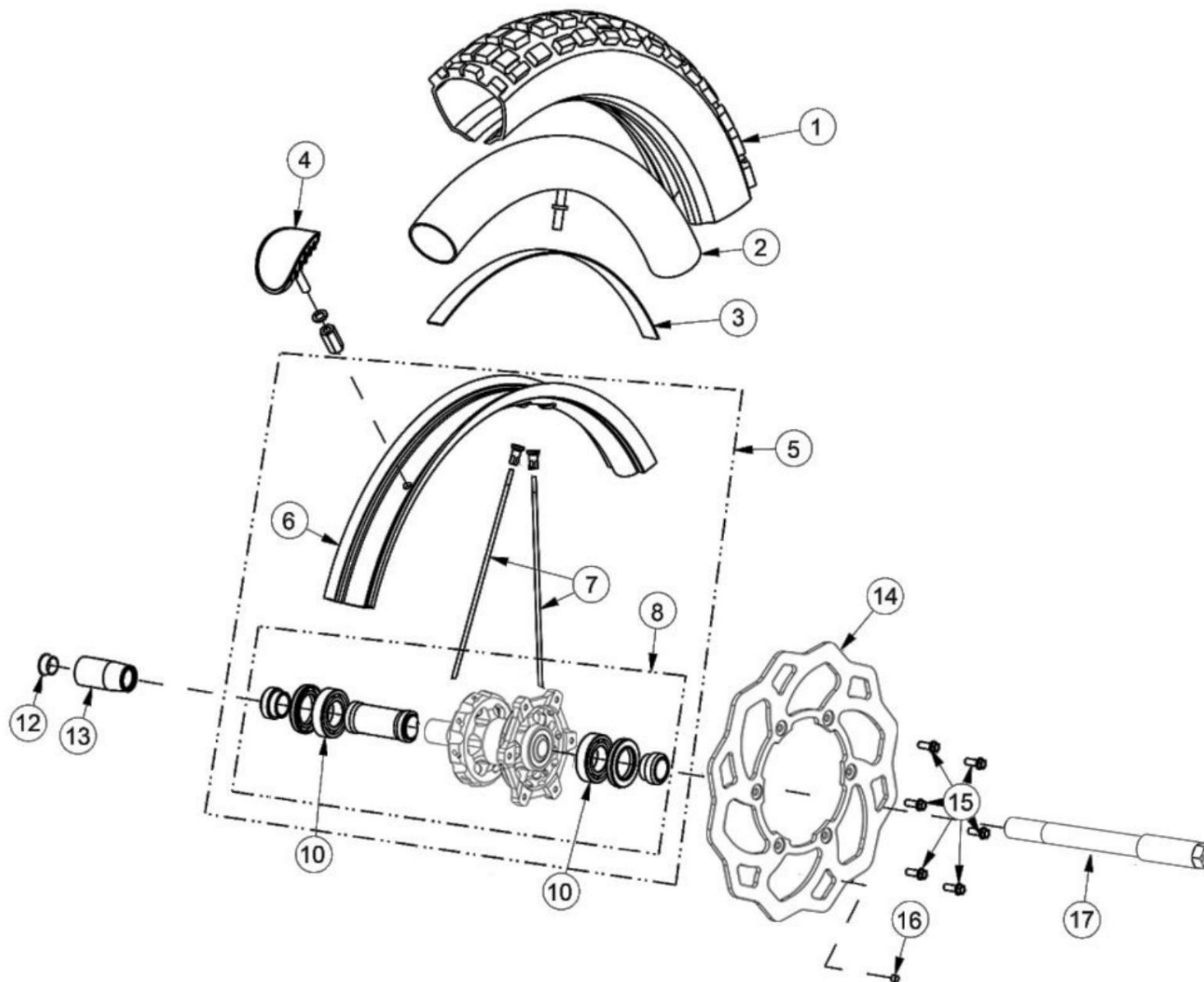
MOD. POLOŽKA	POPIS	POPIS	REF.	QT.
510	1 SPR 510 Sestava výfukového potrubí	SPR 510 VÝFUKOVÉ TRUBKY	00MTS06A0072	1
510	2 těsnění výfukového potrubí SPR 510	TĚSNĚNÍ, SPR 510 VÝFUKOVÉ TRUBKY	8A00A0873	2
	3 Podložka (DIN 1278 M6)	PODLOŽKA (DIN 1278 M6)	AN127B008000	5
510	4 šrouby těsnění výfuku SPR 510 (DIN 912 M6x16)	ŠROUB (DIN 912 M6x16) SPR 510	PF0912006016	4
	5 PRUŽINA KONCE VÝFUKU	PRUŽINA, TLUMIČ VÝFUKU	00MTS01A0055	2
	6 ŠROUBŮ (DIN 69FS2 M6x12)	ŠROUB (DIN69FS2 M6x12)	PF069FS26012	1
310	7 ŠROUB S TĚSNĚNÍM VÝFUKU SPR 310 (DIN 69FS2 M6x16)	ŠROUB (DIN 69FS2 M6x16) SPR 310	PF069FS26016	4
310	8 SPR 310 Sestava výfukového potrubí	SPR 310 VÝFUKOVÉ TRUBKY	00MTS06A0071	1
310	9 Těsnění výfukového potrubí SPR 310	TĚSNĚNÍ, VÝFUKOVÁ TRUBKA SPR 310	8000A0873	2
	10 LAMBDA TESTA	KYSLÍKOVÝ SNÍMAČ	00MTS01A0056	1
	11 ŠROUBŮ (DIN 933 M8x30)	ŠROUB (DIN 933 M8x30)	PF0933008030	1
	12 KROUŽKŮ (M8)	PODLOŽKA (M8)	00MTS01A0072	1
	13 PLOCHÁ ÚNIKOVÁ VÁNA	KEŘ	00MTS01A0325	2
	14 TIP PRO PODPORU SINOBLOCO	PRYŽOVÉ DRŽENÍ	00MTS01A0308	1
	15 DRŽÁK KONCE VÝFUKU	PODPORA, TLUMIČ VÝFUKU	00MTS01A0312	1
	16 ŠROUBŮ (DIN 69FS2 M6x16)	ŠROUB (DIN 69FS2 M6x16)	PF069FS26016	4
	17 VÝFUKOVÁ KONCOVKA (GPR)	TLUMIČ VÝFUKU GPR	00MTS03A0029	1



MOD. POLOŽKA	POPIS	POPIS	REF.	QT.
1	Kompletní přední brzdová sestava Brembo	PŘEDNÍ BRZDA BREMBO	00TRC01A0117 1	
2	Hydraulický spínač brzdových světel	HYDRAULICKÝ SPÍNAČ, PŘEDNÍ BRZDA	00TRS01A0039	1
3	těsnicí podložky banjo (15x10x1,5)	PODLOŽKA, BANJO (15x10x1,5)	00TRS01A0103	4
4	šrouby pro zámek banjo trubky na třmenu (M10x1)	ŠROUB BANJO, PŘEDNÍ TŘMEN (M10x1)	00TRS01A0025	1
5	Trubice přední brzdové kapaliny (1228 mm)	HADICE, PŘEDNÍ BRZDA (1228 MM)	00TRS01A0168	1
6	kompletních předních brzdových čerpadel Brembo	HLAVNÍ BRZDOVÝ VÁLEC, PŘEDNÍ (BREMBO)	00TRS01A0153	1
7	dílná sada předních brzdových destiček Brembo	SADA BRZDOVÝCH DESTIČEK, PŘEDNÍ (BREMBO)	00TRS01A0162	1
	Kompletní sada 8 předních brzdových třmenů Brembo	TŘMEN PŘEDNÍ BRZDY (BREMBO)	00TRS01A0152	1
9	vroubkovaných podložek (DIN 6798 8,2x14x0,8)	VNĚJŠÍ OZUBENÁ POJISTNÁ PODLOŽKA (DIN 6798 8,2x14x0,8) AN67980801408 2		
10	UPEVŇOVACÍCH ŠROUBŮ PŘEDNÍHO TŘMENU (DIN 933 M8x35)	ŠROUB (DIN 933 M8x35)	PF0933008035	2
11	Kompletní brzdová páka	PÁKA, PŘEDNÍ BRZDA	00TRS01A0164 1	
12	VODÍCÍCH KROUŽKŮ PŘEDNÍ BRZDOVÉ TRUBKY (NYLON)	KROUŽEK, VODÍTKO HADICE (NYLON)	00PLS01A0042	1
13	VODÍTKO PŘEDNÍ BRZDOVÉ TRUBKY	PODPORA, VODÍTKO HADICE	00TRS01A0151	1
14	Samorezných šroubů Vodící brzdová trubka (DIN 7981 3,5x13)		PF7981003513	2
15	VODÍTKO PŘEDNÍ BRZDOVÉ TRUBKY (SADA 466-30 MM)	VODÍTKO, PŘEDNÍ BRZDOVÁ HADICE (SADA 466-30 MM)	00TRS01A0132	1
16	DIGITÁLNÍ SNÍMAČ RYCHLOSTI	SNÍMAČ, RYCHLOST	00ELS01B0088	1



MOD. POLOŽKA	POPIS	POPIS	REF.	QT.
1	kompletní sada zadních brzd Brembo	ZADNÍ BRZDA BREMBO SESTAVA	00TRC01A0118	1
2	Kompletní zadní brzdový třmen Brembo.	ZADNÍ TŘMEN BREMBO	00TRS01A0155	1
3	dílná sada zadních brzdových destiček Brembo	SADA BRZDOVÝCH DESTIČEK ZADNÍ	00TRS01A0163	1
4	TĚSNÍCÍ PODLOŽKY (15x10x1,5)	PODLOŽKA (15x10x1,5)	00TRS01A0103	2
5	Zadní odvzdušňovací šroub Brembo	ODVZDUŠŇOVACÍ ŠROUB (BREMBO)	00TRS01A0156	1
6	MATIC (DIN 934 M6)	MATICE (DIN 934 M6)	PC0934006000	2
7	KULIČNÝ ČEL BRZDOVÉHO PEDÁLU (PA7340-M6)	KULOVÝ ČEL, ZADNÍ BRZDOVÝ PEDÁL (PA7340-M6)	00TRS06A0006	1
8	Šroub zadní brzdové pumpy (43 mm)	ČEP, ZADNÍ BRZDA	00TRS07A0109	1
9	KOMPLETNÍ ČERPADLO ZADNÍ BRZDY (BREMBO)	HLAVNÍ BRZDOVÝ VÁLEC ZADNÍ BRZDY (BREMBO)	00TRS01A0155	1
10	Hydraulický spínač brzdových světel	HYDRAULICKÝ SPÍNAČ, BRZDOVÉ SVĚTLO	00TRS01A0039	1
11	ZADNÍ BRZDOVÁ TRUBKA (599 MM)	HADICE, ZADNÍ BRZDA (599 MM)	00TRS01A0167	1
12	šroubů pro upevnění vodička brzdové trubky (M5x12 nerezová ocel)	ŠROUB (M5x12 INOX)	PF79910512INOX	2
13	VODÍTKO ZADNÍ BRZDOVÉ TRUBKY	VODÍTKO, HADICE	00TRS01A0124	1
14	Potažená svorka pro zadní brzdovou trubku	HADICOVÁ SVORKA	00TRS01A0037	1
15	podložek (DIN 125A M6)	PODLOŽKA (DIN 125A M6)	AN125A06INOX	1
16	ŠROUBŮ (DIN 7380 M6x12)	ŠROUB (DIN 7380 M6x12)	PF73806012INOX	1
17	OPĚRNÁ TYČKA PRUŽINY BRZDOVÉHO PEDÁLU	DRŽÁK, PRUŽINA PEDÁLU	00TRS07A0093	1
18	Pružina brzdového pedálu	PRUŽINA, ZADNÍ BRZDOVÝ PEDÁL	00TRS07A0108	1
19	ZADNÍ BRZDOVÝ PEDÁL	PEDÁL, ZADNÍ BRZDA	00TRS07A0096	1
20	Šroub otočného čepu brzdového pedálu (ISO 7380 M8x50)	ŠROUB (ISO 7380 M8x50)	PF7380008050	1
21	PLECHOVÁ PODLOŽKA (8 MM)	PODLOŽKA (8 MM)	00MTS01A0072	2
22	Pouzdro brzdového pedálu (3 mm)	POUZDRO, ZADNÍ BRZDOVÝ PEDÁL (3 MM)	00TRS07A0100	1
23	MATICE S PŘÍRUBOU (DIN 985 M8)	PŘÍRUBOVÁ MATICE (DIN 985 M8)	PC0985008000	1
24	MATICÍ (DIN 934 M6)	MATICE (DIN 934 M6)	PC0934006000	1
25	Šroub pro nastavení polohy brzdového pedálu (DIN 912 M6x30)	ŠROUB (DIN 912 M6x30)	PF0912006030	1
26	Šroub s upevňovací přírubou brzdového čerpadla (DIN 69FS2 M6x20)	ŠROUB (DIN 69FS2 M6x20)	PF069FS26020	2





## PŘEDNÍ KOLO

AJP SPR 310/510

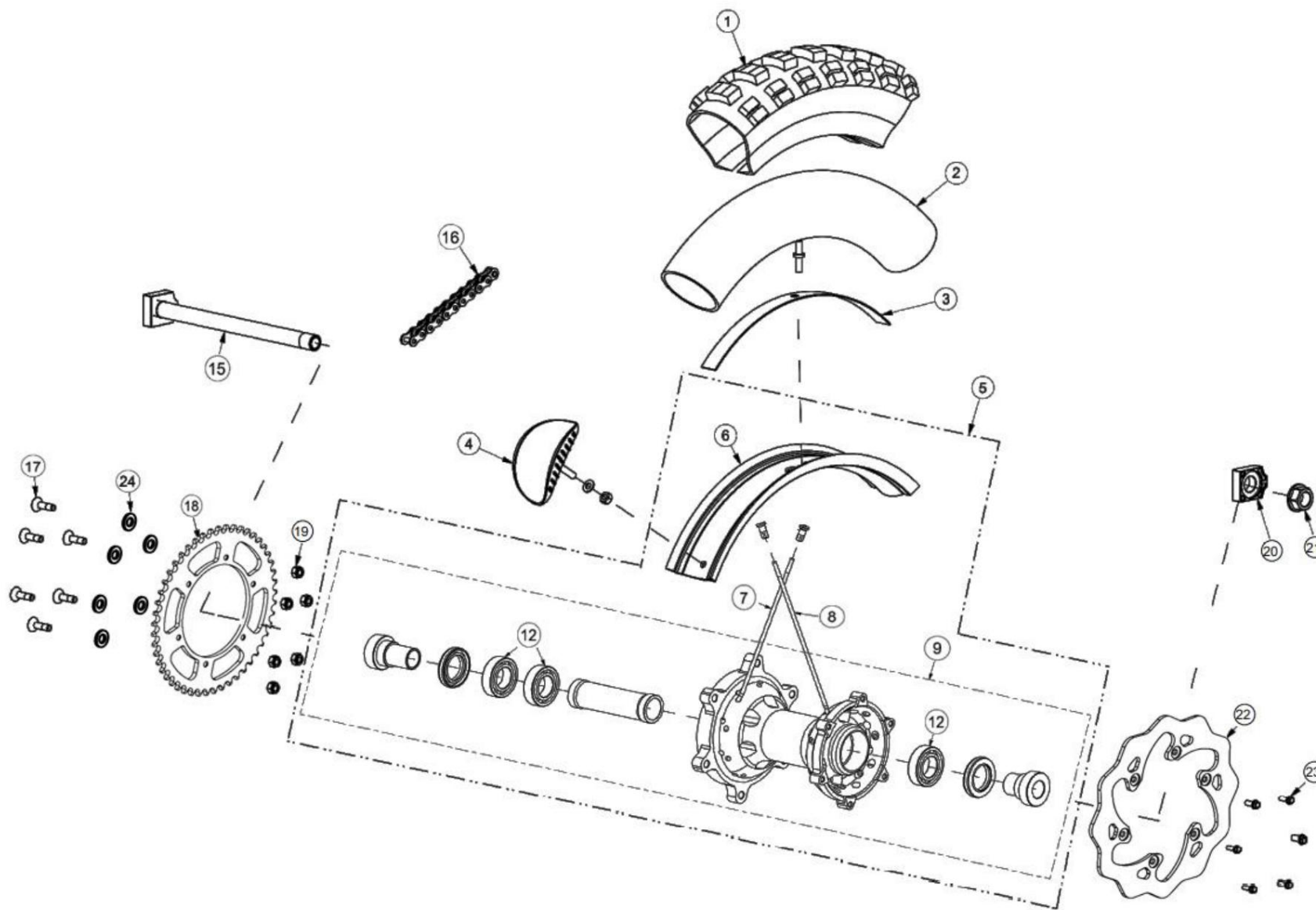
Výkres/Stůl

Výkres/Stůl

30

## PŘEDNÍ KOLO

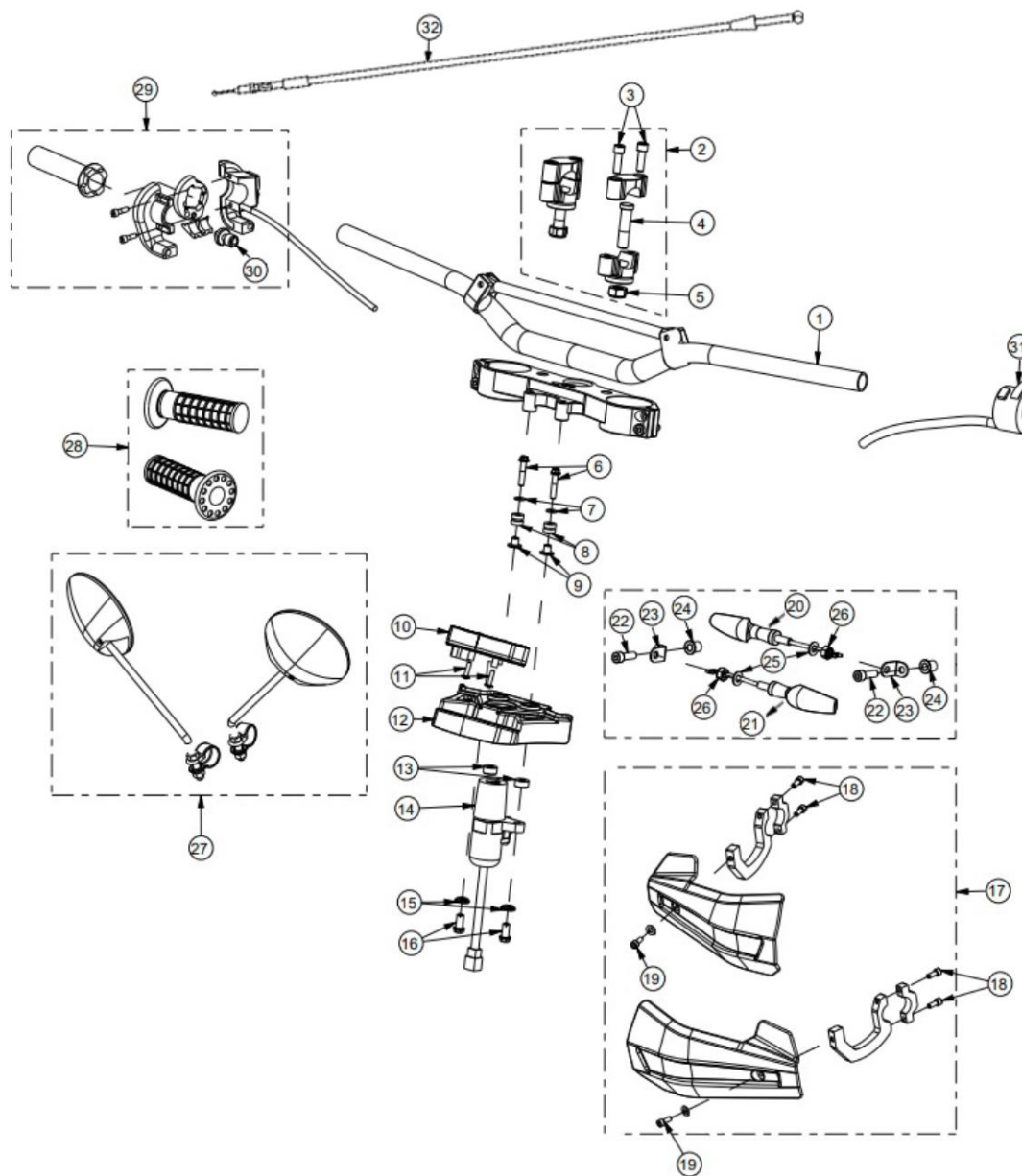
MOD. POLOŽKA	POPIS	POPIS	REF.	QT.
1	PŘEDNÍ PNEUMATIKA MICHELIN (90/90 - 21)	PŘEDNÍ PNEUMATIKA MICHELIN (90/90 - 21)	00RFS01A0002	1
2	DUŠE PŘEDNÍCH KOLA	DUŠE, PŘEDNÍ KOLO	00RFS01A0005	1
3	RÁFKOVÁ TRUBKA (1,60/1,85X21)	RÁFKOVÝ PÁS (1,60/1,85X21)	00RFS01A0023	1
4	TYČINKY PRO UKONČENÍ PŘEDNÍCH PNEUMATIK	ZÁMEK RÁFKU, PŘEDNÍ KOLO	00RFS01A0061	1
5	JEDNODUCHÉ PŘEDNÍ KOLO	PŘEDNÍ KOLO	00RFS01A0144	1
6	RÁFKŮ PŘEDNÍCH KOL (AJP 1,60X21" - 36H)	RÁFEK, PŘEDNÍ KOLO (AJP 1,60X21" - 36H)	00RFS01A0132	1
7	PŘEDNÍ DRÁTKY + HLAVICE (NEREZOVÁ OCEL 228x4MM)	DRÁTKY + NIPLY (INOX 228x4 MM)	00RFS01A0142	36
8	KOMPLETNÍCH NÁBOJŮ PŘEDNÍHO KOLA	NÁBOJ PŘEDNÍHO KOLA	00RFS01A0141	1
10	LOŽISKO NÁBOJE PŘEDNÍHO KOLA (60052RS)	LOŽISKO (60052RS)	RL00060052RS	2
12	PLASTOVÁ ZÁTKA, NÁPRAVA (20 MM)		00RFS01A0139	1
13	Závitové pouzdro, pravá strana, přední náprava (53,5 mm)	DISTANČNÍ PODLOŽKA, NÁPRAVA PŘEDNÍHO KOLA (53,5 MM)	00RFS05A0060	1
14	PŘEDNÍ BRZDOVÝ KOTOUČ (260 MM)	PŘEDNÍ BRZDOVÝ KOTOUČ (260 MM)	00RFS01A0143	1
15	Přírubový šroub (DIN 69FS2 M6x16) 16 Magnet snímače	PŘÍRUBOVÝ ŠROUB (DIN 69FS2 M6x16)	PF069FS26016	6
	otáček (6x5)	MAGNET (6x5)	00RFS01A0042	1
17	NÁPRAVA PŘEDNÍHO KOLA (M20x1,5x223)	NÁPRAVA, PŘEDNÍ KOLO (M20x1,5x223)	00RFS05A0059	1



## ZADNÍ KOLO

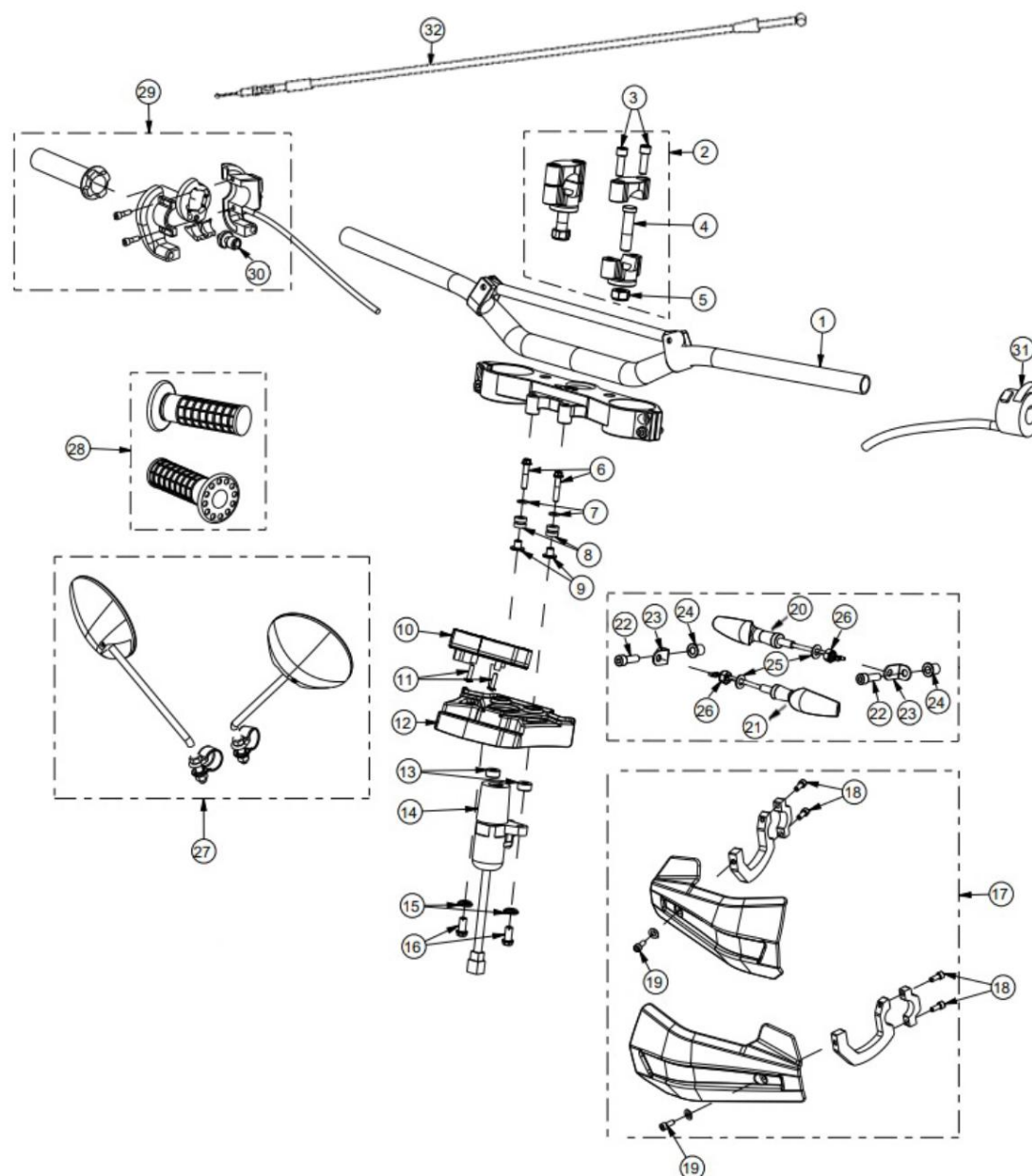
MOD. POLOŽKA	POPIS	POPIS	REF.	QT.
1	ZADNÍ PNEUMATIKA MICHELIN (140/80-18")	ZADNÍ PNEUMATIKA MICHELIN (140/80-18")	00RTS01A0093	1
2	duše zadních kol	DUŠE, ZADNÍ KOLO	00RTS01A0005	1
3	OCHRANNÝ PÁSEK ZADNÍHO RÁFKU	RÁFKOVÝ PÁSEK	00RTS01A0025	1
4	upevňovací bloky pro zadní pneumatiky (2.15)	ZÁMEK RÁFKU, ZADNÍ KOLO (2.15)	00RTS01A0052	1
5	JEDNODUCHÝCH ZADNÍCH KOLA	ZADNÍ KOLO	00RTS01A0164	1
6	RÁFKŮ ZADNÍHO KOLA (AJP 2,15x18" - 36H)	RÁFEK, ZADNÍ KOLO (AJP 2,15x18" - 36H)	00RTS01A0158	1
7	Paprsek levého zadního kola + hlava (nerezová ocel 198x4 mm)	VNITŘNÍ LEVÝ DRÁTKOVÝ DRÁT (INOX 198x4 MM) + NIPL	00RTS01A0161	18 let
8	DRÁŽEK PRAVÉHO ZADNÍHO KOLA + HLAVICE (NEREZOVÁ OCEL 195x4 MM)	PRAVÝ DRÁT (INOX 195x4 MM) + NIPL	00RTS01A0162	18 let
9	KOMPLETNÍ NÁBOJ ZADNÍHO KOLA	NÁBOJ ZADNÍHO KOLA	00RTS01A0160	1
12	LOŽISKO (60052RS)	LOŽISKO (60052RS)	RL00060052RS	3
15	Osa zadního kola (M20x1,5 265 mm)	NÁPRAVA, ZADNÍ KOLO (M20x1,5 265 MM)	00RTS07A0086	1
16	Převodový řetěz (520 - 112 článků, ORMX Gold)	ŘETĚZ POHONU (520 - 112 ČLÁNKŮ, ORMX ZLATÝ)	00RTS01A0145	1
17	ŠROUB S OZUBENÍM (DIN 7991 M8x30)	ŠROUB (DIN 7991 M8x30)	PF7991008030	6
310	HRNIČ (Z50) JT822 SPR 310	ŘEZOVÉ KOLO (Z50) JT822 SPR 310	00RTS01A0078	1
510	HRNIČ (Z48) JT822 SPR 510	OZUBENÉ KOLO (Z48) JT822 SPR 510	00RTS01A0122	1
19	Matice s brzdou (DIN 985 M8)	POJISTNÁ MATICE (DIN 985 M8)	PC0985008000	6
20	NAPÍNAČ NÁPRAVY ZADNÍHO KOLA (PRAVÁ STRANA)	NAPÍNAČ ŘETĚZU	00RTS02A0043	1
21	MATICE ZADNÍ NÁPRAVY (M20x1,5)	MATICE (M20x1,5)	00RTS01A0139	1
22	Zadní brzdový kotouč (220 mm)	ZADNÍ BRZDOVÝ KOTOUČ (220 MM)	00RTS01A0163	1
23	přírubový šroub (DIN 69F52 M6x16)	PŘÍRUBOVÝ ŠROUB (DIN 69F52 M6x16)	PF069F526016	6
24	PODLOŽKA S HŘEBENEM (DIN 125A M8)	PODLOŽKA (DIN 125A M8)	AN125A080000	6

ŘÍDIDLA, OVLÁDACÍ PRVKY A SPÍNAČE





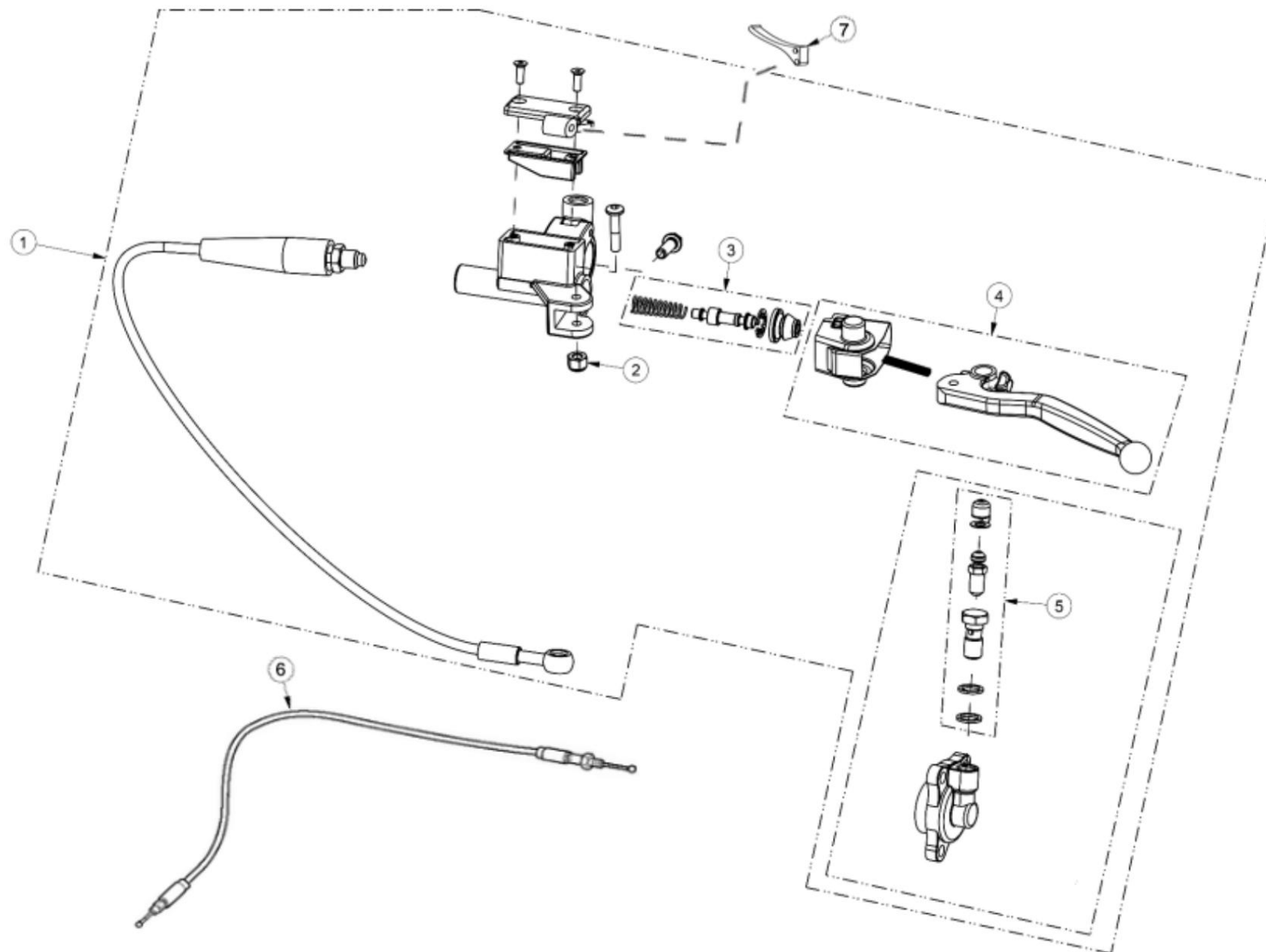
MOD. POLOŽKA	POPIS	POPIS	REF.	QT.
1	ŘÍDÍTKA	ŘÍDÍTKA	00COS01A0059	1
2	úchyty na řídítka (sada AJP)	UPÍNKA, ŘÍDÍTKA (SADA AJP)	00SFS01A0061	1
3	ŠROUBY (DIN 912 M8x20)	ŠROUB (DIN 912 M8x20)	PF0912008020	2
4	KOLOVÁ SVORKA	ŠROUB S UZÁVĚREM	00SFS01A0141	2
5	matic s brzdou (DIN 985 M12)	MATICE (DIN 985 M12)	PC09855012000	2
6	ŠROUBŮ (DIN 69FS2 M6x16)	ŠROUB (DIN 69FS2 M6x16)	PF069FS26016	2
7	podložek (6,5x14x1,5)	PODLOŽKA (6,5x14x1,5)	AN38055060001	2
8	GUMOVÝCH KILOMETRŮ	PRYŽOVÉ DRŽENÍ	00COS01A0016	2
9	ZÁSTĚRA CASQUILLHO	KEŘ	00COS07A0030	2
10	DIGITÁLNÍCH KILOMETRŮ	RYCHLOMĚR	00ELS01A0113	1
11	ŠROUB (DIN 7380 M4x8)	ŠROUB (DIN 7380 M4x8)	PF73804008INOX	2
12	ZÁSTĚRA	KRYT RYCHLOSTI	00ELS01A0114	1
13	POUZDRO ZAPALOVACÍHO MÍCHAČE	DISTANČNÍ PŘISADKA	00ELS07A0051	2
14	ZAPÁLENÍ DĚLA	SPÍNAČ ZAPALOVÁNÍ	00COS01A0061	2
15	POUZDRO PRO UPNUTÍ SPODNÍ ČÁSTI ZAPALOVACÍ HŘÍDELKY (16x4,4x6)	POUZDRO (16x4,4x6)	00COS07A0015	2
16	PŘÍRUBOVÝCH ŠROUBŮ (DIN6921 M6X30)	PŘÍRUBOVÝ ŠROUB (DIN6921 M6X30)	PF6921006030	2
17	SADA NA OCHRANU RUKOU	SADA CHRÁNIČŮ RUKOU	00PLS01A0073	PŘÍRUBA C 1
18	ŠROUB S OCHRANOU RUKY (NEREZOVÁ OCEL DIN 912 M5X20)		PF91205020INOX	2
19	ŠROUB PRO UPEVNĚNÍ OCHRANY RUKY (DIN 7380 M5X16)	ŠROUB (DIN 7380 M5X16)	DIN 912 M5X20 PF0738205018	FIXAGE 2
20	LED PŘEDNÍCH SMĚROVÝCH SVĚTEL	LED SMĚROVÉ SVĚTLO (LEVÉ PŘEDNÍ)	00ELC01A0013	(DIN6921 1 M6X30)
21	LED PŘEDNÍ SMĚROVÉ SVĚTLO LEVÉ	LED SMĚROVÉ SVĚTLO (PŘEDNÍ PRAVÉ)	00ELC01A0012	1
22	ŠROUBŮ (DIN 912 M8x35 NEREZ)	ŠROUB (DIN 912 M8x35 INOX)	PF091208035INOX	2
23	DRŽÁK PRO BLESK	PODPORA, LED SMĚROVÉ SVĚTLO	00ELS07A0048	2
24	Pouzdro podpěry směrových světel	DISTANČNÍ PŘISADKA	00ELS07A0049	2
25	širokých přírubových podložek (DIN 9021 M8)	PODLOŽKA (DIN 9021 M8)	AN9021008000	2





MOD. POLOŽKA	POPIS	POPIS	REF.	QT.
	26 MATICÍ (DIN 934 M8)	PŘÍRUBY (DIN 934 M8)	PC0934008000	2
	27 SADA ZPĚTNÝCH ZRCÁTEK	SADA ZRCÁTEK	00COS01A0021	1
	28 gumových úchytů (sada Domino)	GUMOVÉ ÚCHOPY (SADA DOMINO)	00COC01C0003	1
	29 KOMPLETNÍ ŠKRITEL ČERVENO-ČERNÁ	OTOČNÁ RUKOJEŤ PLYNU, ČERVENO-ČERNÁ	00COC01B0002	1
	30 Seřizovač rukojeti plynu	TUNER PLYNOVÉHO LANKA	00COS01A0037	1
	31 SPÍNAČ SVĚTLA	SADA LEVÝCH SPÍNAČŮ, ŘÍDÍTKA	00ELC01A0058	1
	32 LANKO PLYNU	SESTAVA LANKA PLYNULÉ KLAPKY	00COS01A0032	1

## HYDRAULICKÉ OVLÁDÁNÍ SPOJKY





## Hydraulické ovládání spojky

AJP SPR 310/510

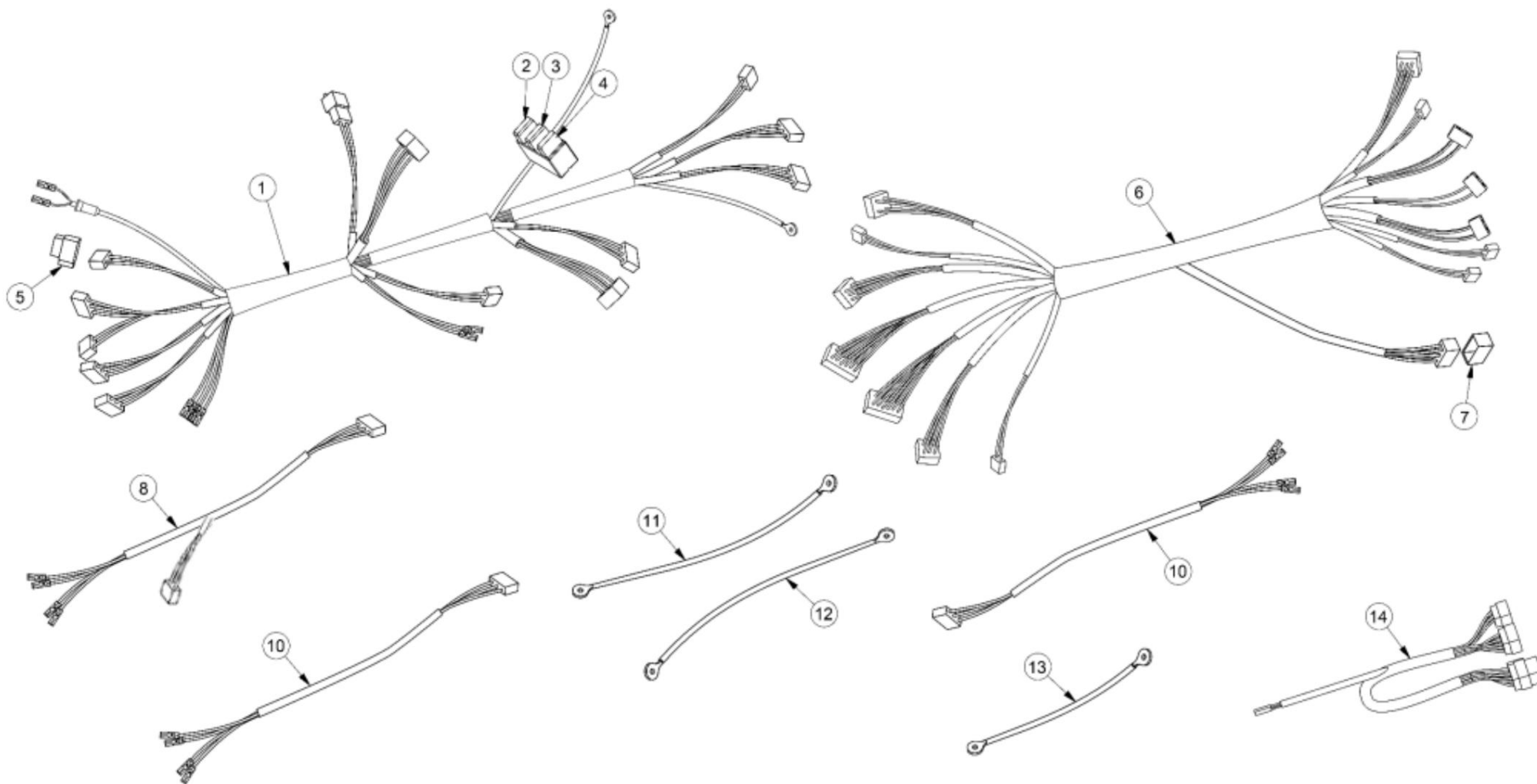
HYDRAULICKÉ OVLÁDÁNÍ SPOJKY

Výkres/Stůl

Výkres/Stůl

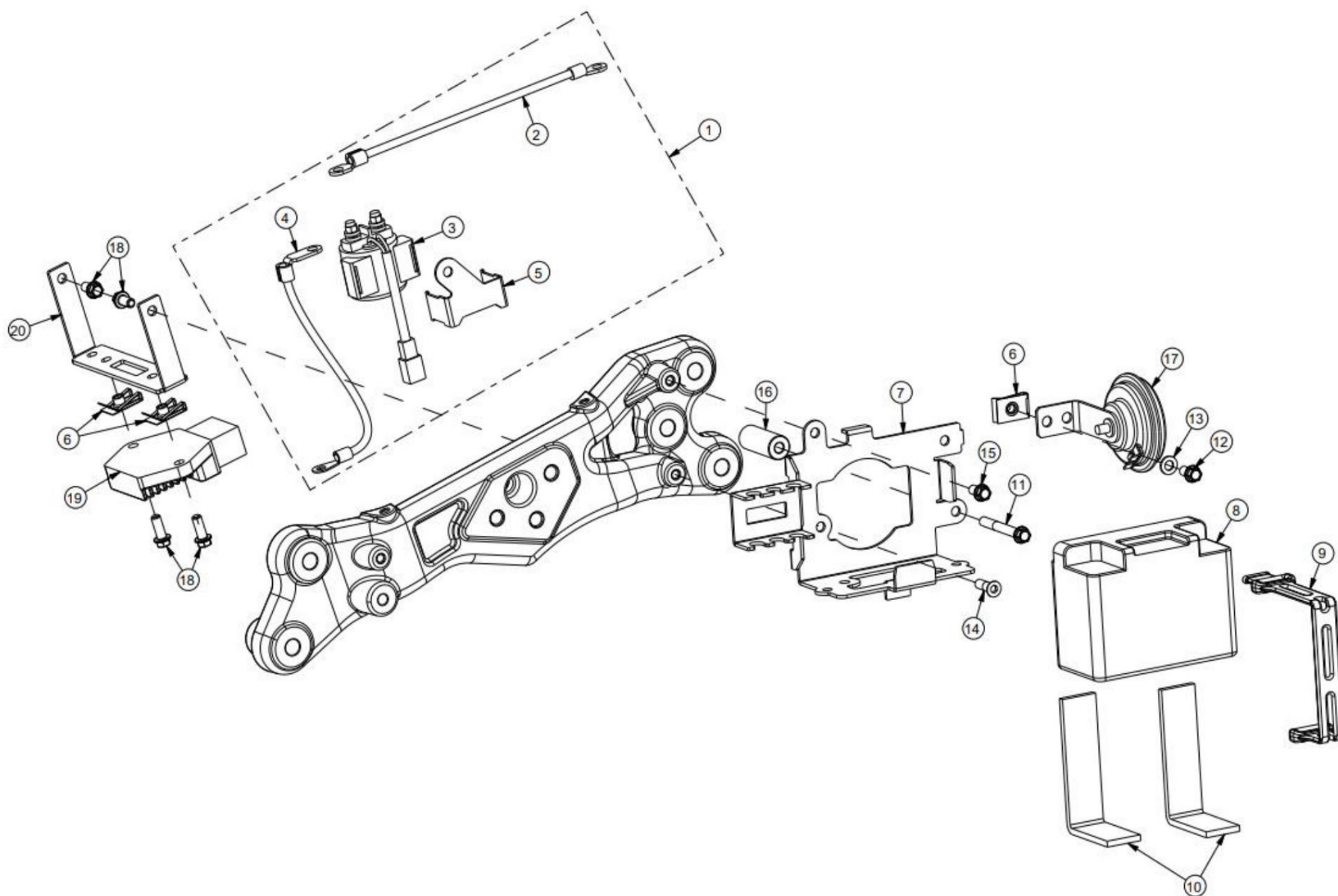
33

MOD. POLOŽKA	POPIS	POPIS	REF.	QT.
	1. KOMPLETNÍ HYDRAULICKÉ OVLÁDÁNÍ SPOJKY (MAGURA)		F000A00036	1
	2 MATICE (DIN 985 M5)	MATICE (DIN 985 M5)	PC0985050000	1
3	Sada na opravu spojkového čerpadla (9.5)	OPRAVNÁ SADA, HLAVNÍ SPOJKOVÝ VÁLEC (9.5)	F000A00797	1
	4 PÁKA SPOJKY	PÁKA, SPOJKA	F000A00800	1
5	SADA ŠROUBŮ RACORD S PODLOŽKAMI + ODVZDUŠŇOVAČEM + ZÁTKOU (M10x1)	SADA RACORD	F000A00799	1
	6 DEKOMPRESOROVÝ KABEL	DEKOMPRESOROVÝ KABEL	8000A7777	1
	7 PÁKA	PÁKA	00COS01A0064	1



## ELEKTRICKÝ KABEL

MOD. POLOŽKA	POPIS	POPIS	REF.	QT.
	1. ZAPOJENÍ ELEKTRICKÉHO SYSTÉMU	ELEKTRICKÝ KABEL	00ELS01A0115	1
	2 POJISTKA 20 A (ŽLUTÁ - ELEKTRICKÝ SYSTÉM)	POJISTKA, 20 A (ŽLUTÁ - ELEKTRICKÝ SYSTÉM)	00ELS01A0017	1
	3 POJISTKA 15 A (MODRÁ - SYSTÉM VSTŘIKOVÁNÍ)	POJISTKA, 15 A (MODRÁ - SYSTÉM VSTŘIKOVÁNÍ)	00ELS01A0047	1
	4 POJISTKA 10 A (ČERVENÁ)	POJISTKA, 10 A (ČERVENÁ)	00ELS01A0109	1
	5 LED ventilátorů (s podpůrným konektorem)	DIODA, VENTILÁTOR CHLADIČE	00ELS01A0110	1
	6. ZAPOJENÍ VSTŘIKOVACÍHO SYSTÉMU	KABELOVÝ KABELOVÝ SVAZEK, VSTŘIKOVACÍ SYSTÉM	00ELS01A0116	1
	7 TAMPA DO CONETOR OBD	KRYT, KONEKTOR OBD	00MTS01A198	1
	8 KABELOVÝ SVAZEK PŘEDNÍCH SVĚTLOMETŮ (510 MM)	KABELOVÝ SNAPEK, PŘEDNÍ SVĚTLOMET (510 MM)	00ELS01A0123	1
10	Kabeláž zadních směrových světel (530 mm)	KABELOVÝ SNAPEK, ZADNÍ SMĚROVÉ SVĚTLO (530 MM)	00ELS01A0121	1
	KABELOVÝ SVAZEK PŘEDNÍCH SMĚROVÝCH SVĚTEL (410 MM)	KABELOVÝ SNAPEK, PŘEDNÍ SMĚROVÉ SVĚTLO (410 MM)	00ELS01A0120	1
	11 ZEMNÍ KABEL BATERIE S NEGATIVNÍM RÁMEM (600 MM)	KABEL, UZEMNĚNÍ (600 MM)	00ELS01A0117	1
	12 PŘIPOJENÍ KABEL STARTÉRU (440 MM)	KABEL, ELEKTRICKÝ STARTÉR (440 MM)	00ELS01A0118	1
	13 KABEL RELÉ STARTÉRU A BATERIE (270 MM)	KABEL, STARTOVACÍ RELÉ (270 MM)	00ELS01A0119	1
	14. Zapojení digitálního počítadla kilometrů	KABELOVÝ SVAZEK RYCHLOSTI	00ELS01A0126	1





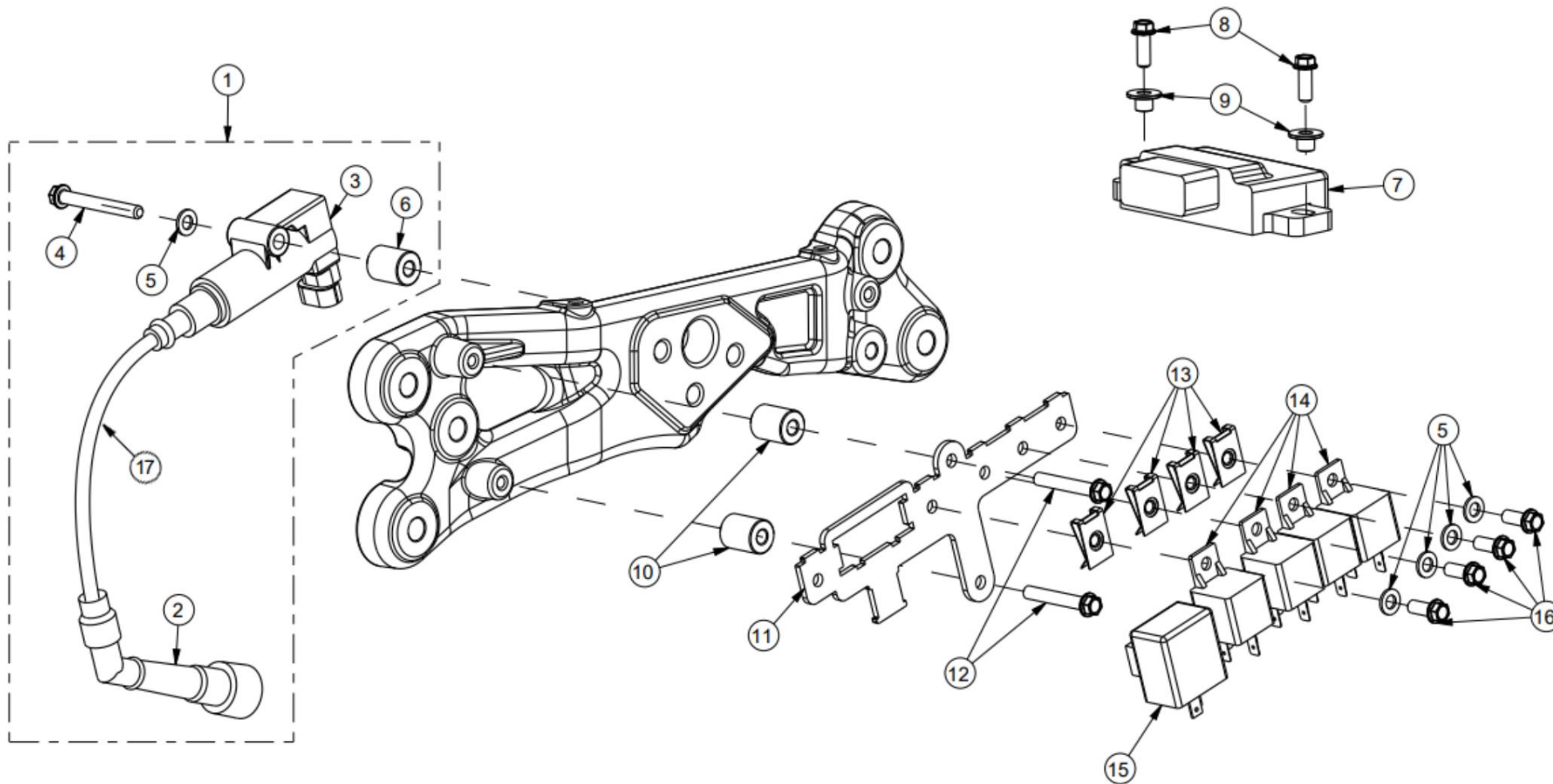
## BATERIE, REGULÁTOR NAPĚTÍ, STARTOVACÍ RELÉ A KLOKCE

Výkres/Stůl

35 let

Výkres/Stůl

MOD. POLOŽKA	POPIS	POPIS	REF.	QT.
1	KOMPLETNÍ STARTOVACÍ RELÉ (MONTÁŽ S KABELY)	SESTAVA STARTÉRNÍHO RELÉ	00ELC01A0052	1
2	Kabel startovacího relé - baterie (270 mm)	KABEL, STARTOVACÍ RELÉ-BATERIE (270 MM)	00ELS01A0119	1
3	JEDNODUCHÉ STARTOVACÍ RELÉ	STARTOVACÍ RELÉ	93A283100000	1
4	KABEL STARTÉROVACÍHO RELÉ - STARTÉR	KABEL, RELÉ STARTÉRU - MOTOR STARTÉRU	00ELS01A0118	1
5	Podpora startovacího relé	DRŽÁK, RELÉ STARTÉRU	00ELS07A0047	1
6	ZÁVITOVÝ MOLA (M6)	MATICE S PŘÍVĚSKOU (M6)	00MTS01A0123	3
7	PODPORA BATERIE	PODPORA, BATERIE	00ELS04A0044	1
8	BATERIE (BATERIE BS)	BATERIE (BATERIE BS)	00ELS01A0125	1
9	PÁSEK PRO UPEVNĚNÍ BATERIE	GUMOVÝ PÁSEK, BATERIE	00ELS01A0004	1
10	Lepicí houbová páska pro upevnění baterie.	TLUMICÍ PÁSKA, BATERIE	00ELS01A0068	2
11	ŠROUBŮ (DIN 69FS2 M6x50)	ŠROUB (DIN 69FS2 M6x50)	PF069FS26050	1
12	šroubů pro upevnění klaksonu (M6x16)	ŠROUB (M6x16)	PF3806016INOX	1
13	Podložka (DIN 125A M6)	PODLOŽKA (DIN 125A M6)	AN125A06INOX	1
14	ŠROUBŮ (DIN 7991 M6x16)	ŠROUB (DIN 7991 M6x16)	PF7991006016	1
15	ŠROUBŮ (DIN 69FS2 M6x12)	ŠROUB (DIN 69FS2 M6x12)	PF069FS26012	1
16	DRŽÁK BATERIE (39x16x6,5)	DISTANČNÍ VLOŽKA (39x16x6,5)	00MTS07A0088	1
17	HORKOVZDUŠNÝ ZVUK	ROH	00ELS01A0005	1
18	Upevňovací šroub regulátoru napětí (DIN 69FS2 M6x16)	ŠROUB ((DIN 69FS2 M6x16)	PF069FS26016	4
19	Usměrňovač-regulátor napětí	Usměrňovač-regulátor napětí	00ELS01A0133	1
20	PODPORA REGULÁTORU NAPĚTÍ	PODPORA, USMĚŘOVAČ-REGULÁTOR NAPĚTÍ	00MTS01A0303	1





## RELÉ, ZAPALOVACÍ CÍVKA A ŘÍDICÍ JEDNOTKA

MOD. POLOŽKA	POPIS	POPIS	REF.	QT.
1	KOMPLETNÍ SYSTÉM ZAPALOVÁNÍ	SESTAVA ZAPALOVACÍHO SYSTÉMU	00ELS01A0043	1
2	VÝSTŘIH SVÍČKY (NGK SD05EM)	VÍČKO, ZAPALOVACÍ SVÍČKA	8000A6740	1
3	JEDNODUCHÁ ZAPALOVACÍ CÍVKA	ZAPALOVACÍ CÍVKA	00ELS01A0043	1
4	UPEVNĚNÍ ŠROUBY ZAPALOVACÍ CÍVKY (DIN 69FS2 6x50)	ŠROUB (DIN 69FS2 6x50)	PF069FS26050	1
5	Podložka (DIN 125A M6)	PODLOŽKA (DIN 125A M6)	AN125A06INOX	5
6	POUŽDRA ZAPALOVACÍ CÍVKY	DISTANČNÍ PŘÍRADKA	00ELS07A0051	1
7	ŘÍDICÍ JEDNOTKA	ŘÍDICÍ JEDNOTKA MOTORU (ECU)	00MTS01M0038	1
8	montážních šroubů centrální jednotky (DIN 69FS2 M6x16)	ŠROUB (DIN 69FS2 M6x16)	PF069FS26016	2
9	POUŽDRO CENTRALINA	KEŘ	00MTS01A0306	2
10	POUŽDRA PRO OPĚRU RELÉ	DISTANČNÍ PŘÍRADKA	00ELS07A0052	2
11	PODPORA RELÉ	DESKA, PODPĚRNÁ RELÉ	00ELS01A0127	1
12	ŠROUBŮ PRO UPEVNĚNÍ DRŽÁKU RELÉ (DIN 69FS2 6x35)	ŠROUB (DIN 69FS2 6x35)	PF069FS26035	2
13	ZÁVITOVÁ BRUSKA (M6)	MATICE S PŘÍVĚSKOU (M6)	00MTS01A0123	4
14	RELÉ (VSTŘIKOVÁNÍ, ČERPADLO, VENTILÁTOR, SVĚTLA)	RELÉ (VSTŘIKOVÁNÍ, ČERPADLO, VENTILÁTOR CHLADIČE, SVĚTLA)	00ELS01A0045	4
15	LED relé směrových světel	RELÉ, LED SMĚROVÁ SVĚTLA	00ELS01A0112	1
16	ŠROUBŮ PRO UPEVNĚNÍ RELÉ (M6x16 NEREZOVÁ OCEL)	ŠROUB (M6x16 INOX)	PF3806016INOX	4
17	KABEL ZAPALOVACÍ CÍVKY (320 MM)	KABEL, ZAPALOVACÍ CÍVKA (320 MM)	00ELS01A0138	1



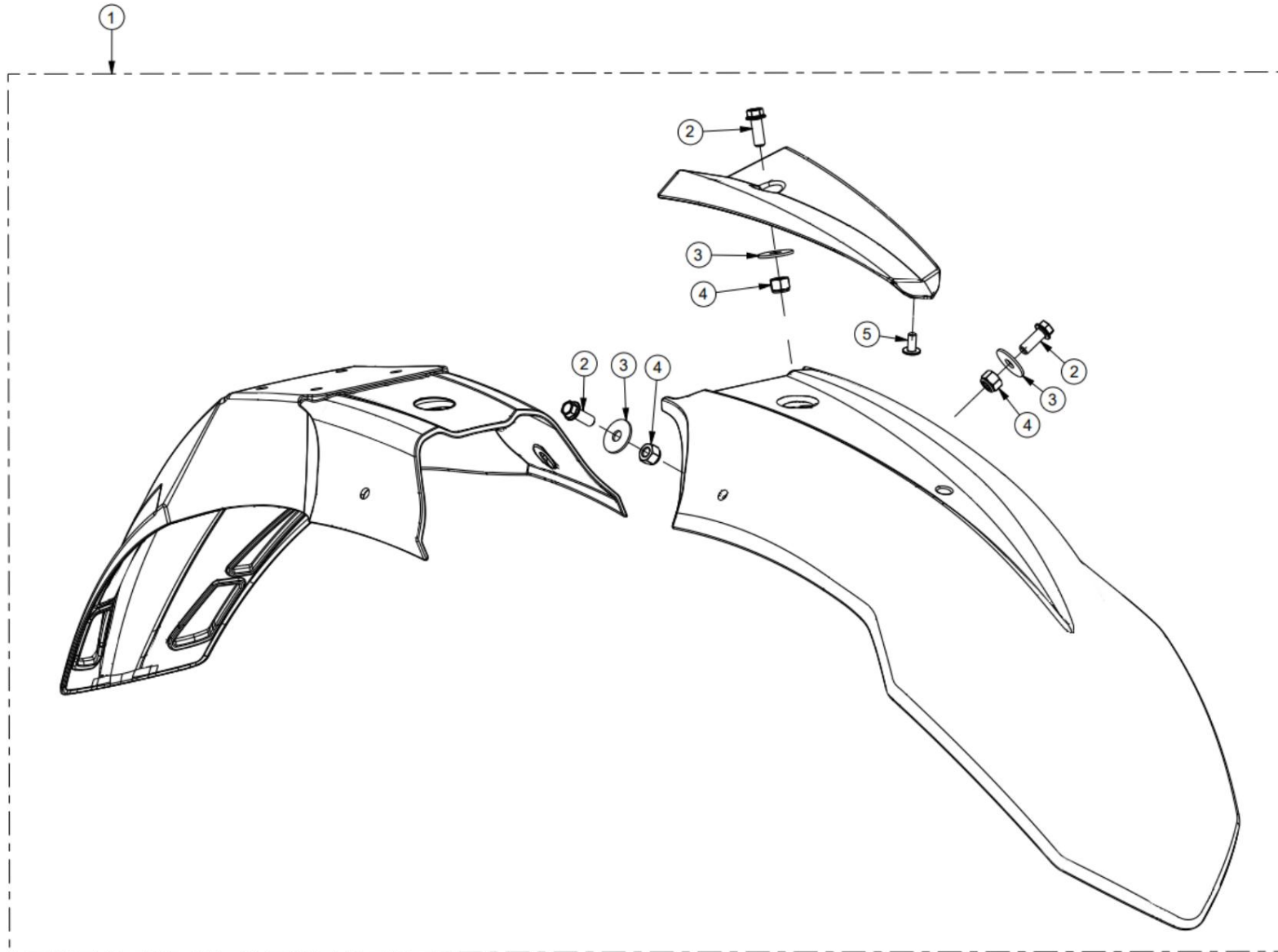
PŘEDNÍ BLATNÍK

AJP SPR 310/510

Výkres/Stůl  
Výkres/Stůl

37

PŘEDNÍ BLATNÍK





## PŘEDNÍ BLATNÍK

AJP SPR 310/510

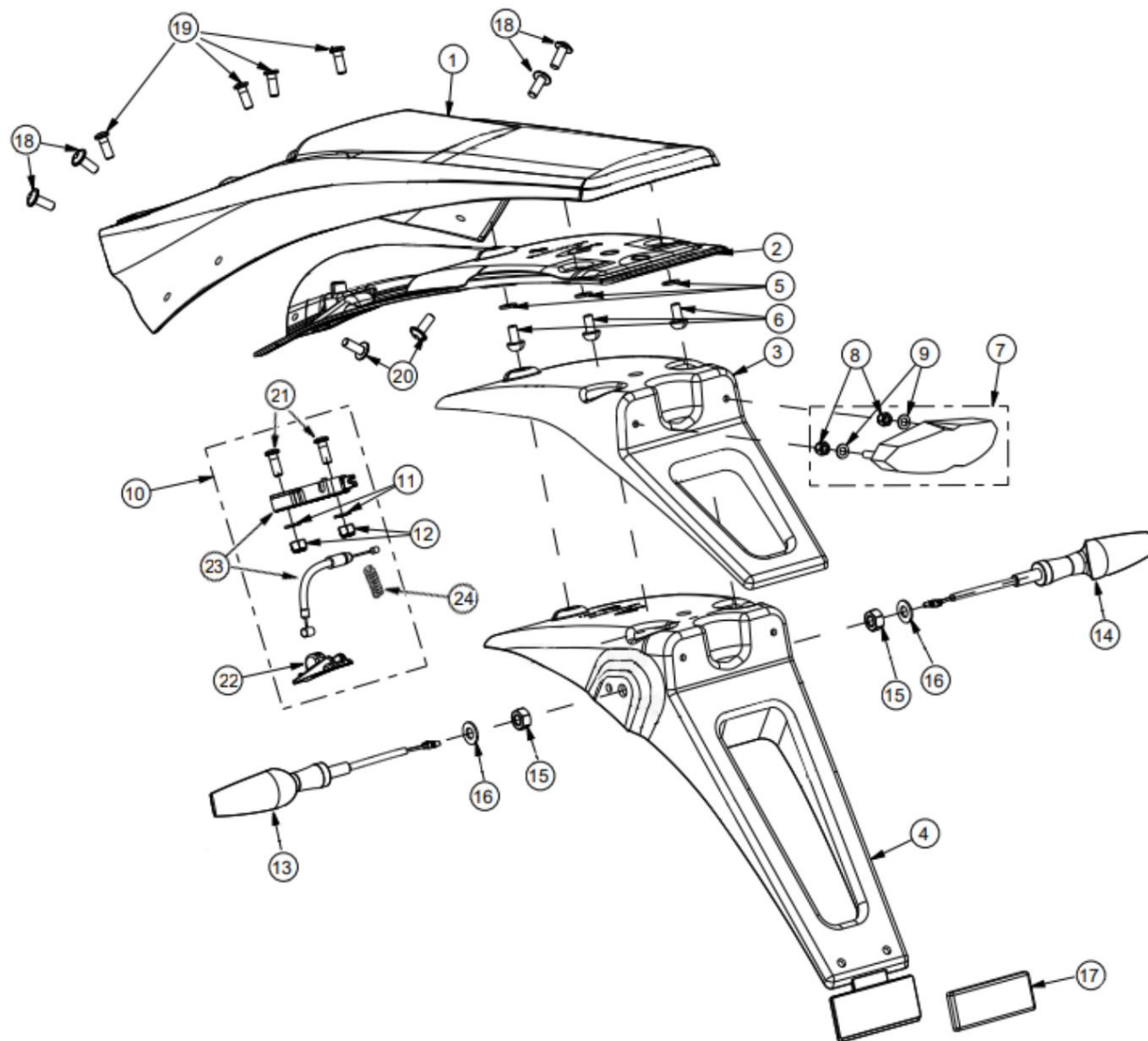
Výkres/Stůl  
Výkres/Stůl

37

## PŘEDNÍ BLATNÍK

MOD. POLOŽKA	POPIS	POPIS	REF.	QT.
1	KOMPLETNÍ PŘEDNÍ BLATNÍK BÍLÝ	BÍLÝ PŘEDNÍ BLATNÍK	00PLS01A0130	1
	KOMPLETNÍ PŘEDNÍ BLATNÍK ČERNÝ	ČERNÝ PŘEDNÍ BLATNÍK	00PLS01B0130	1
	KOMPLETNÍ PŘEDNÍ BLATNÍK, SM	PŘEDNÍ BLATNÍK SM LINE	00PLS01A0072	1
2	ŠROUBY (DIN 7380 M6x16)	ŠROUB (DIN 7380 M6x16)	PF738006016P	3
3	podložky s širokou přírubou (nerezová ocel DIN 9021 M6)	PODLOŽKA (DIN 9021 M6 INOX)	AN902106INOX 3	
4	matice s brzdou (DIN 985 M6)	POJISTNÁ MATICE (DIN 985 M6)	PC0985006000 3	
5	samořezných šroubů pro vodící brzdovou trubku (DIN 7981 3,5x13)		PF7981003513	1

ZADNÍ BLATNÍK





## ZADNÍ BLATNÍK

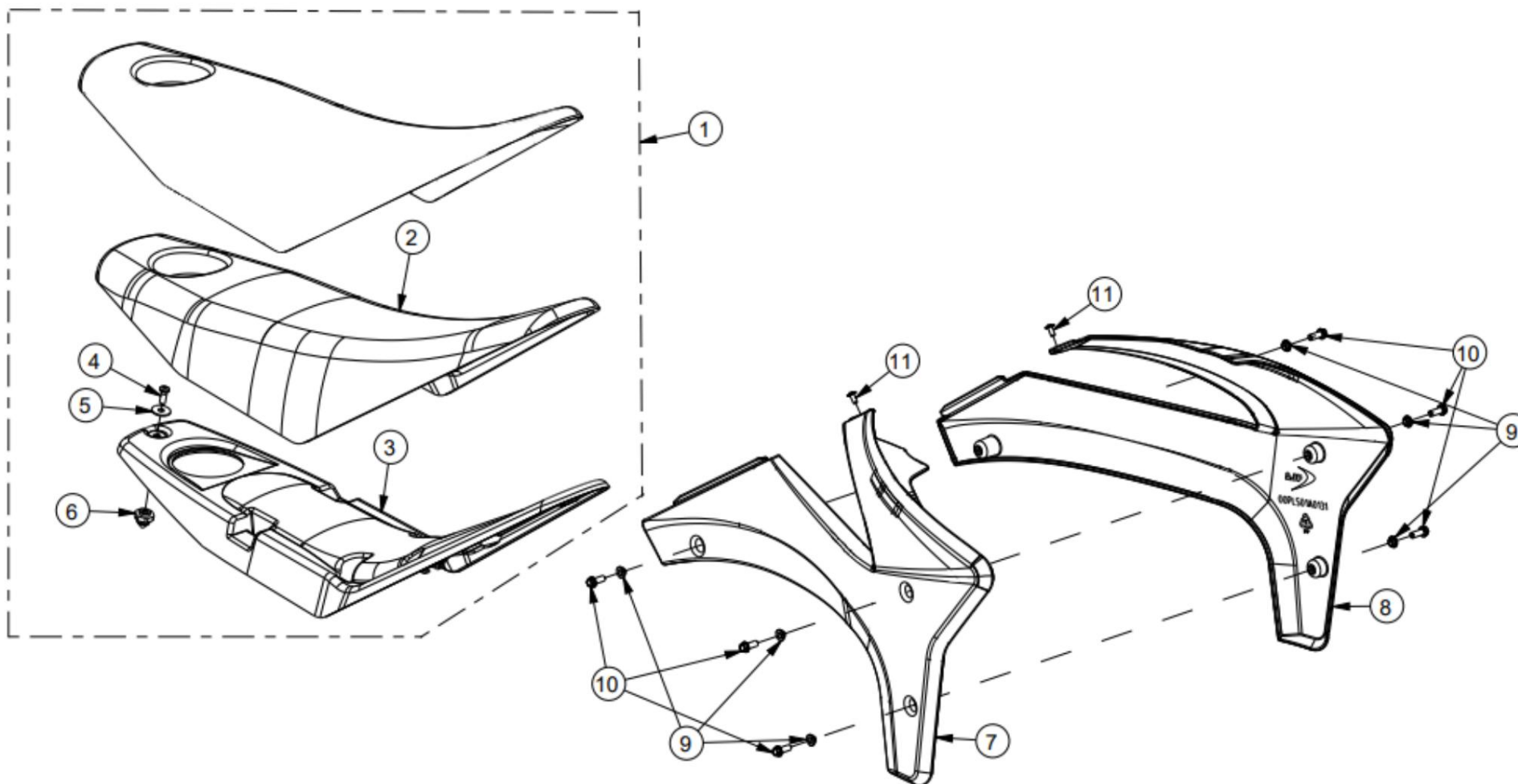
AJP SPR 310/510

Výkres/Stůl  
Výkres/Stůl

38 let

## ZADNÍ BLATNÍK

MOD. POLOŽKA	POPIS	POPIS	REF.	QT.
1	BÍLÝ ZADNÍ BLATNÍK	BÍLÝ ZADNÍ BLATNÍK	00PLS01A0129	1
	ČERNÝ ZADNÍ BLATNÍK	ČERNÝ ZADNÍ BLATNÍK	00PLS01B0129	
2	OCHRANA ZADNÍHO BLATNÍKU	ZADNÍ DRŽÁK BLATNÍKU	00PLS01A0138	1
3	Držák jedné registrační značky bez homologace		00PLS01A0125	1
4	schválené držáky pro osvětlení registrační značky	DRŽÁK HOMOLOGOVANÉ SPZ	00PLS01B0107	1
5	podložek s širokou přírubou (nerezová ocel DIN 9021 M6)	PODLOŽKA (DIN 9021 M6 INOX)	AN902106INOX	3
6	UPEVŇOVACÍCH ŠROUBŮ (DIN 7380 M6x16 NEREZOVÁ OCEL)	ŠROUB (DIN 7380 M6x16 INOX)	PF73806016INOX 3	
7	MONTÁŽ ZADNÍHO SVĚTLA	SADA ZADNÍCH SVĚTEL	00ELS01A0090	1
8	MATICE S PŘÍRUBOU (DIN 6923 M5)	MATICE, ZADNÍ SVĚTLO (DIN 6923 M5)	PC6923005000	2
9	PLECHOVÝCH PODLOŽEK (5 MM)	PODLOŽKA, ZADNÍ SVĚTLO (5 MM)	AN125A005000	2
10	SESTAVA ZÁMKU BANK	SADA ZÁMKU SEDADLA	00COS01A0066	1
11	PLOCHÁ PODLOŽKA (6,5x14x1,5)	PODLOŽKA (6,5x14x1,5)	AN38055060001 2	
12	Matice s brzdou (DIN 985 M6)	POJISTNÁ MATICE (DIN 985 M6)	PC0985006000	2
13	LED zadní směrové světlo	LED SMĚROVÉ SVĚTLO (ZADNÍ LEVÉ)	00ELC01A0013	1
14	LED zadních směrových světel (levá strana)	LED SMĚROVÉ SVĚTLO (ZADNÍ PRAVÉ)	00ELC01A0012	1
15	MATICE (DIN 934 M8)	PŘÍRUBY (DIN 934 M8)	PC0934008000	2
16	podložek s širokou přírubou (DIN 9021 M8)	PODLOŽKA (DIN 9021 M8)	AN9021008000	2
17	Obdélníkový samolepicí reflektor	REFLEKTOR	00ELS01A0101	1
18	ŠROUBŮ (DIN 7380 M6x16 S NÁKROUHEM)	ŠROUB (DIN 7380 M6x16 GOLA)	PF73806016P	4
19	ŠROUB (DIN 7980 M6x12)	ŠROUB (DIN 7980 M6x12)	PF73806012INOX 4	
20	ŠROUBŮ (DIN 7980 M6x12)	ŠROUB (DIN 7980 M6x12)	PF73806012INOX 2	
21	ŠROUBŮ (DIN 7380 M6x20 NEREZOVÁ OCEL)	ŠROUB (DIN 7380 M6x20 NEREZOVÁ ČERVENÁ ...)	PF73806020INOX 2	
22	ZÁVĚRKA SEDLA	KLIKA, ZÁMEK SEDADLA	00COS01A0067	1
23	UZAVÍRACÍ + BANKOVNÍ KABEL	LANO A SKŘÍŇKA, ZÁMEK SEDADLA	00COS01A0062	1
24	PRUŽINA POJISTKY SEDADLA	PRUŽINA, ZÁMEK SEDLA	00BAS01A0211	1

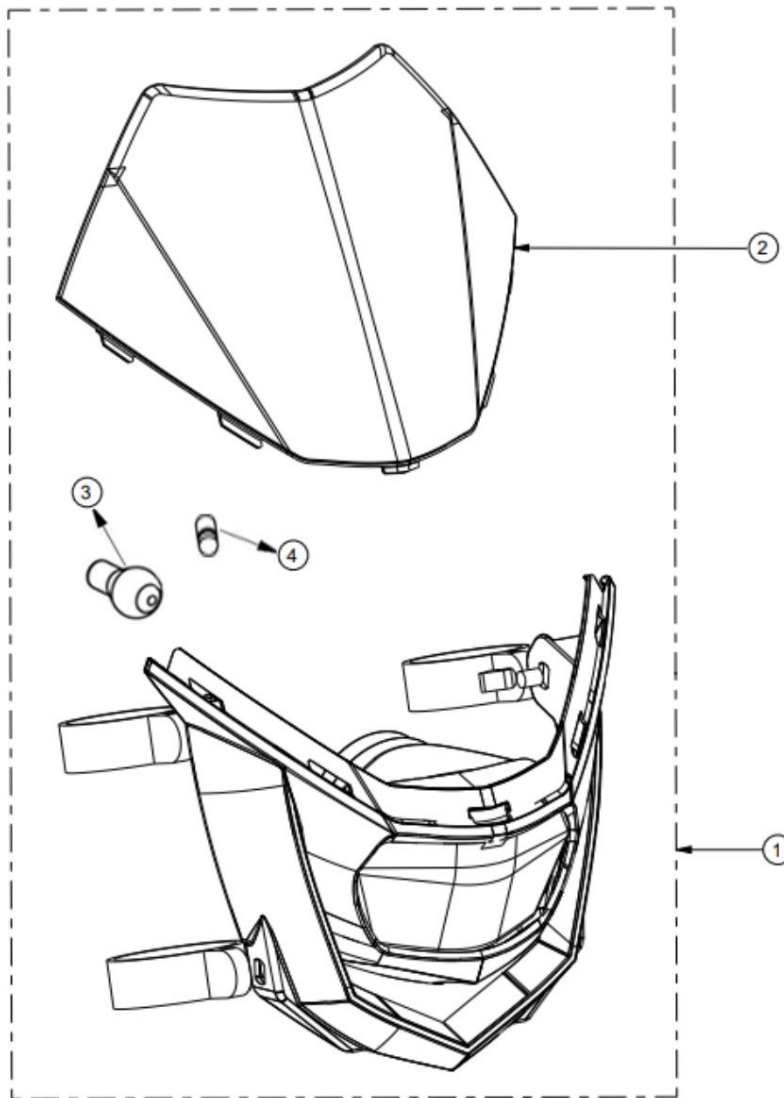




## BOČNÍ BLATNÍKY A SEDADLO

MOD. POLOŽKA	POPIS	POPIS	REF.	QT.
1	KOMPLETNÍ BANKA	SEDADLO	00BAC01A0089	1
2	PĚNOVÉ ČALOUNĚNÍ SEADEL	PĚNA, SEDADLO	00BAS01A0209	1
3	BANKOVNÍ ZÁKLADNA	ZÁKLADNA, SEDADLO	00BAS01A0197	1
4	ŠROUBY (DIN 7380 M6X8)	ŠROUB (DIN 7380 M6X8)	PF0738006008	1
5	podložek s širokou přírubou (DIN 9021 M6)	PODLOŽKA (DIN 9021 M6)	AN9021006000	1
6	ZÁPADKOVÝ ČEP SEDADLA	ČEP, ZÁMEK SEDADLA	00BAS01A0210	1
7	TAMPA SIDE LD BÍLÁ	BÍLÝ PŘEDNÍ BOČNÍ BLATNÍK (PRAVÝ)	00PLS01A0132	1
	ČERNÝ BOČNÍ KRYT LD	ČERNÝ PŘEDNÍ BOČNÍ BLATNÍK (PRAVÝ)	00PLS01B0132	1
8	BOČNÍ KRYT POBOČKY	BÍLÝ PŘEDNÍ BOČNÍ BLATNÍK (LEVÝ)	00PLS01A0131	1
	ČERNÝ LEVÝ BOČNÍ KRYT	ČERNÝ PŘEDNÍ BOČNÍ BLATNÍK (LEVÝ)	00PLS01B0131	1
9	KRYTEK POUZDER (12X4,5)	DISTANČNÍ VLOŽKA (12X4,5)	00PLS07A0030	6
10	šroubů pro upevnění krytů (DIN 69F52 M6x16)	ŠROUB (DIN 69F52 M6x16)	PF069F526016	6
11	ŠROUBŮ (KN6031 4x12)	ŠROUB (KN6031 4x12)	PFKN60314012	2

SVĚTLOMET





DRŽÁK SVĚTLOMETŮ

AJP SPR 310/510

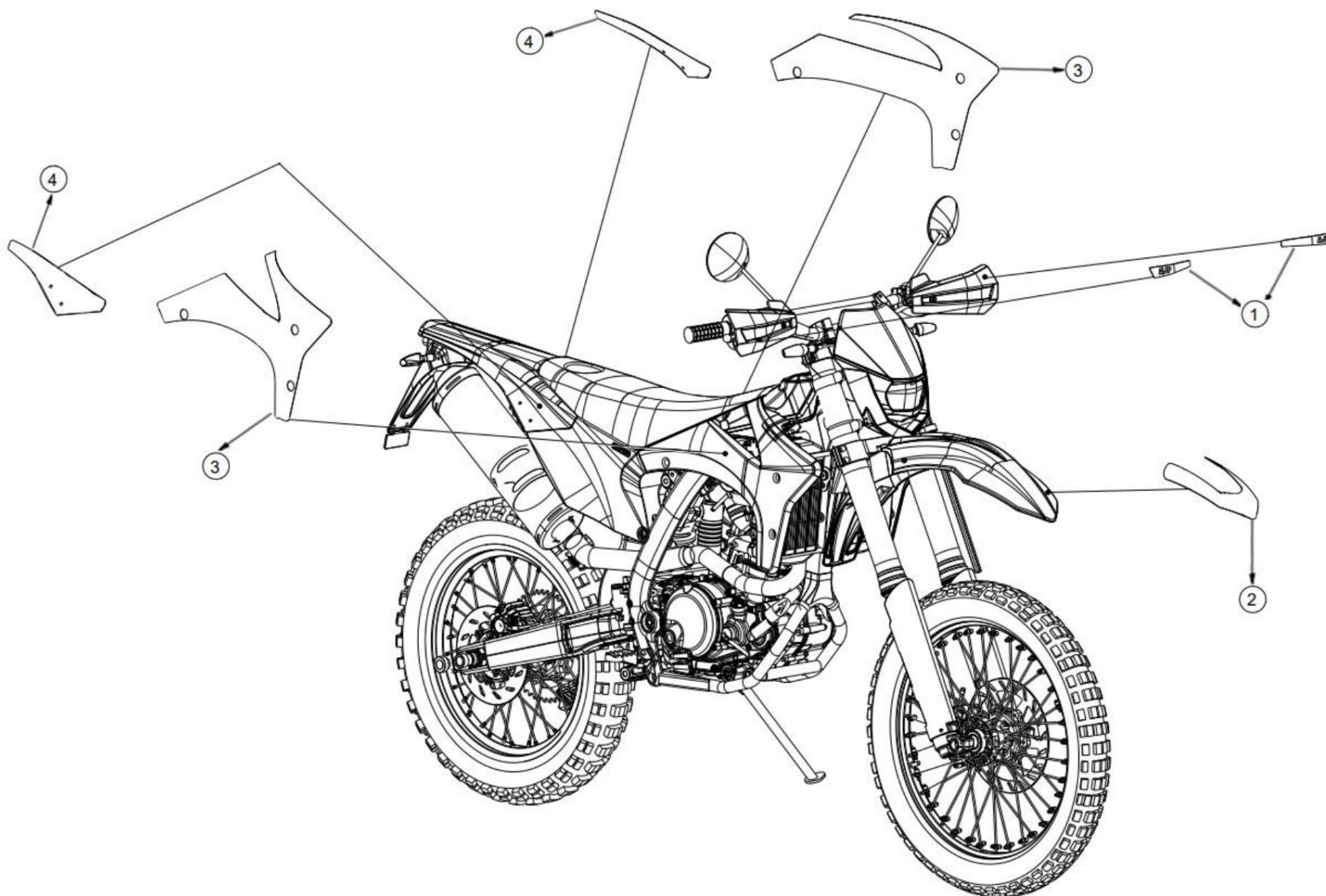
Výkres/Stůl

Výkres/Stůl

40

SVĚTLOMET

MOD. POLOŽKA	POPIS	POPIS	REF.	QT.
1	KOMPLETNÍ DRŽÁK SVĚTLOMETŮ	SESTAVA SVĚTLOMETŮ	00PLC01A0076	1
2	ČERNÝ DRŽÁK SVĚTLOMETŮ	ČERNÝ DRŽÁK SVĚTLOMETŮ	00PLS01A0141	1
3	žárovky do světlometů HS1 12V 35/35W	ŽÁROVKA HS1 12V 35/35W	00ELS01A0129	1
4	ŽÁROVKY MINIMÁLNĚ 12V 5W BEZ PATICE	ŽÁROVKA 12V 5W	00ELS01A0139	1



## NÁLEPKY

MOD. POLOŽKA	POPIS	POPIS	REF.	QT.
1	Samolepicí sada na ochranu rukou AJP SPR 310/510 (2021)	SADA OBLESKŮ, CHRÁNIČE PŘEDLAŽÍ SPR 310/510 (2021)	00BAS01A0216	1
2	NÁLEPKA NA PŘEDNÍ BLATNÍK SPR 310/510 (2020)	SADA POLEPIEK, PŘEDNÍ BLATNÍK SPR 310/510 (2020)	00BAS01A0205	1
	NÁLEPKA NA PŘEDNÍ BLATNÍK SM SPR 310/510 (2021)	SADA POLEPIEK, PŘEDNÍ BLATNÍK SPR 310/510 SM (2021)	00BAS01A0215	1
	NÁLEPKA NA PŘEDNÍ BLATNÍK SPR 310/510 (2023)	SADA POLEPIEK, PŘEDNÍ BLATNÍK SPR 310/510 (2023)	00BAS01A0233	1
	NÁLEPKA NA PŘEDNÍ BLATNÍK SM SPR 310/510 (2023)	SADA POLEPIEK, PŘEDNÍ BLATNÍK SPR 310/510 SM (2023)	00BAS01A0231	1
3	SADA SAMOLEPEK NA PŘEDNÍ BOČNÍ KRYT SPR310/510 (2020)	SADA POLEPIEK, PŘEDNÍ BOČNÍ BLATNÍKY SPR310/510 (2020)	00BAS01A0204	1
	SADA SAMOLEPEK NA PŘEDNÍ BOČNÍ KRYT SPR310/510 (2023)	SADA POLEPIEK, PŘEDNÍ BOČNÍ BLATNÍKY SPR310/510 (2023)	00BAS01A0232	1
310	Sada samolepek na zadní blatník pro SPR 310 (2020)	SADA POLEPIEK, ZADNÍ BLATNÍK SPR 310 (2020)	00BAS01A0207	1
510	Sada samolepek na zadní blatník pro SPR 510 (2020)	SADA POLEPIEK, ZADNÍ BLATNÍK SPR 510 (2020)	00BAS01A0208	1
310	Sada samolepek na zadní blatník pro SPR 310 (2023)	SADA POLEPIEK, ZADNÍ BLATNÍK (2023) SADA POLEPIEK, ZADNÍ BLATNÍK SPR 310 (2023)	00BAS01A0228	1
510	Sada samolepek na zadní blatník pro SPR 510 (2023)	SADA POLEPIEK, ZADNÍ BLATNÍK SPR 510 (2023)	00BAS01A0230	1



R. Zona Industrial II 309 A, |

| info@ajpmotos.com

4560-709 Penafiel - PORTUGALSKO |

| Tel.: +351 255 815 122 | www.ajpmotos.com

