



Dobrodružství AJP PR7 2025

Katalog hrachu
Katalog náhradních dílů

AJP Motos, SA – Zříká se veškeré odpovědnosti za jakékoli chyby nebo opomenutí v tomto dokumentu.

Tento dokument si vyhrazuje právo na jakékoli změny, které odrážejí probíhající vývoj.

Ilustrace a diagramy v tomto dokumentu se mohou lišit od původních součástí. Reprodukce není povolena.

Zrušit tento dokument zcela nebo zčásti bez písemného souhlasu.

Zříká se veškeré odpovědnosti za jakékoli chyby nebo opomenutí v tomto dokumentu a vyhrazuje si právo provádět změny, které odrážejí probíhající vývoj. Ilustrace a diagramy v tomto dokumentu se mohou lišit z originálních součástí. Částečná ani úplná reprodukce tohoto dokumentu není povolena bez písemného povolení.

Obecné informace

Tento katalog náhradních dílů vám umožňuje identifikovat a objednat přesně ty komponenty, které potřebujete.

Kdykoli je nutné vyměnit jakoukoli součástku na motocyklu AJP, vždy používejte originální díly AJP, abyste zajistili spolehlivost a výkon.

Při objednávce prosím uveďte:

1. Číslo rámu motocyklu vyznačené na sloupku řízení; 2. Číslo motoru vyryté poblíž spodní části válce na levé klikové skříni; 3. Referenční číslo součásti následované jejím popisem, jak je uvedeno v tomto seznamu dílů.

Pokyny pro nahlédnutí do katalogu 1. Jednotky/

Rozměry

Všechny uvedené rozměry jsou v mezinárodní soustavě jednotek (SI), s výjimkou jiných specifikací.

2. Zkratky

Zkratky použité v tomto katalogu:

SESTAVA - LE Sada

- Levá strana (LD) -

Pravá strana (PMS) - Horní

úvrat (Z nebo T) - Počet zubů

3. Standardní komponenty

Normalizované součásti, jako jsou šrouby, matice, podložky a pojistné kroužky, jsou označeny příslušnými normami DIN nebo ISO a následně jejich rozměry, například:

-Šroub (DIN 912 M6x35), šroub odpovídající normě DIN 912 a s rozměry M6 x 35 mm.

Poznámky: Všechny uvedené diagramy slouží výhradně jako pomůcka pro identifikaci součástí a neměly by být používány jako montážní schémata.

Číslo rámu

Tento katalog platí pro motocykly s datem výroby od ledna 2025, počínaje číslem rámu:

- TX 9 PR 7 # # # # 0 6 0 1 9 7

Obecné informace Tento

katalog náhradních dílů umožňuje přesně identifikovat a objednat potřebné komponenty.

Kdykoli potřebujete vyměnit díly motocyklů AJP, vždy používejte originální díly AJP, abyste zajistili spolehlivost a výkon motocyklu.

Při objednávce uveďte:

1. Číslo rámu, vyryté ve sloupku řízení; Číslo motoru, vyryté v blízkosti dna válců, v levé klikové skříni; Referenční číslo součásti následované popisem dle katalogu náhradních dílů.
2. blízkosti dna válců, v levé klikové skříni; Referenční číslo součásti následované popisem dle katalogu náhradních dílů.
3. katalogu náhradních dílů.

Pokyny k katalogu 1. Jednotky/

Rozměry Všechny rozměry

jsou uvedeny v Mezinárodní soustavě jednotek (SI), pokud není uvedeno jinak.

2. Zkratky

Zkratky použité v tomto katalogu:

SESTAVA - Sestava LH

- Levá strana RH -

Pravá strana TDC -

Horní úvrat Z nebo T - Počet zubů

3. Standardní komponenty

Standardní komponenty, jako jsou šrouby, matice, podložky a pojistné kroužky, jsou označeny normami DIN nebo ISO a dále jejich rozměry, např.: -Šroub (DIN 912 M6x35), šroub dle normy DIN 912 a s rozměry M6 x

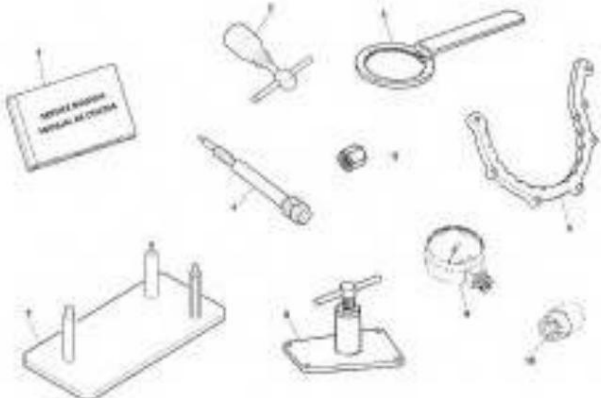
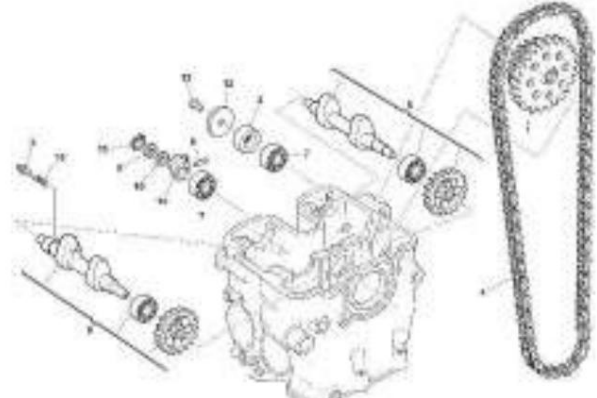
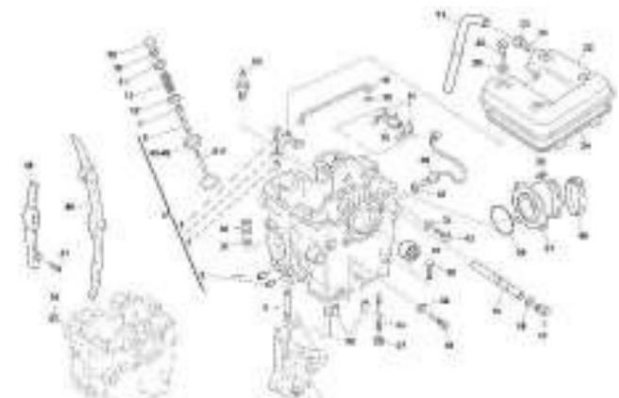
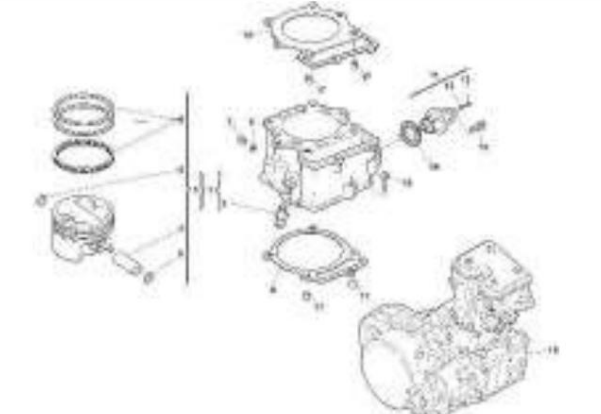
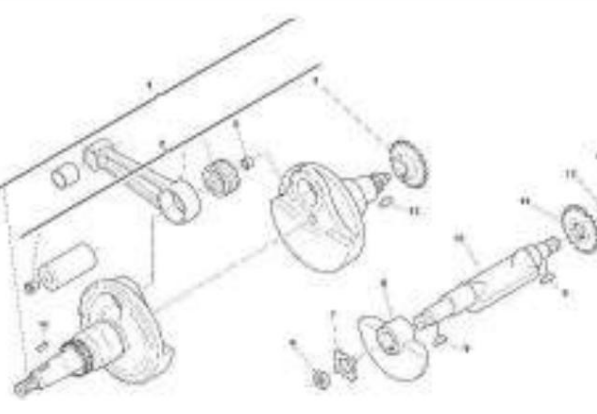
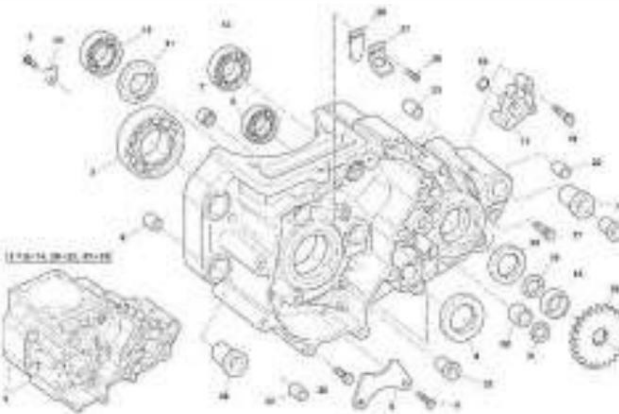
35 mm.

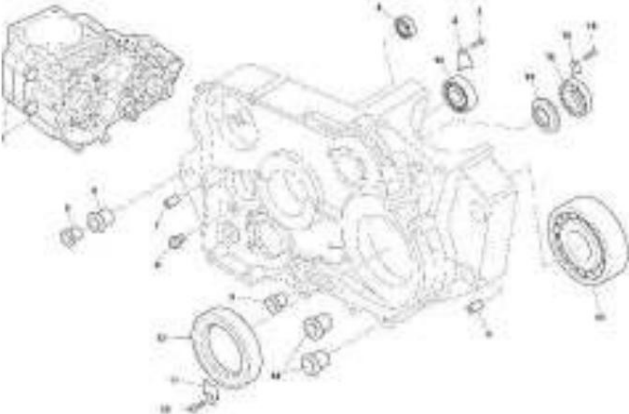
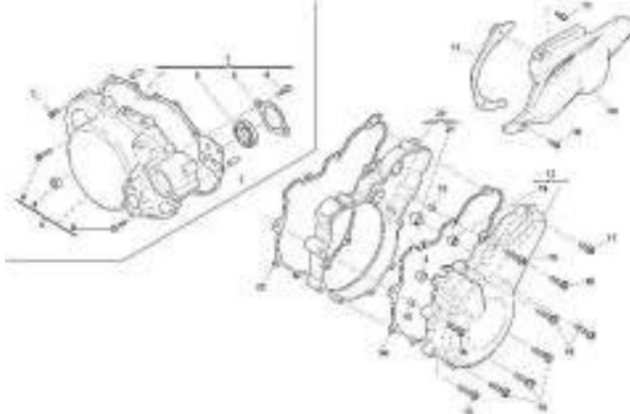
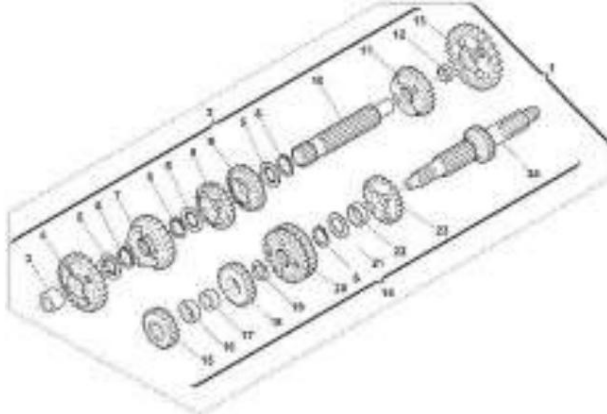
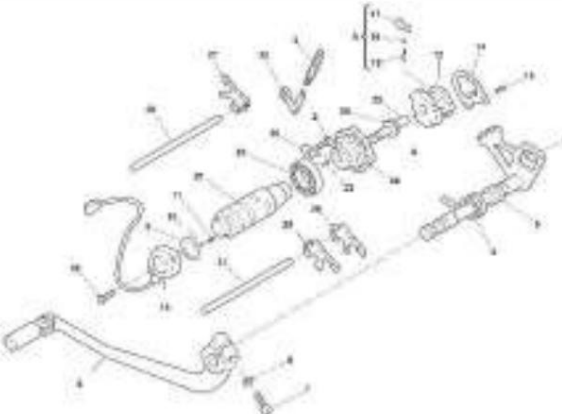
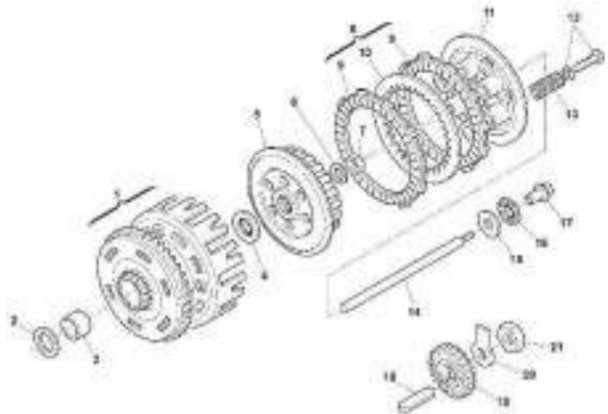
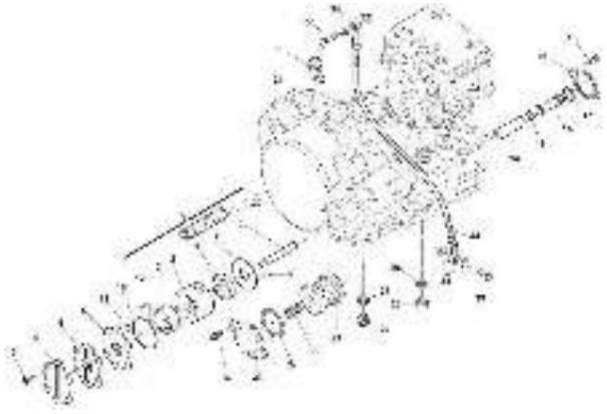
Poznámky Všechny uvedené výkresy slouží výhradně k identifikaci součástí a neměly by být používány jako montážní schémata.

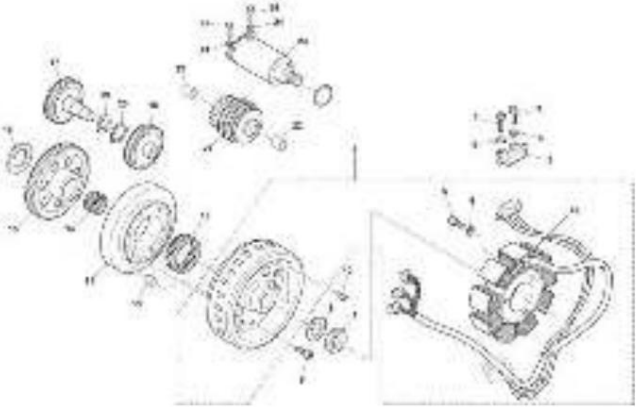
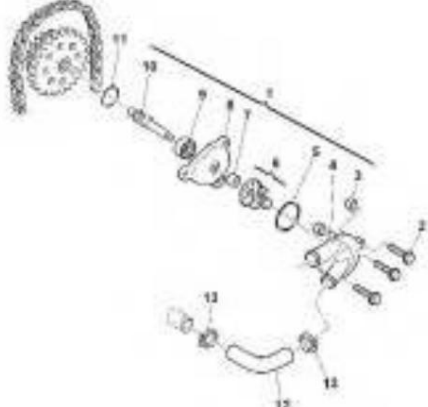
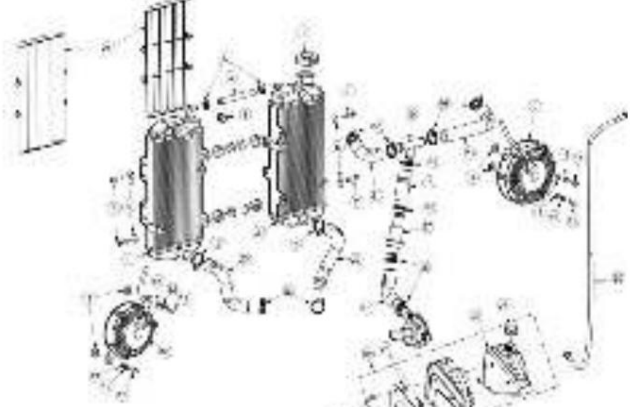
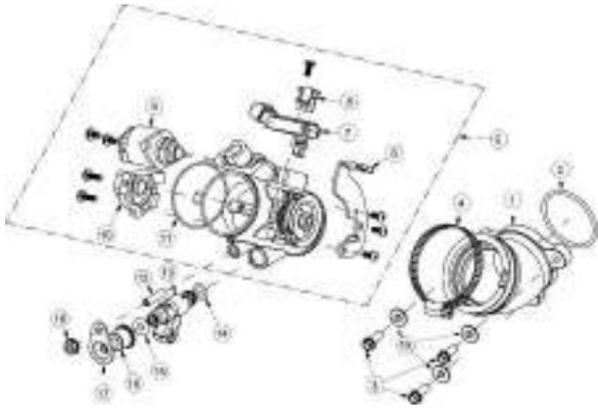

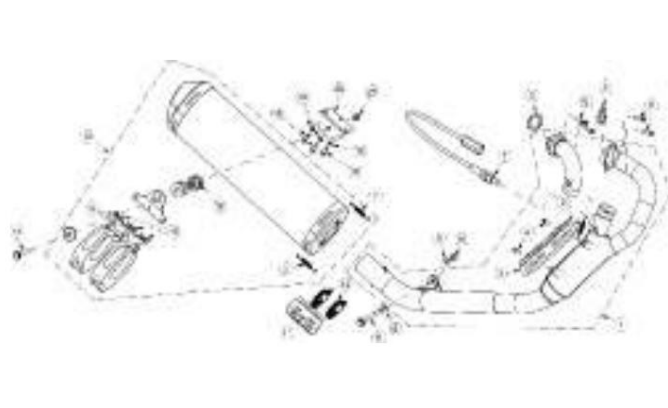
Číslo rámu

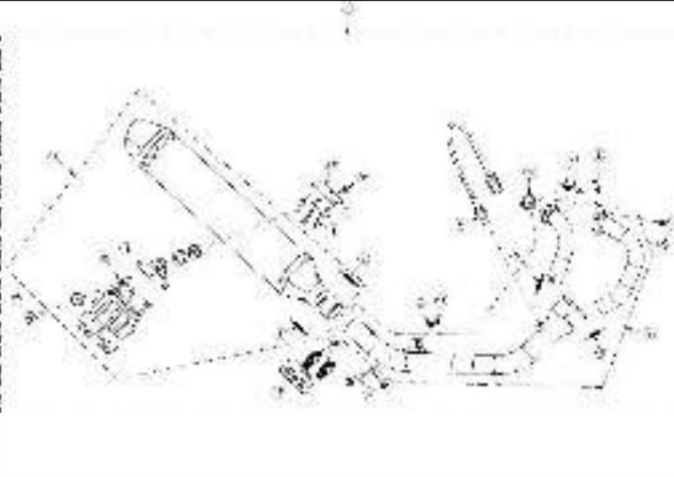
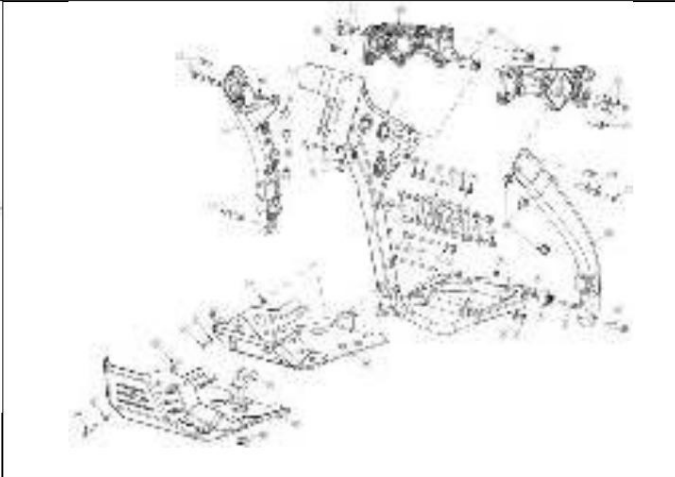
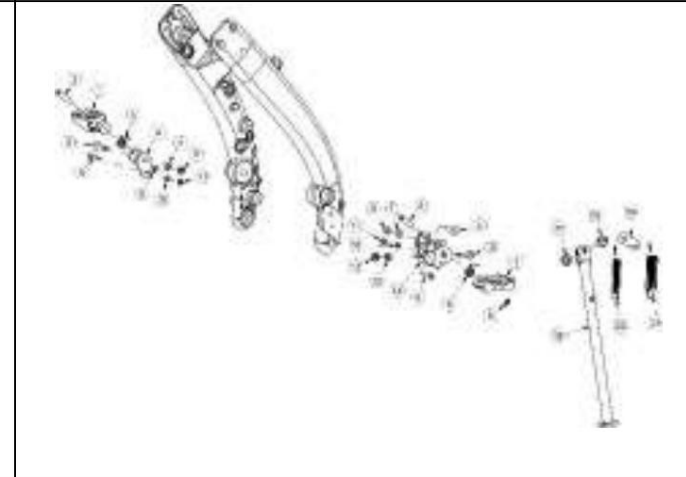
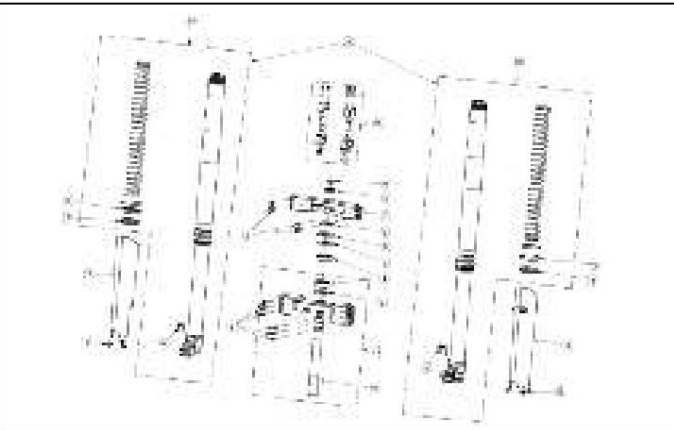
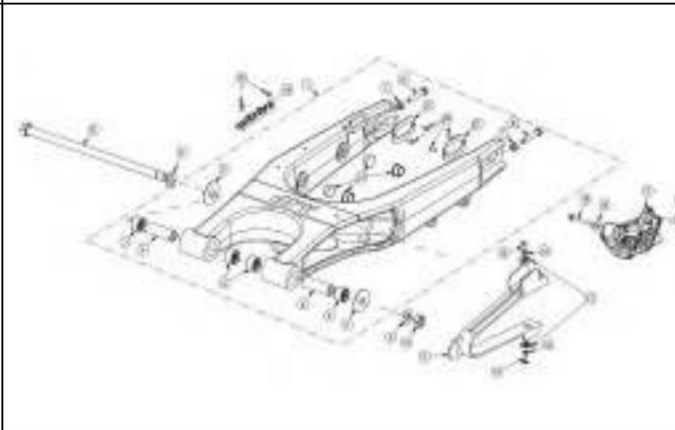
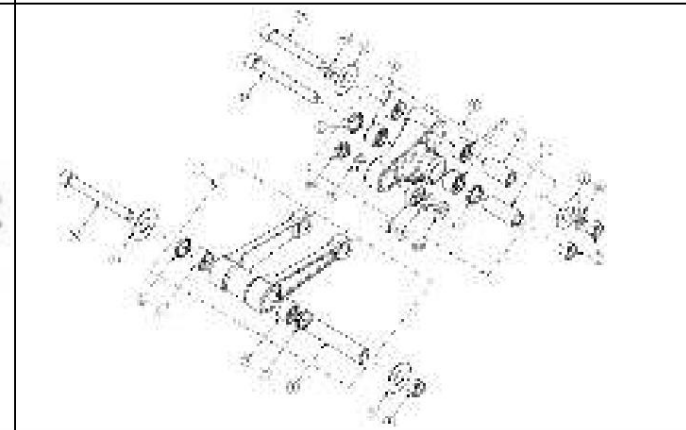
Tento katalog platí pro motocykly vyrobené od ledna 2025, počínaje číslem rámu:

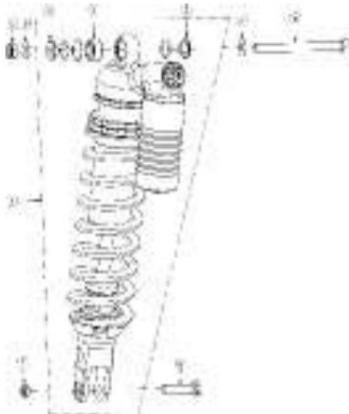
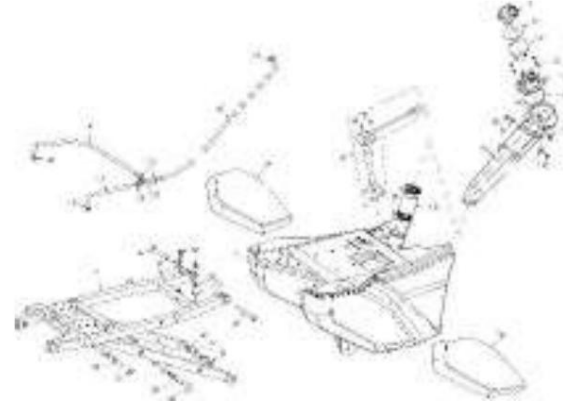

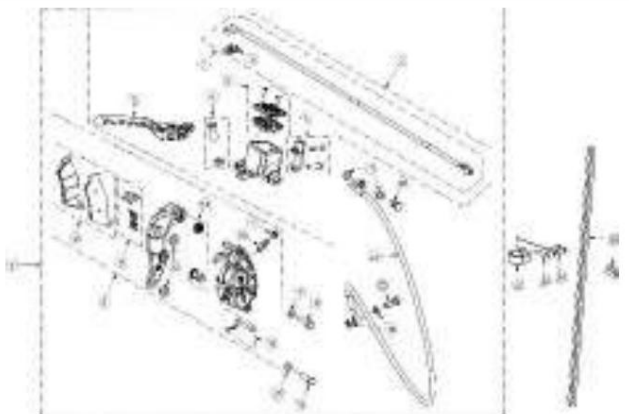
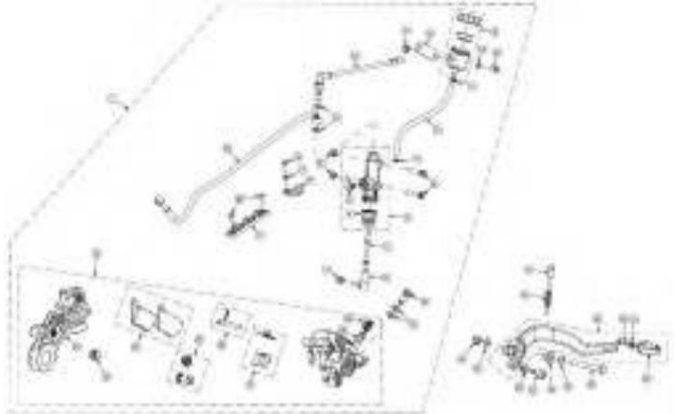
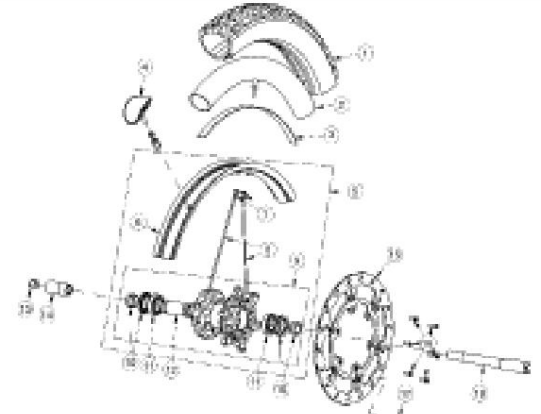
- TX 9 PR 7 # # # # 0 6 0 1 9 7

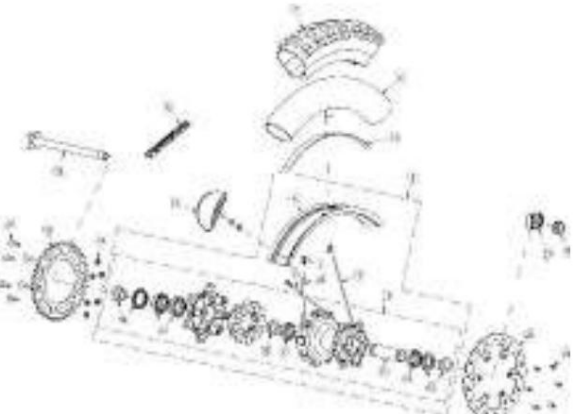
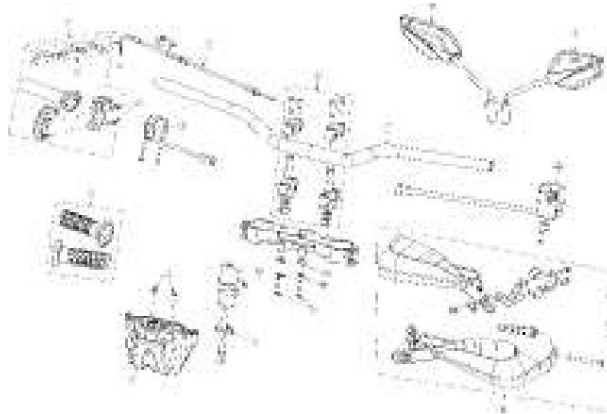
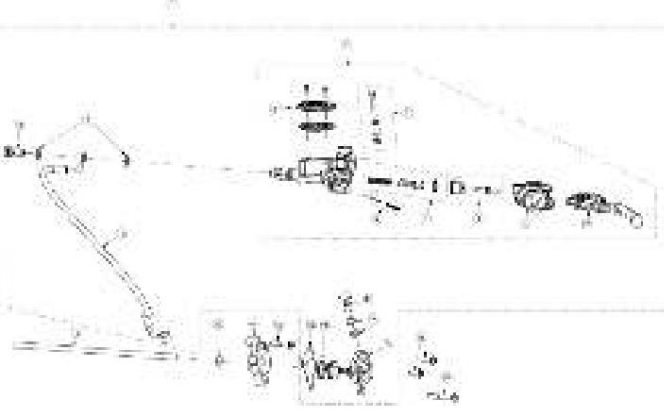
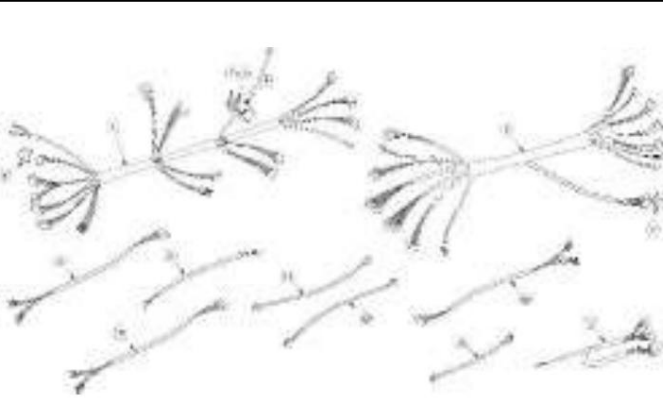

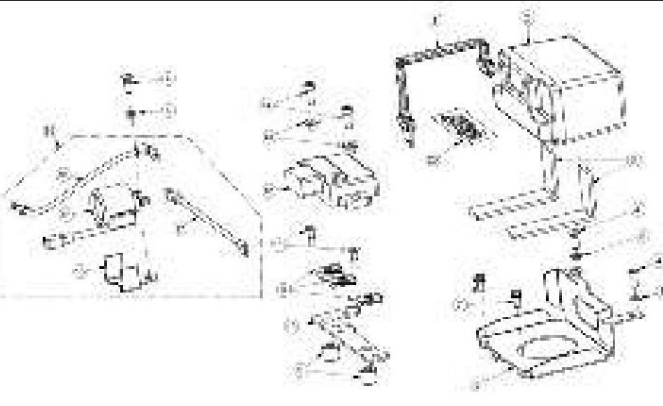
SPECIÁLNÍ A RUČNÍ NÁŘADÍ	VAČE A DISTRIBUČNÍ ŘETĚZEC	HLAVA VÁLCŮ
SERVISNÍ NÁŘADÍ A NÁVODY	VAČKOVÝ HŘÍDEL A ROZVODOVÝ ŘETĚZ	HLAVA VÁLCŮ
		
Kreslení, Tabulka <u>01</u> Kreslení, Tabulka	Kreslení, Tabulka <u>02</u> Kreslení, Tabulka	Kreslení, Tabulka <u>03</u> Kreslení, Tabulka
P-gina <u>15</u> Strana	P-gina <u>17</u> Strana	P-gina <u>19</u> Strana
VÁLEC A PÍST	CAMBOT A VYVAŽOVACÍ HŘÍDELE	LEVÝ KOŠÍK
VÁLEC A PÍST	KLIKOVÝ HŘÍDEL A VYVAŽOVAČ KLIKOVÉ HŘÍDELE	LEVÁ POLOVINA KLIKOVÉ SKŘINE
		
Kreslení, Tabulka <u>04</u> Kreslení, Tabulka	Kreslení, Tabulka <u>05</u> Kreslení, Tabulka	Kreslení, Tabulka <u>06</u> Kreslení, Tabulka
P-gina <u>23</u> Strana	P-gina <u>25</u> Strana	P-gina <u>27</u> Strana

PRAVÁ KARTA	CARTERSOVY KRYTY	PŘEVODOVKA
PRAVÁ POLOVINA KLIKOVÉ SKŘÍŇE	KRYTY KLIKOVÉ SKŘÍŇE	PŘEVODOVKA
		
Kreslení, Tabulka <u>07</u> Kreslení, Tabulka	Kreslení, Tabulka <u>08</u> Kreslení, Tabulka	Kreslení, Tabulka <u>09</u> Kreslení, Tabulka
P-gina <u>30</u> Strana	P-gina <u>32</u> Strana	P-gina <u>34</u> Strana
ZMĚNA MECHANISMU DVOJNÁSOBNOU RYCHLOSTÍ	SPOJKA	MAZÁ
ŘADICÍ MECHANISMUS	SPOJKA	MAZÁNÍ
		
Kreslení, Tabulka <u>10</u> Kreslení, Tabulka	Kreslení, Tabulka <u>11</u> Kreslení, Tabulka	Kreslení, Tabulka <u>12</u> Kreslení, Tabulka
P-gina <u>36</u> Strana	P-gina <u>39</u> Strana	P-gina <u>41</u> Strana

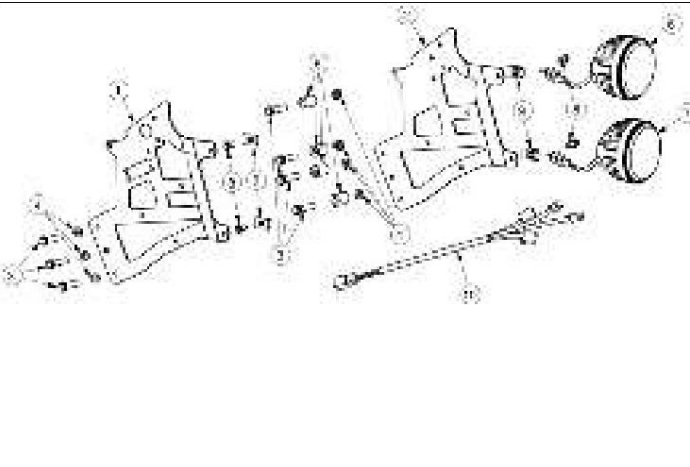

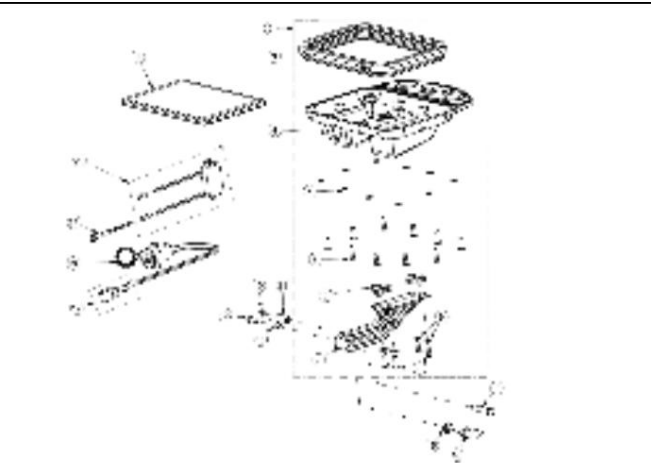
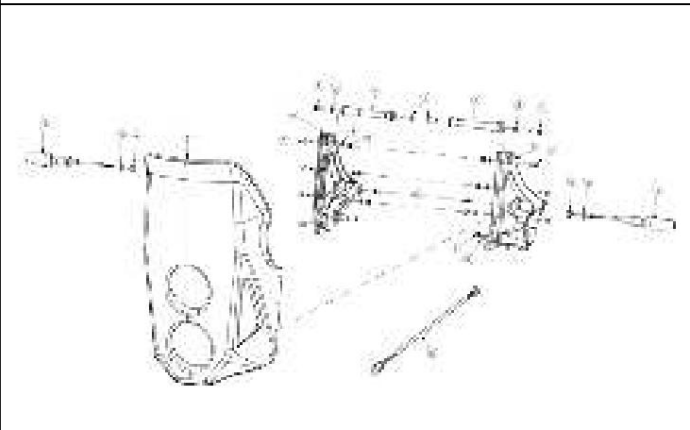
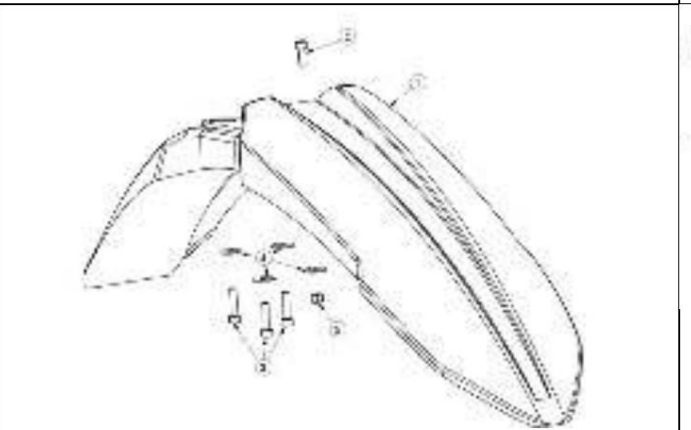
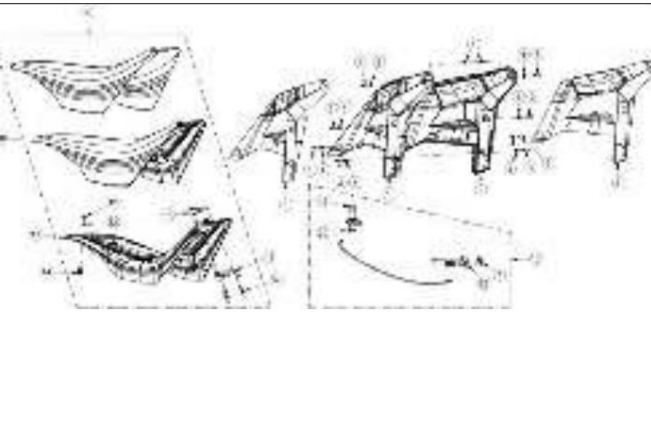
Magnetický setrvačnick, stator a startér, vodní čerpadlo		CHLADICÍ SYSTÉM
SETRVAČNÍK, STATOR A ELEKTRICKÝ STARTÉR	VODNÍ ČERPADLO	CHLADICÍ SYSTÉM
		
Kreslení, Tabulka <u>13</u> Kreslení, Tabulka	Kreslení, Tabulka <u>14</u> Kreslení, Tabulka	Kreslení, Tabulka <u>15</u> Kreslení, Tabulka
P-gina <u>44</u> Strana	P-gina <u>46</u> Strana	P-gina <u>48</u> Strana
TĚLESO VSTRÍKOVÁNÍ	SKŘÍŇ VZDUCHOVÉHO FILTRU	VÝFUKOVÝ SYSTÉM (STANDARDNÍ)
TĚLESO ŠKRTÍCÍ KLAPKY	SKŘÍŇ VZDUCHOVÉHO FILTRU	VÝFUKOVÝ SYSTÉM (STANDARDNÍ)
		
Kreslení, Tabulka <u>16</u> Kreslení, Tabulka	Kreslení, Tabulka <u>17</u> Kreslení, Tabulka	Kreslení, Tabulka <u>18 let</u> Kreslení, Tabulka
P-gina <u>51</u> Strana	P-gina <u>53</u> Strana	P-gina <u>55</u> Strana

NAPÁJECÍ SADA	OBRÁZEK	POUSA-P...SE BOČNÍ OPĚRKA
NAPÁJECÍ SADA	RÁM	OPĚRKY NOHOU A BOČNÍ STOJAN
		
Kreslení, Tabulka Kreslení, Tabulka	Kreslení, Tabulka Kreslení, Tabulka	Kreslení, Tabulka Kreslení, Tabulka
<u>19</u>	<u>20</u>	<u>21</u>
P-gina Strana	P-gina Strana	P-gina Strana
<u>57</u>	<u>59</u>	<u>62</u>
ŘÍDICÍ VIDLICE A SLOUPEK	BRAKO OSCILLANTNÍ	OJNICÍ TYČE ZADNÍHO ZAVĚŠENÍ
PŘEDNÍ VIDLICE A SLOUPEK ŘÍZENÍ	KYVNÉ RAMENO	ZADNÍ ZAVĚŠENÍ
		
Kreslení, Tabulka Kreslení, Tabulka	Kreslení, Tabulka Kreslení, Tabulka	Kreslení, Tabulka Kreslení, Tabulka
<u>22</u>	<u>23</u>	<u>24</u>
P-gina Strana	P-gina Strana	P-gina Strana
<u>64</u>	<u>66</u>	<u>68</u>


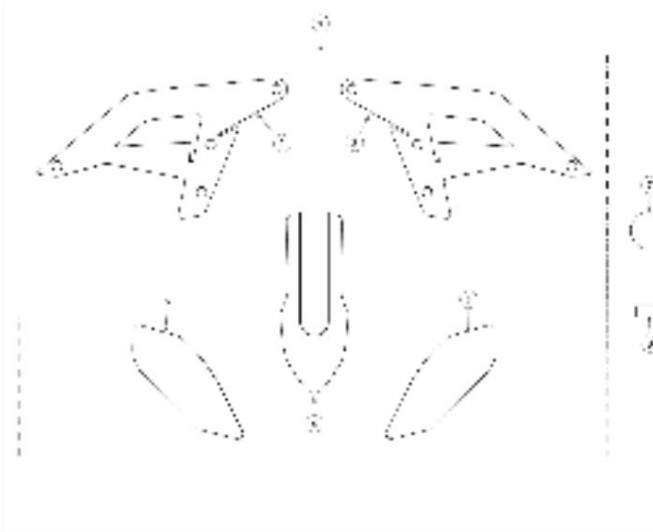
ZADNÍ TLUMIČ PŘERUŠOVÁNÍ	SKLAD PALIVA	BENZÍNOVÁ PUMPA
ZADNÍ TLUMIČ PŘERUŠOVÁNÍ	PALIVOVÁ NÁDRŽ	PALIVOVÉ ČERPADLO
		
Kreslení, Tabulka <u>25</u> Kreslení, Tabulka	Kreslení, Tabulka <u>26</u> Kreslení, Tabulka	Kreslení, Tabulka <u>27</u> Kreslení, Tabulka
P-gina <u>70</u> Strana	P-gina <u>72</u> Strana	P-gina <u>75</u> Strana
PŘEDNÍ BRZDA	ZADNÍ ZÁMEK	PŘEDNÍ KOLO
PŘEDNÍ BRZDOVÝ SYSTÉM	ZADNÍ BRZDOVÝ SYSTÉM	PŘEDNÍ KOLO
		
Kreslení, Tabulka <u>28</u> Kreslení, Tabulka	Kreslení, Tabulka <u>29</u> Kreslení, Tabulka	Kreslení, Tabulka <u>30</u> Kreslení, Tabulka
P-gina <u>78</u> Strana	P-gina <u>80</u> Strana	P-gina <u>83</u> Strana

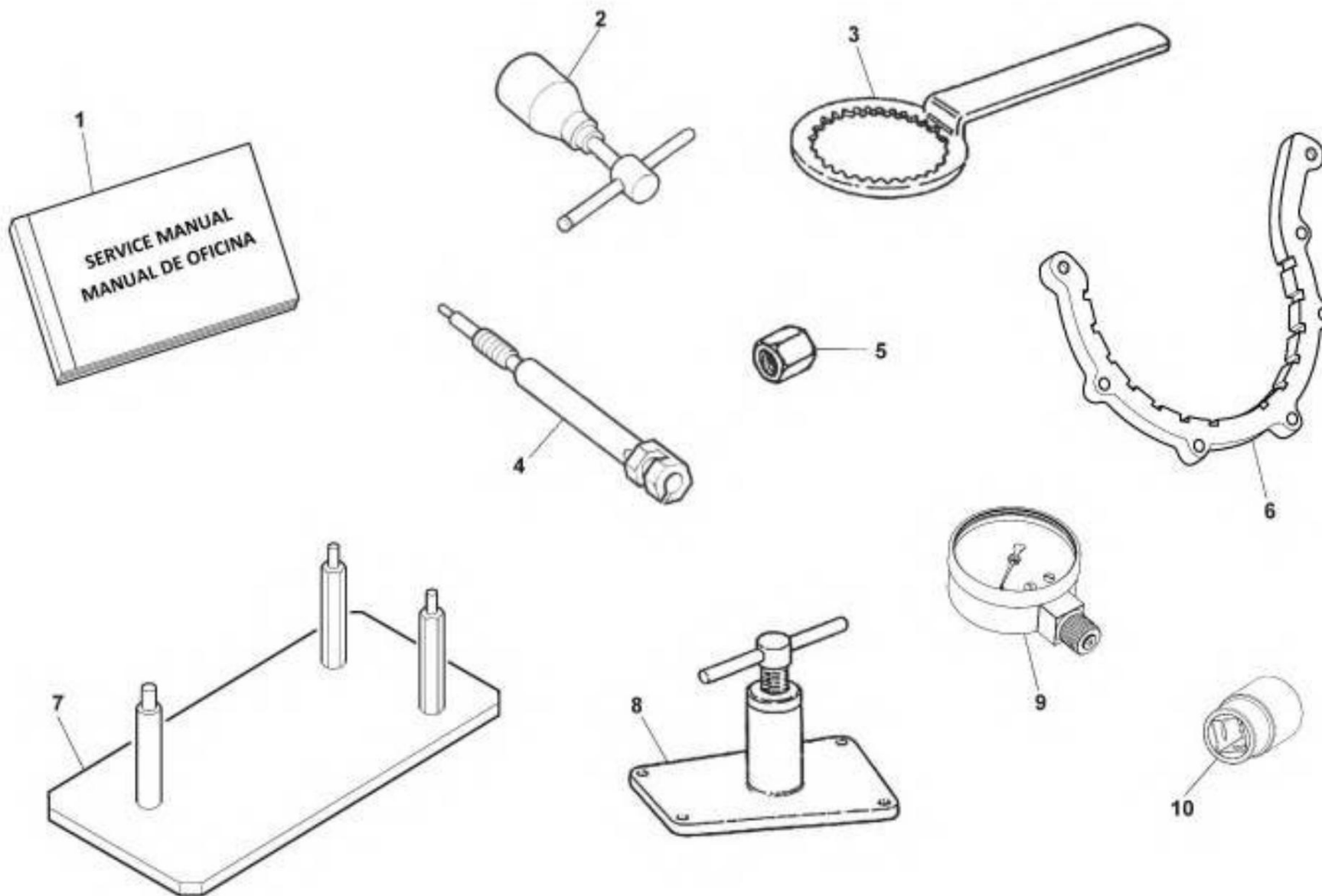
ZADNÍ KOLO	ŘÍDIDLA, OVLÁDACÍ PRVKY A SPÍNAČE	Hydraulické ovládání spojky - Brembo
ZADNÍ KOLO	ŘÍDIDLA, OVLÁDACÍ PRVKY A SPÍNAČE	HYDRAULICKÉ OVLÁDÁNÍ SPOJKY - BREMBO
		
Kreslení, Tabulka <u>31</u> Kreslení, Tabulka	Kreslení, Tabulka <u>32</u> Kreslení, Tabulka	Kreslení, Tabulka Tabulka výkresů 33__
P-gina <u>85</u> Strana	P-gina <u>88</u> Strana	P-gina <u>90</u> Strana
ELEKTRICKÉ ZAPOJENÍ	ZAPALOVACÍ CÍVKA, REGULÁTOR NAPĚTÍ, RELÉ HORKOVZDUŠNÉHO ZAPÁLENÍ (Řídicí jednotka ATHENA)	BATERIE, ROZVODNÉ A STARTOVACÍ RELÉ
ELEKTRICKÝ KABEL	ZAPALOVACÍ CÍVKA, REGULÁTOR NAPĚTÍ, RELÉ A KLOKHASON (Řídicí jednotka ATHENA)	BATERIE, ŘÍDICÍ JEDNOTKA A RELÉ STARTÉRU
		
Kreslení, Tabulka <u>34</u> Kreslení, Tabulka	Kreslení, Tabulka Tabulka výkresů 35__	Kreslení, Tabulka Tabulka výkresů 36__
P-gina <u>92</u> Strana	P-gina <u>94</u> Strana	P-gina <u>96</u> Strana



PŘEDNÍ SVĚTLOMET	PŘÍSTROJOVÁ DESKA A SNÍMAČ RYCHLOSTI	TABLET (MICRO USB)
SVĚTLOMET	PŘÍSTROJOVÁ DESKA A TABLET S DIGITÁLNÍM SNÍMAČEM RYCHLOSTI (MICRO USB)	
		
Kreslení, Tabulka <u>37</u> Kreslení, Tabulka <u>98</u>	Kreslení, Tabulka <u>38 let</u> Kreslení, Tabulka <u>100</u>	Kreslení, Tabulka <u>39</u> Kreslení, Tabulka <u>102</u>
P-gina Strana	P-gina Strana	P-gina Strana
HLEDÍ	PŘEDNÍ BLATNÍK	BOČNÍ KRYTY, SEDADLO A ZÁMEK SEDADLA
ČELNÍ SKLO	PŘEDNÍ BLATNÍK	BOČNÍ BLATNÍKY, SEDADLO A ZÁMKA SEDADLA
		
Kreslení, Tabulka <u>40</u> Kreslení, Tabulka	Kreslení, Tabulka <u>41</u> Kreslení, Tabulka	Výkres, tabulka 42 — Kreslení, Tabulka
P-gina Strana <u>104</u>	P-gina Strana <u>106</u>	P-gina Strana <u>108</u>



ZADNÍ BLATNÍK	SAMOLEPKY
ZADNÍ BLATNÍK	NÁLEPKY
	
Kreslení, Tabulka Kreslení, Tabulka	Kreslení, Tabulka Kreslení, Tabulka
<u>43</u>	<u>44</u>
P-gina Strana	P-gina Strana
<u>111</u>	<u>113</u>

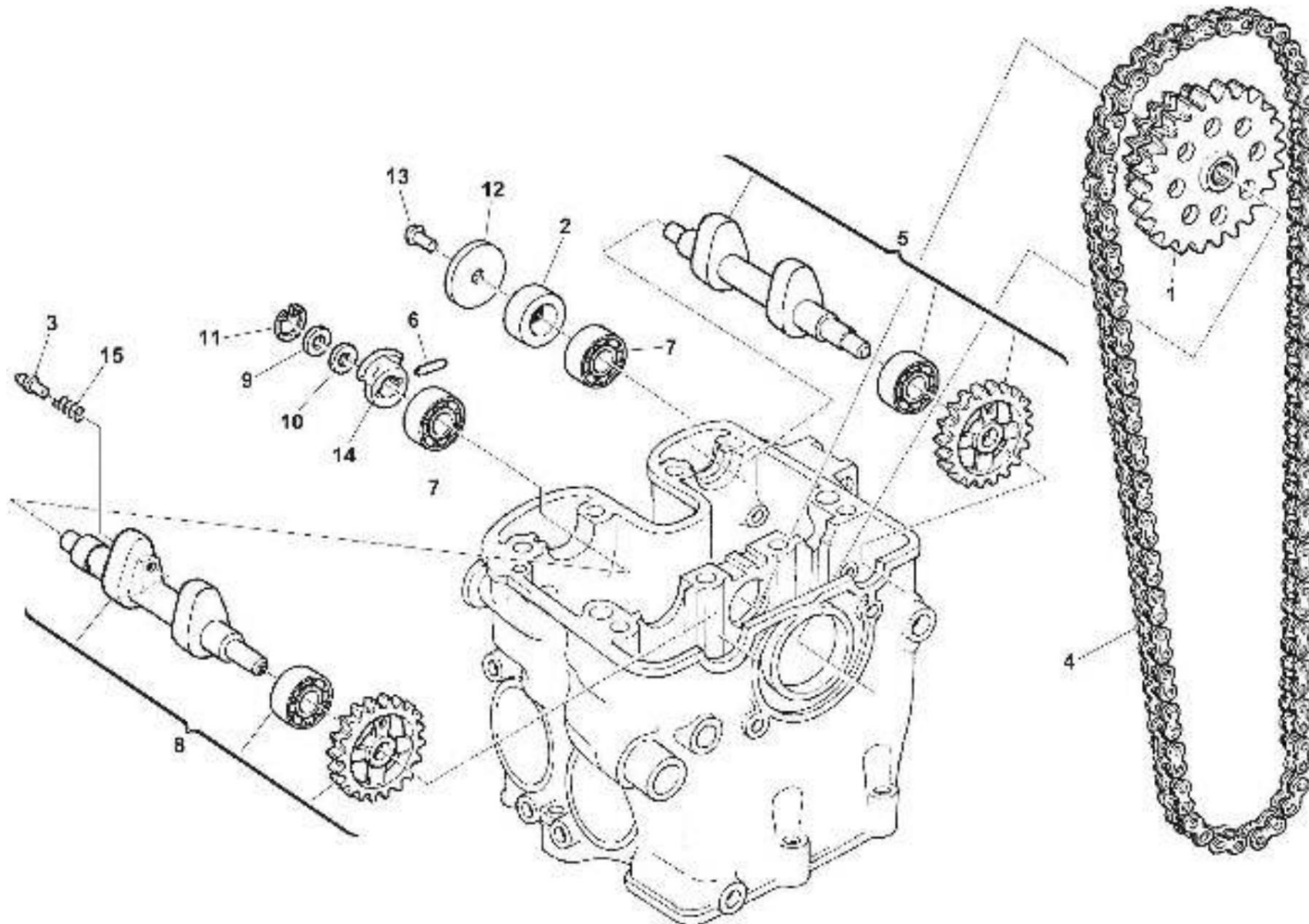




SERVISNÍ NÁŘADÍ A NÁVODY

MOD. POLOŽKA	POLOŽKA	POPIS	POPIS	REF.	QT.
	1	KANCELÁŘSKÝ PŘÍRUČKA	SERVISNÍ PŘÍRUČKA	(PDF)	1
	2	Magnetický extraktor setrvačnicku	STAHOVÁK, SETRVAČNÍK	800039523	1
	3.	Upevnění náboje spojky	NÁŘADÍ, PŘIPEVNĚNÍ NÁBOJE SPOJKY	800079015	1
	4.	Podpora komparátoru	UPÍNACÍ NÁSTROJ, ÚCHYTOVĚR	8000A1625	1
	5	PŘÍSTROJ NA OCHRANU KLIKOVÉ HŘÍDELE	NÁŘADÍ, KRYT KLIKOVÉHO HŘÍDELE	800083254	1
	6.	NÁŘADÍ PRO UKONČENÍ VOLANTU PMS	NÁSTROJ, HORNÍ ÚVRCH	M000P00688	1
	7	JAG PRO OPRAVU MOTORU (HORIZONTÁLNÍ)	OPRAVÁŘSKÁ STOLICE MOTORU (HORIZONTÁLNÍ)	800090662	1
	8	ODDĚLOVAČ KLIKOVÉHO HŘÍDELE	STAHOVÁK, KLIKOVÁ SKŘÍŇ	800089743	1
	9	KOMPARÁTOR MANOMETRŮ	MANOMETR	00DES01A0104	1
	10	násrčných klíčů 38 mm (pravá matice klikové hřídele)	KLÍČ 38 MM (PRAVÁ MATICE KLIKOVÉHO HŘÍDELE)	USAG 235 æ E 38	1

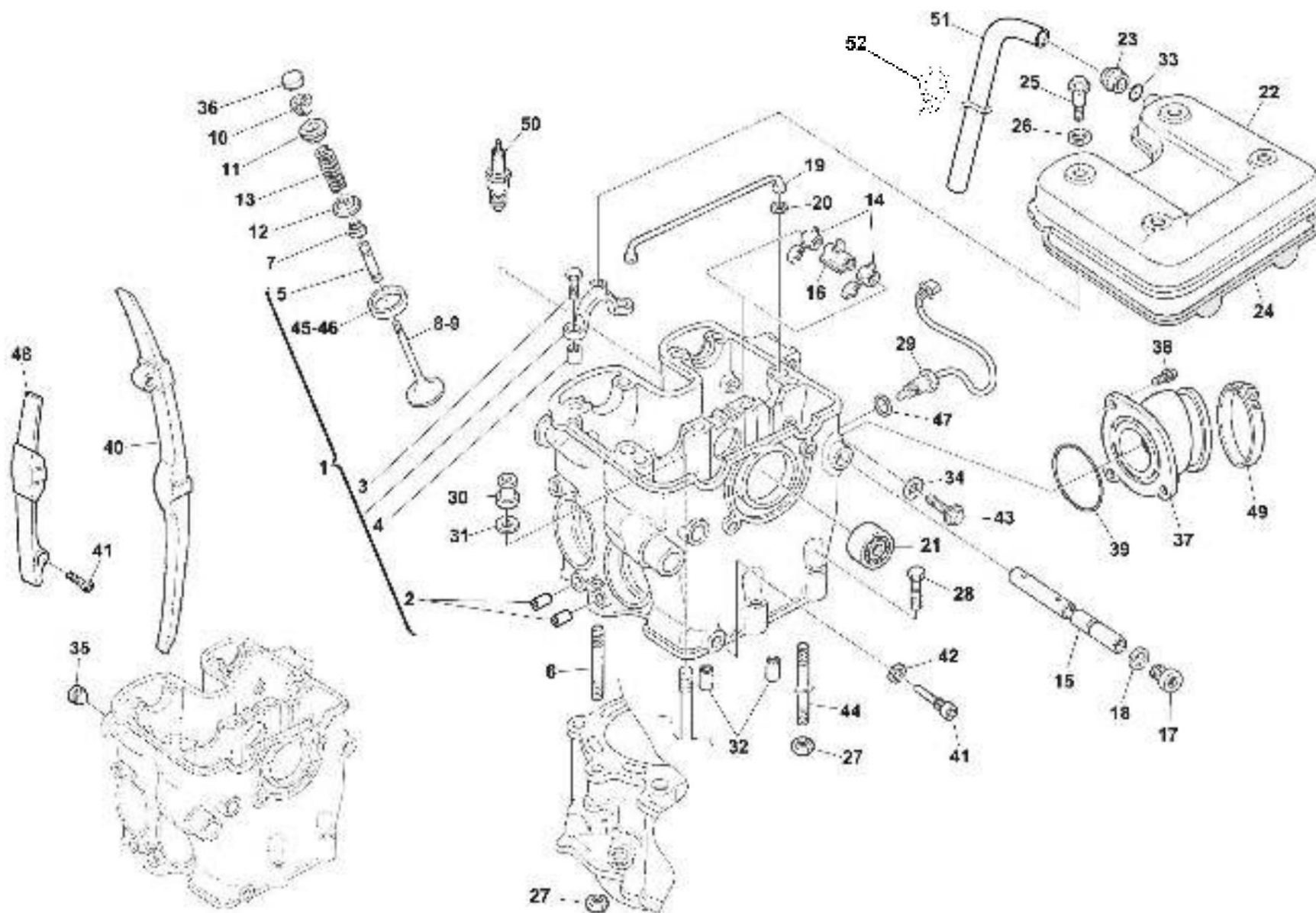
VAČKOVÝ HŘÍDEL A ROZVODOVÝ ŘETĚZ





VAČKOVÝ HŘÍDEL A ROZVODOVÝ ŘETĚZ

MOD. POLOŽKA	POPIS	POPIS	REF.	QT.
	1. Pohonné kolo rozvodového řetězu	OZUBENÉ ČÁST, ROZVODOVÉ (T42/T36)	8000H0986	1
	2. DISTANČNÍ STROM KAMER	DISTANČNÍ PŘÍSADKA	8000A6271	1
	3. PINOVÝ DEKOMPRESOR	KOLÍK	800099700	1
	4. Rozvodový řetěz (124 článků, 5+4 lamely) 5. Kompletní vačkový hřídel sání	Rozvodový řetěz (124 článků) VAČKOVÝ HŘÍDEL SÁNÍ, SESTAVA	8C00H0987 8000A5595	1 1
	6. ROLÍ (B4x21,8)	VÁLEČEK (B4x21,8)	800099701	1
	7. KULIČKOVÁ LOŽISKA (6001/P6 12x28x8) 8. KOMPLETNÍ VAČKOVÝ HŘÍDEL VÝFUKOVÉHO SOUSTAVY	KULIČKOVÉ LOŽISKO (6001/P6 12x28x8) VAČKOVÝ HŘÍDEL VÝFUKOVÉHO HŘÍDELE, SESTAVA	800034317 8000A4953	2 1
	9. PODLOŽKA (16x19,2x0,8)	TLAKOVÁ PODLOŽKA (16x19,2x0,8)	8A00H0597	1
	10. OPĚROVACÍCH DESEK (16x19,2x1)	TLAKOVÁ PODLOŽKA (16x19,2x1)	8000H0597	1
	11. ELASTICKÝCH KROUŽKŮ (16 MM)	POJISTNÝ KROUŽEK (16 MM)	66N021205	1
	12. centrifugálních disků	ODSTŘEDIVÝ KOTOUČ	800099703	1
	13. ŠROUBŮ (TCEI M6x10)	ŠROUB (TCEI M6x10)	Z00055699	1
	14. VÝFUKOVÝ VENTIL DEKOMPRESORU	HMOTNOST, ZDVIHÁK VENTILU	8000A8994	1
	15. DEKOMPRESOROVÁ PRUŽINA	JARO	800099699	1





HLAVA VÁLCŮ

HLAVA VÁLCŮ

MOD. POLOŽKA	POPIS	POPIS	REF.	QT.
	1. HLAVA VÁLCŮ	HLAVA VÁLCŮ	M000A00096P	1
2	ZÁVITOVÁ VLOŽKA (M6)	ZÁVITOVÁ VLOŽKA HELI-COIL (M6)	800049792	4
3	ŠROUBY (TCEI DIN 912 M6x25)	ŠROUB (TCEI DIN 912 M6x25)	8A0085071	8
4	VODÍČÍ POUZDRA VAČKOVÝCH SVOREK (8x6, 4x6)	POUZDRO (8x6,4x6)	161795501	8
5	VODÍTKO VÝFUKOVÉHO VENTILU (5 MM)	VODÍTKO, VÝFUKOVÝ VENTIL (5 MM)	8000A4158	2
	VODÍTKO SACÍHO VENTILU (5,5 MM)	VODÍTKO, SACÍ VENTIL (5,5 MM)	8000A4159	2
6	ZÁVITOVÝ ŠROUB (M8x51)	ZÁVĚROVÝ ŠROUB (M8x51)	800074836	2
7	TĚSNĚNÍ VÝFUKOVÉHO VENTILU (5 MM)	TĚSNĚNÍ, DŘÍK VÝFUKOVÉHO VENTILU (5 MM)	8000A4136	2
	POHLED NA SACÍ VENTIL (5,5 MM)	TĚSNĚNÍ, DŘÍK SACÍHO VENTILU (5,5 MM)	8000A4137	2
8	ÚNIKOVÝCH VUL (5x31x90,6)	VENTIL, VÝFUK (5x31x90,6)	8000H4194	2
9	SACÍ VENTIL (5,5x37x105)	SACÍ VENTIL (5,5x37x105)	8000H4195	2
10	PROTI BOROVIČOVÉMU DRŽÁKU «VÝFUKOVÝ VENTIL (5 MM)	ZÁVINKA, VÝFUKOVÝ VENTIL (5 MM)	8000A4106	4
	PŘIPOJENÍ POJISTNÉHO VENTILU S PROTIPOŽÁROVÝM ČEPEM (5,5 MM)	ZÁVINKA, SACÍ VENTIL (5,5 MM)	8000A4107	4
11	KRYT PRUŽINY VÝFUKOVÉHO VENTILU (5 MM)	DRŽÁK, PRUŽINA VÝFUKOVÉHO VENTILU (5 MM)	8000A4151	2
	UZÁVĚRNÁ KRYTKA SACÍHO VENTILU (5,5 MM)	DRŽÁK, PRUŽINA SACÍHO VENTILU (5,5 MM)	8000A4157	2
12	POUZDRO ZÁKLADNY PRUŽINY VÝFUKOVÉHO VENTILU	SEADLO, VÝFUKOVÁ PRUŽINA	800091578	2
	POUZDRO ZÁKLADNY PRUŽINY SACÍHO VENTILU	SEDLO, SACÍ PRUŽINA	8000A4135	2
13	VENTILOVÉ KOLO (17,8x24,5x47)	PRUŽINA, VENTIL (17,8x24,5x47)	8000A0568	4
14.	Vyvažovač (kladivo ventilu)	VAHADLO	800091568	4
15	POCHÁZÍ Z VAHADL VENTILŮ (12x122,3)	NÁPRAVA, VYPÍNACÍ RAMENA VENTILU (12x122,3)	8000A5437	2
16	DISTANČNÍ DRŽKA VÝFUKOVÉHO VENTILU (25,8 MM)	DISTANČNÍ PODLOŽKA, VÝFUKOVÉ VÁHADLO (25,8 MM)	8B00A5435	1
	DISTANČNÍ PODLOŽKA, VYPADACÍ RAMENA SÁNÍ (30,8 MM)		8C00A5435	1
17	Upevňovací šroub hřídele (DIN 908 M14x1,5)	ZÁTKA (DIN 908 M14x1,5)	800099711	2
18	TĚSNÍČÍ PODLOŽKA (17,9x14,2x1,5)	PODLOŽKA (17,9x14,2x1,5)	800047763	2
19.	Vnitřní olejová trubka pro hlavu motoru	HADICE, O-KROUŽEK HLAVY VÁLCŮ,	800099834	1
20	O-kroužků (2018 4,48x1,78)	OLEJ (2018 4,48x1,78)	800091584	2



HLAVA VÁLCŮ

MOD. POLOŽKA	POPIS	POPIS	REF.	QT.
	21 KULIČKOVÉ LOŽISKO (6201/P6 12x28x8)	KULIČKOVÉ LOŽISKO (6201/P6 12x28x8)	800034317	1
	22 KRYT HLAVY	KRYT, HLAVY VÁLCŮ	M000P00098	1
	23 ODVZDUŠŇOVACÍ KŘIVKA NA VÍKU HLAVY MOTORU	KLOUB, ODVZDUŠŇOVAČ VÍKA HLAVY VÁLCŮ	8000A7039	1
	24 TĚSNĚNÍ VÍKA HLAVY MOTORU 25 ŠROUB VÍKA HLAVY	TĚSNĚNÍ, VÍKO HLAVY VÁLCŮ	800099837	1
	MOTORU 26 SPECIÁLNÍ TĚSNĚCÍ PODLOŽKA (10x16x1,6)	ŠROUB, VÍKO HLAVY VÁLCŮ	Z00091587	4
		PODLOŽKA	800091588	4
	27 MATICE S PŘÍRUBOU (M8)	PŘÍRUBOVÁ MATICE (M8)	Z00054700	2
	28 ŠROUB (TE M6x30 CH8)	ŠROUB (TE M6x30 CH8)	Z00062730	2
	ŠROUB (TEF M6x40 CH8)	ŠROUB (TEF M6x40 CH8)	ZE0067545	1
	29 SNÍMAČ TEPLoty MOTORU	SNÍMAČ TEPLoty VODY	8000H3649	1
	30 MATICE HLAVY VÁLCŮ/MOTORU (M10)	MATICE, VÁLEC/ČEP HLAVY VÁLCŮ (M10)	800091589	4
	31 PODLOŽKA ČEPŮ VÁLCŮ/HLAVY MOTORU (10,3x16,7x2,6)	PODLOŽKA, VÁLEC/ČEP HLAVY VÁLCŮ	Z00023374	4
	32 VODÍČÍ POUZDRO HLAVY MOTORU (10,3x12,3x9,8)	POUZDRO, HLAVY VÁLCŮ (10,3x12,3x9,8)	8000H0278	4
	33 TĚSNĚNÍ O-KROUŽKU KONEKTOR DÝCHACÍ HADICE MOTORU (11x2)	O-KROUŽEK, ODVZDUŠŇOVAČ VÍKA HLAVY VÁLCŮ (11x2)	800001199	1
	34 TĚSNÍCÍ PODLOŽKA (HLINÍK 10x5,1x1)	PODLOŽKA (HLINÍK 10x5,1x1)	62N015672	1
	35 ZÁVITOVÝ ZÁVITNÍK (12x6x10)	ZÁTKA (12x6x10)	800057196	1
	Nastavovací podložka ventilu 2,60 mm Nastavovací	TYČINKA, NASTAVENÍ VENTILU 2,60 MM	8W00A4162	4
	podložka ventilu 2,55 mm Nastavovací podložka	TYČINKA, NASTAVENÍ VENTILU 2,55 MM	8V00A4162	4
	ventilu 2,50 mm Nastavovací podložka ventilu 2,45	TYČINKA, NASTAVENÍ VENTILU 2,50 MM	8U00A4162	4
	mm Nastavovací podložka ventilu 2,40 mm	TYČINKA, NASTAVOVACÍ VENTIL 2,45 MM	8T00A4162	4
	Nastavovací podložka ventilu 2,35 mm Nastavovací	PODLOŽKA, NASTAVENÍ VENTILU 2,40 MM	8S00A4162	4
	podložka ventilu 2,30 mm Nastavovací podložka	PODLOŽKA, NASTAVENÍ VENTILU 2,35 MM	8R00A4162	4
	ventilu 2,25 mm Nastavovací podložka ventilu 2,20	TYČINKA, NASTAVENÍ VENTILU 2,30 MM	8P00A4162	4
	mm Nastavovací podložka ventilu 2,15 mm	TYČINKA, NASTAVENÍ VENTILU 2,25 MM	8N00A4162	4
	Nastavovací podložka ventilu 2,10 mm	TYČINKA, NASTAVENÍ VENTILU 2,20 MM	8M00A4162	4
		TYČINKA, NASTAVENÍ VENTILU 2,15 MM	8L00A4162	4
		TYČINKA, NASTAVENÍ VENTILU 2,10 MM	8K00A4162	4



HLAVA VÁLCŮ

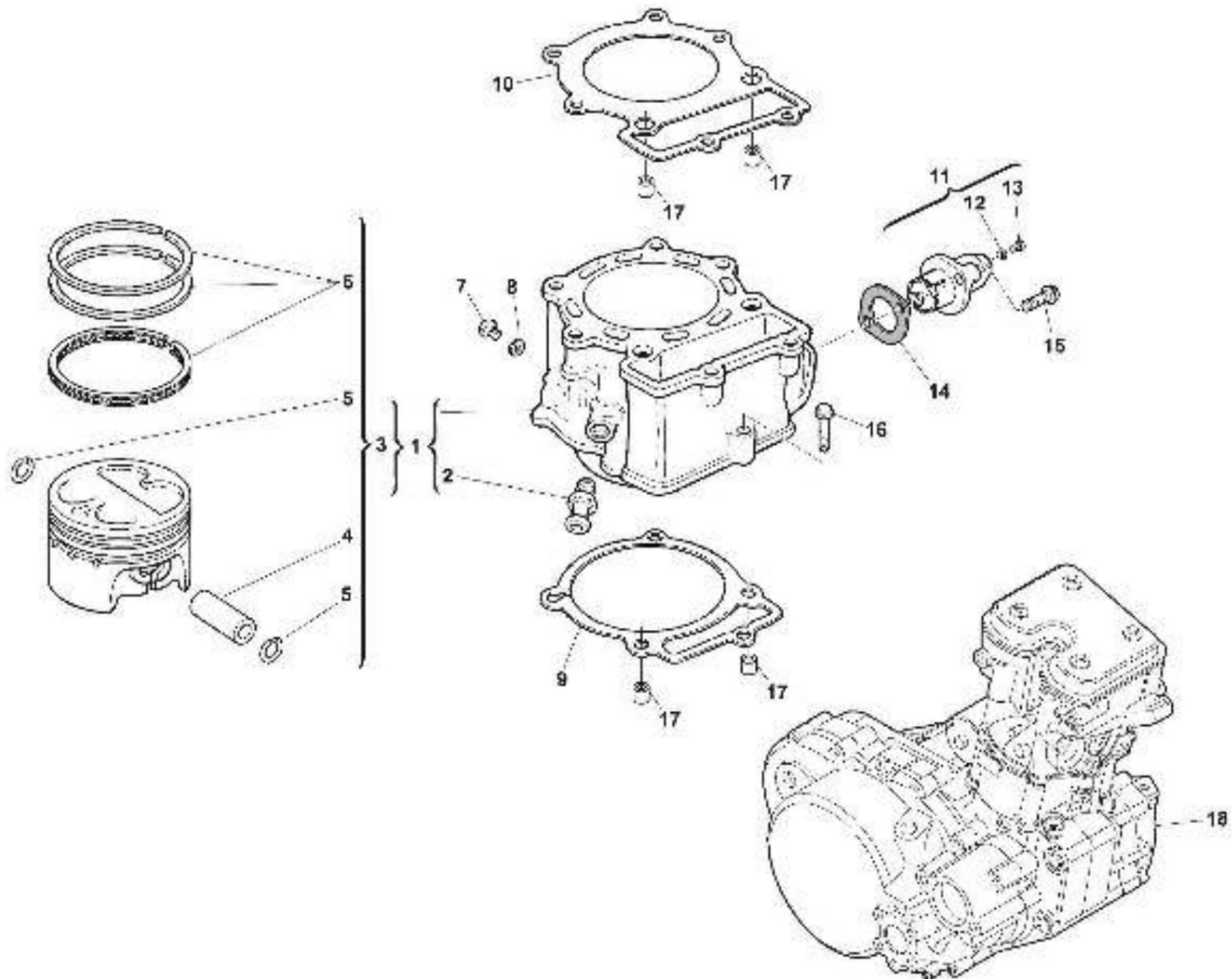
AJP PR7 DOBRODRUŽSTVÍ

Výkres/Stůl
Výkres/Stůl

03

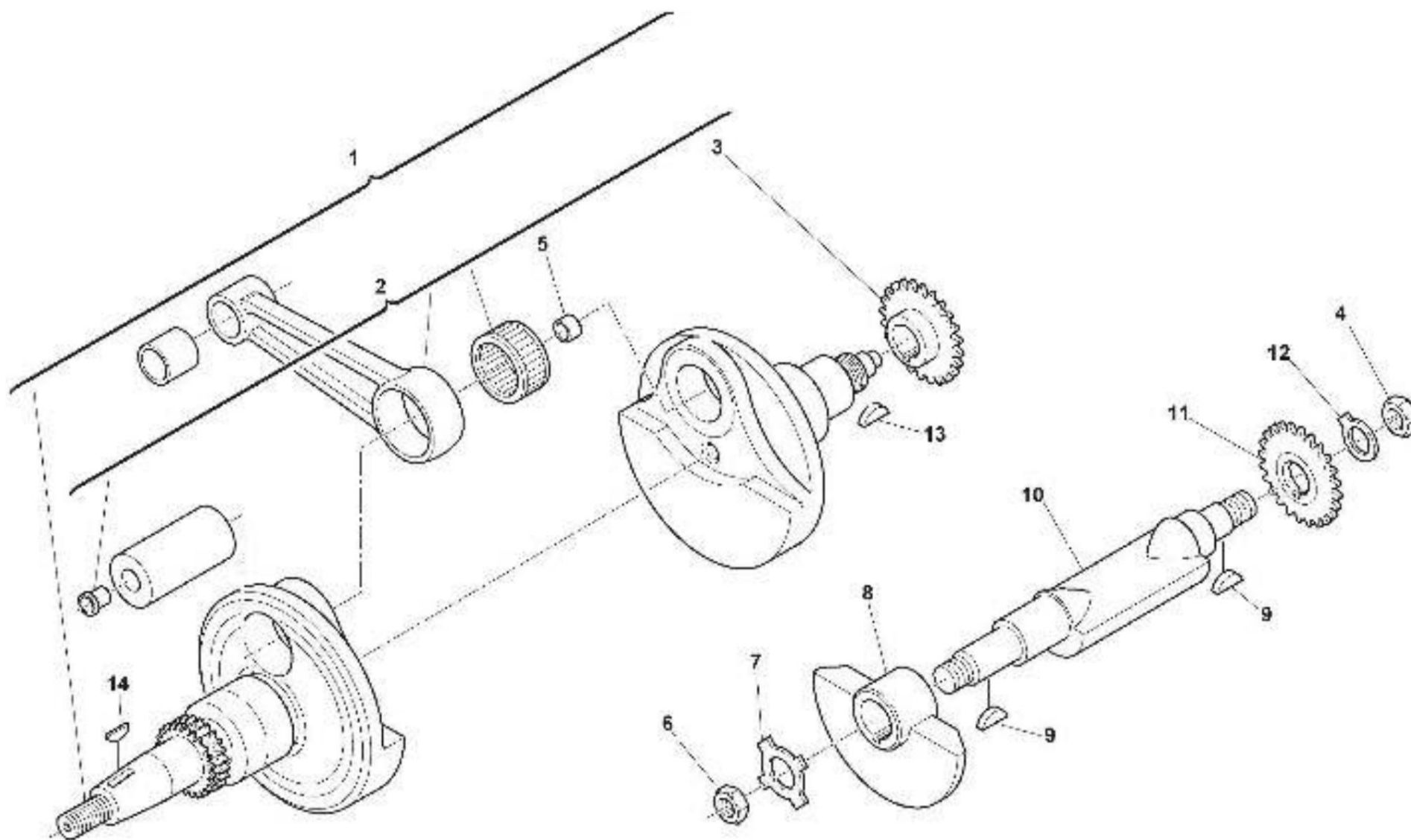
HLAVA VÁLCŮ

MOD. POLOŽKA	POPIS	POPIS	REF.	QT.
36	Seřizovací podložka ventilu 2,05 mm	TYČINKA, NASTAVENÍ VENTILU 2,05 MM	8J00A4162	4
	Seřizovací podložka ventilu 2,00 mm	TYČINKA, NASTAVENÍ VENTILU 2,00 MM	8H00A4162	4
	Seřizovací podložka ventilu 1,95 mm	TYČINKA, NASTAVOVACÍ VENTIL 1,95 MM	8G00A4162	4
	Seřizovací podložka ventilu 1,90 mm	TYČINKA, NASTAVENÍ VENTILU 1,90 MM	8F00A4162	4
	Seřizovací podložka ventilu 1,85 mm	TYČINKA, NASTAVENÍ VENTILU 1,85 MM	8E00A4162	4
	Seřizovací podložka ventilu 1,80 mm	TYČINKA, NASTAVENÍ VENTILU 1,80 MM	8D00A4162	4
	Seřizovací podložka ventilu 1,75 mm	TYČINKA, NASTAVOVACÍ VENTIL 1,75 MM	8C00A4162	4
	Seřizovací podložka ventilu 1,70 mm	TYČINKA, NASTAVENÍ VENTILU 1,70 MM	8B00A4162	4
	Seřizovací podložka ventilu 1,65 mm	TYČINKA, NASTAVENÍ VENTILU 1,65 MM	8A00A4162	4
	Seřizovací podložka ventilu 1,60 mm	TYČINKA, NASTAVENÍ VENTILU 1,60 MM	8000A4162	4
	37 SACÍ ÚSTÍ	SACÍ POTRUBÍ	00MTS01A0185	1
38 ŠROUB (TCEI M6x20 CH8)	ŠROUB (TCEI M6x20 CH8)	60ND02509	3	
39 O-KROUŽEK SACÍHO POTRUBÍ (49x3)	O-KROUŽEK, SACÍ POTRUBÍ (49x3)	00MTS01A0192	1	
VODÍTKO NAPÍNAČE ROZVODNÉHO ŘETĚZU 40 (270x16)	VODÍTKO ROZVODOVÉHO ŘETĚZU (270x16)	8000H1783	1	
41 OTOČNÝ ŠROUB PRO VODÍTKO ROZVÁDĚCÍHO ŘETĚZU (M8x35)	ŠROUB, ROZVODOVÝ ŘETĚZ (M8x35)	161535902	2	
42 TĚSNÍCÍ PODLOŽKA (14x8,2x1)	PODLOŽKA (14x8,2x1)	800045194	1	
43 ŠROUB (TEF M5x8 CH8)	ŠROUB (TEF M5x8 CH8)	ZD0067997	1	
44 ČEP VÁLCOVÉHO SVORKU (M10x185)	ZÁVĚRNÁ ŠROUBOVÁ ZÁVĚRKA, VÁLCOVÁ (M10x185)	8B0081650	4	
45 SEDLO VENTILU	SEDLO, VÝFUKOVÝ VENTIL	8000A5449	2	
46 SEDLO OD VENTILU PŘIPOJENO	SEDLO, O-KROUŽEK	8000A5450	2	
47 SNÍMAČ TEPLoty S O-KROUŽKEM (2037 9,25x1,78)	SACÍHO VENTILU (2037 1,78x9,25)	8A0023108	2	
48 VODÍTKO NAPÍNAČE ROZVODOVÉHO ŘETĚZU (190x12)	VODÍTKO, NAPÍNAČ ROZVODOVÉHO ŘETĚZU (190x12)	8000H1782	1	
49 SVORKA TĚLESA VSTRÍKOVACÉ/VSTUPNÍ TRYSKY (50-65x9 W2)	SVORKA, TĚLESO ŠKRTÍCÍ KLAPKY/SACÍ POTRUBÍ (50-65x9 W2)	00MTS01A0202	1	
50 I«O (NGK CR8EB)	ZAPALOVACÍ SVÍČKA (NGK CR8EB)	8000A0573	1	
51 ODVZDUŠŇOVACÍ TRUBKA HLAVY MOTORU (12x17x850)	HADICE, ODVZDUŠNĚNÍ HLAVY VÁLCŮ (12x17x850)	00MTS01A0221	1	





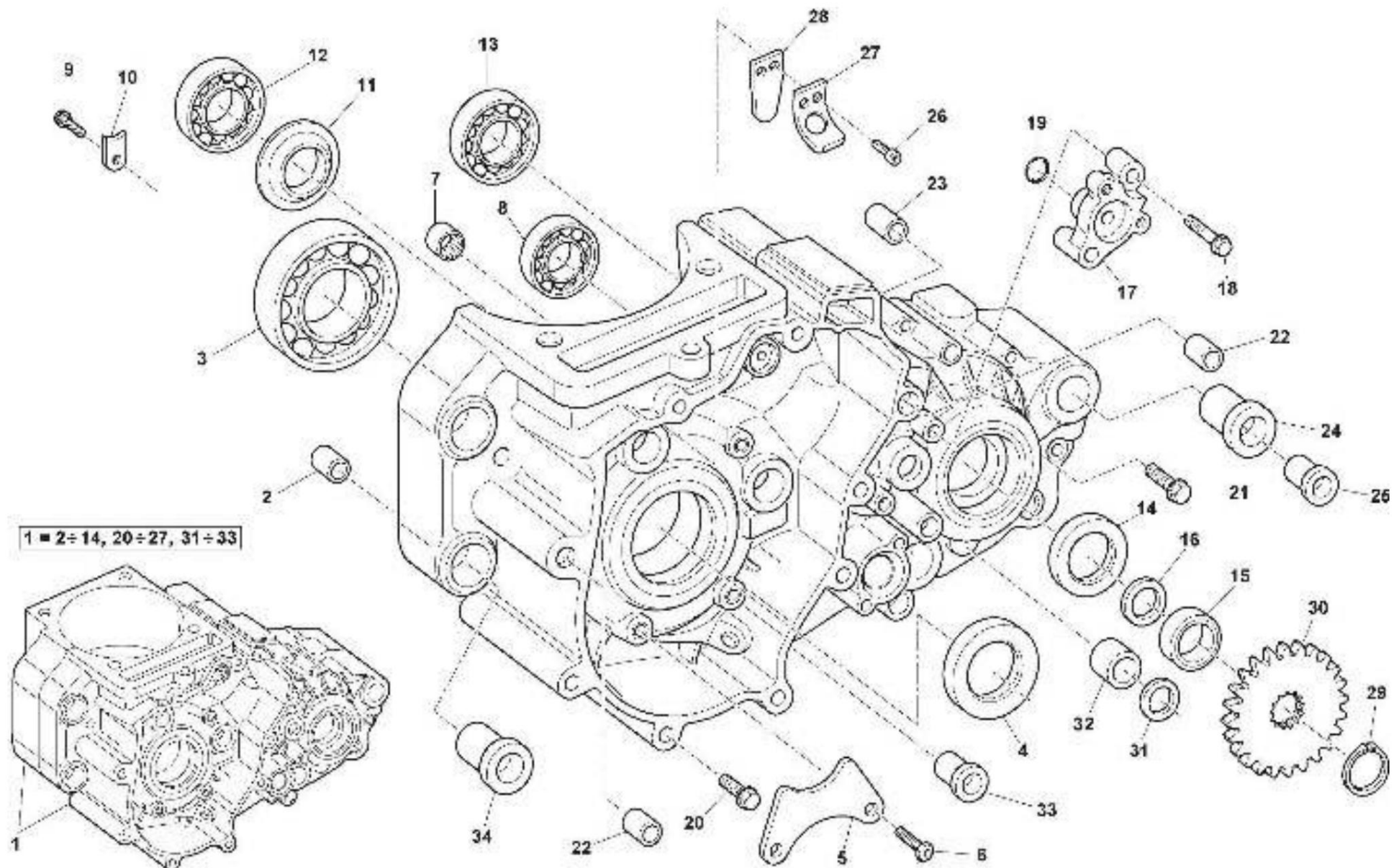
MOD. PO	LOŽKA	POPIS	POPIS	REF.	QT.
	1	KOMPLETNÍ VÁLEC	VÁLEC SESTAVA	M000A00100	1
	2	PŘIPOJENÍ VODOVODNÍHO POTRUBÍ VODNÍ LÁHVE	SPOJ, VÁLCOVÁ VODNÍ HADICE	800063885	2
	3	KOMPLETNÍ PISTOLE (100 MM)	PÍSTOVÁ SESTAVA (100 MM)	8000H6251	1
	4	PÍST CHAVILHA (20x50x12,7)	ČEP, PÍST (20x50x12,7)	8000A9652	1
	5	ELASTICKÝ KROUŽEK PÍSTNÍHO ČEPU (20 MM)	SVORKA, PÍSTNÍ ČEP (20 MM)	8000A5475	2
	6	SEGMENTOVÁ HRA	SADA PÍSTNÍCH KROUŽKŮ	8000H6252	1
	7	ŠROUB PRO VYPUŠTĚNÍ VODY Z VÁLCE (TEF M6x8 CH8)	VYPUŠTĚČÍ ŠROUB (TEF M6x8 CH8)	ZS0067545	1
	8	TĚSNÍCÍCH PODLOŽEK (10x6,2x1)	PODLOŽKA (10x6,2x1)	8A0015960	1
	9	TĚSNĚNÍ VÁLCŮ (0,4 MM)	TĚSNĚNÍ, ZÁKLADNA VÁLCŮ (0,4 MM)	800099841	1
	10	TĚSNĚNÍ HLAVY MOTORU (STANDARDNÍ 1,1 MM)	TĚSNĚNÍ HLAVY VÁLCŮ (STANDARDNÍ 1,1 MM)	8A00H0937	1
	11	KOMPLETNÍ ROZVODOVÝ NAPÍNAČ PROUDU	NAPÍNAČÍ SESTAVA, ROZVODOVÝ ŘETĚZ	8000A6950	1
	12	O-kroužků TAMPA MOLA DO TENSOR (9x1,5)	O-KROUŽEK, KRYT NAPÍNAČÍ PRUŽINY (9x1,5)	8000A6358	1
	13.	ŠROUB KRYTU NAPÍNAČÍ PRUŽINY (TEF M6x8)	ŠROUB, KRYT NAPÍNAČÍ PRUŽINY (TEF M6x8)	8000A6357	1
	14.	Napínací kloub rozvodového řetězu	TĚSNĚNÍ, NAPÍNAČ ROZVODOVÉHO ŘETĚZU	8000A6954	1
	15	ŠROUBŮ (TEF M6x20 CH8)	ŠROUB (TEF M6x20 CH8)	Z00062728	2
	16	ŠROUBŮ (TE M6x30 CH8)	ŠROUB (TE M6x30 CH8)	Z00062730	1
	17	VODÍČÍ POUZDRO HLAVY MOTORU (10,3x12,3x9,8)	POUZDRO, HLAVY VÁLCŮ (10,3x12,3x9,8)	8000H0278	4
	18	MOTOCYKLŮ O OBJEMU 600 CC	MOTOR 600 CC	00MTC01A0091	1





MOD. POLOŽKA	POPIS	POPIS	REF.	QT.
1	KOMPLETNÍ KLIKOVÝ HŘÍDEL	KLIKOVÝ HŘÍDEL	8000H7033	1
2	BÍLÁ COMPLETA	OJNICE	8000H7035	1
3	Ozubené kolo klikového hřídele (Z39)	OZUBENÉ KOLO (T39)	M000P00001	1
4.	Matice rozvodového kola Vyvažovací hřídel (M16x1)	MATICE, KOLO VYVAŽOVAČE KLIKOVÉ HŘÍDELE (M16x1)	800003170	1
5	TACO DO CAVILHO NA BIELA (12x6x10)	ZÁTKA, OJNICE (12x6x10)	800057196	2
6	MATICE PROTIZÁVAŽÍ LEVÁ/VYVAŽOVACÍ HŘÍDEL (M18x1)	MATICE, LEVÉ PROTIZÁVAŽÍ/VYVAŽOVAČ KLIKOVÉ HŘÍDELE	800071031	1
7	LISU NA BLOKOVÁNÍ (18x35x1)	POJISTNÁ PODLOŽKA (18x35x1)	800071034	1
8.	Protizávaží vyvažovacího hřídele s ozubenými koly	PROTIZÁVAŽÍ S OZUBENÍM	800071024	1
9	Drážka pro kotouč (3x12,5x4,5)	KLÍČ WOODRUFF (3x12,5x4,5)	151371301	2
10	JEDNODUCHÁ ROVNOVÁHA PŘÍŠLA	VYVAŽOVAČ, KLIKA	800071023	1
11.	Hnané ozubené kolo (Z39)	HNANÉ OZUBENÉ ČÁST (T39)	M000P00002	1
12	BLOKOVACÍCH KROUŽKŮ CAME BALANCE (16x32, 3x1)	POJISTNÁ PODLOŽKA (16x32,3x1)	800071035	1
13	KLÍN KLIKOVÉHO PASTORKU NA KLIKOVÉM HŘÍDELI (5x18,5x7,5)	KLÍČ (5x18,5x7,5)	800022426	1
14	KLÍN SETRVAČNÍKU NA KLIKOVÉM HŘÍDELI (4x15,5x6,5)	KLÍČ WOODRUFF (4x15,5x6,5)	65N121007	1

LEVÁ POLOVINA KLIKOVÉ SKŘÍŇE





MOD. PO	LOŽKA	POPIS	POPIS	REF.	QT.
	1.	MONTÁŽ KLIKOVÉ SKŘÍŇE MOTORU	SADA KLIKOVÉ SKŘÍŇE	M000A00102	1
	2	PŘEDNÍ VODÍCÍ POUZDRA PRO KLIKOVÉ HŘÍDELE MOTORU (13x8,5x15)	POUZDRO, KLIKOVÁ SKŘÍŇ PŘEDNÍ (13x8,5x15)	161077601	1
		Kliková hřídel se 3 kuličkovými ložisky (6209/C3 85x45x19)	KULIČKOVÉ LOŽISKO, KLIKOVÁ HŘÍDELKA (6209/C3 85x45x19)	800085380	1
	4	TĚSNĚNÍ KLIKOVÉHO HŘÍDELE (45x60x6,5)	OLEJOVÉ TĚSNĚNÍ, KLIKOVÝ HŘÍDEL (60x45x6,5)	800085381	1
	5	UPEVŇOVACÍ DESKA PRO TĚSNĚNÍ CAMBOT	PŘÍDRŽNÁ DESKA, OLEJOVÉ TĚSNĚNÍ	800085383	1
	6	ŠROUBŮ (TEF M5x16 CH8)	ŠROUB (TEF M5x16 CH8)	ZA0067997	2
	7	Jehlové ložisko, buben otáček (NK 8 Kuličkové ložisko, primární hřídel (6302 42x15x13)	JEHLOVÉ LOŽISKO, VAČKA ŘAZENÍ (24x30x7,5)	800062200	1
			KULIČKOVÉ LOŽISKO, HLAVNÍ HŘÍDEL (42x15x13)	800019768	1
	9	ŠROUBŮ (TEF M5x16 CH8)	ŠROUB (TEF M5x16 CH8)	ZA0066525	1
	10	UPEVŇOVACÍ DESKA PRO LOŽISKO KLIKOVÉHO HŘÍDELE	PŘÍDRŽNÁ DESKA, LEVÉ LOŽISKO KLIKOVÉHO HŘÍDELE	800081663	1
	11	TĚSNĚNÍ PODLOŽKA ZÁKLADNA LOŽISKA VYVÁŽENÉHO HŘÍDELE (NUP) 12	TĚSNĚNÍ, LOŽISKO VYVAŽOVAČE KLIKOVÉ HŘÍDELE (NUP 204 JV)	800072966	1
		VÁLEČNÉ LOŽISKO VYVÁŽENÉHO HŘÍDELE (NU 204) 13 VÁLEČNÉ	VÁLEČNÉ LOŽISKO, VYVAŽOVAČ KLIKOVÉ HŘÍDELE (NU 204)	800072964	1
		LOŽISKO PASTORKOVÉHO HŘÍDELE (NU 205)	VÁLEČNÉ LOŽISKO, HNACÍ OZUBENÉ ČÁST (NU 205)	800043789	1
	14	TĚSNĚNÍ SEKUNDÁRNÍHO HŘÍDELE (32x40x5)	TĚSNĚNÍ, PROTIHŘÍDELNÍ HŘÍDEL (32x40x5)	800059977	1
	15	POUZDRO DISTANČNÍ KOLESA SEKUNDÁRNÍHO HŘÍDELE (32x28,2x25x10,3) DISTANČNÍ KOLESO, PROTIHŘÍDEL (32x28,2x25x10,3)		800060464	1
	16	O-KROUŽKŮ PRO SEKUNDÁRNÍ HŘÍDEL (2100 28,68x1,72)	O-KROUŽEK, PROTIHŘÍDELNÍ HŘÍDEL (2100 28,68x1,72)	800023110	1
	17	Příruba podpěry přítlačného válce spojky	PŘÍRUBA, TLAK SPOJKY VÁLCŮ	80A0H0994	1
	18	ŠROUBŮ (TEF M6x30)	ŠROUB (TEF M6x30)	Z00062730	2
	19	O-KROUŽEK (13x1,8)	O-KROUŽEK (13x1,8)	8B0023109	1
	20	ŠROUBŮ (TEF M6x55 CH8)	ŠROUB (TEF M6x55 CH8)	ZB0067545	9
	21	ŠROUB (TEF M6x65 CH8)	ŠROUB (TEF M6x65 CH8)	ZC0067545	2
	22	VODÍCÍCH POUZDER, VÍKO KARTONU, LE (10x39,9x7,2)	KOLOVÝ ČEP, LEVÝ KRYT KLIKOVÉ SKŘÍŇE (10x39,9x7,2)	800007719	2
	23	ZADNÍCH VODÍCÍCH POUZDER (22x17,5x15)	POUZDRO, KLIKOVÁ SKŘÍŇ ZADNÍ (22x17,5x15)	161459002	1
	24	POUZDRO S PŘÍRUBOU, ZADNÍ PODPĚRNÉ KARTY (32x22x17,2)	POUZDRO S NÁBROUCEM, KLIKOVÁ SKŘÍŇ ZADNÍ (32x22x17,2)	800071154	1
	25	POUZDRO MOTORU - HŘÍDEL KYVNÉHO RAMENE (28x17,2x15,4)	POUZDRO S NÁBRUHEM, MOTOR - KYVNÉ RAMENO	00MTS07A0084	1
	26	Šroub s drážkou (TCI M4x6)	ŠROUB (TCI M4x6)	60ND02866	2



LEVÝ KOŠÍK

AJP PR7 DOBRODRUŽSTVÍ

Výkres/Stůl
Výkres/Stůl

06

LEVÁ POLOVINA KLIKOVÉ SKŘÍŇĚ

MOD. PO	LOŽKA	POPIS	POPIS	REF.	QT.
	27	DESKA ODVZDUŠŇOVACÍHO VENTILU	ZÁTKA, JAZÝČKOVÝ VENTIL	161510501	1
	28	LEPEK DÝCHACÍCH VENTILŮ	ČTENÍ KOMPENZACE VENTILU	161534801	1
	29	ELASTICKÝ KROUŽEK PRO POJISTKU PASTORKU (DIN 471 25 MM) POJISTNÝ	KROUŽEK (DIN 471 25 MM)	66N021211	1
	30	ÚTOČNÝ PASTOROK (Z15)	ŘEZOVÉ KOLO (T15)	00MTS01A0197	1
	31	TĚSNĚNÍ HŘÍDELE VOLIČE RYCHLOSTÍ (12x19x5)	Olejové těsnění (12x19x5)	800034451	1
	32	POUZDRO OPĚRY HŘÍDELE VOLIČE	KEŘ	8A0065847	1
	33	POUZDRO S PŘÍRUBOU SPODNÍ FIXA«O POUZDRO MOTORU S LÍMCEM		161077701	1
	34	POUZDRO S PŘÍRUBOU ORIFÓCIOS FIXA«O MOTOR FRENTE	POUZDRO S LÍMCEM (20x12,8x8)	161077702	2

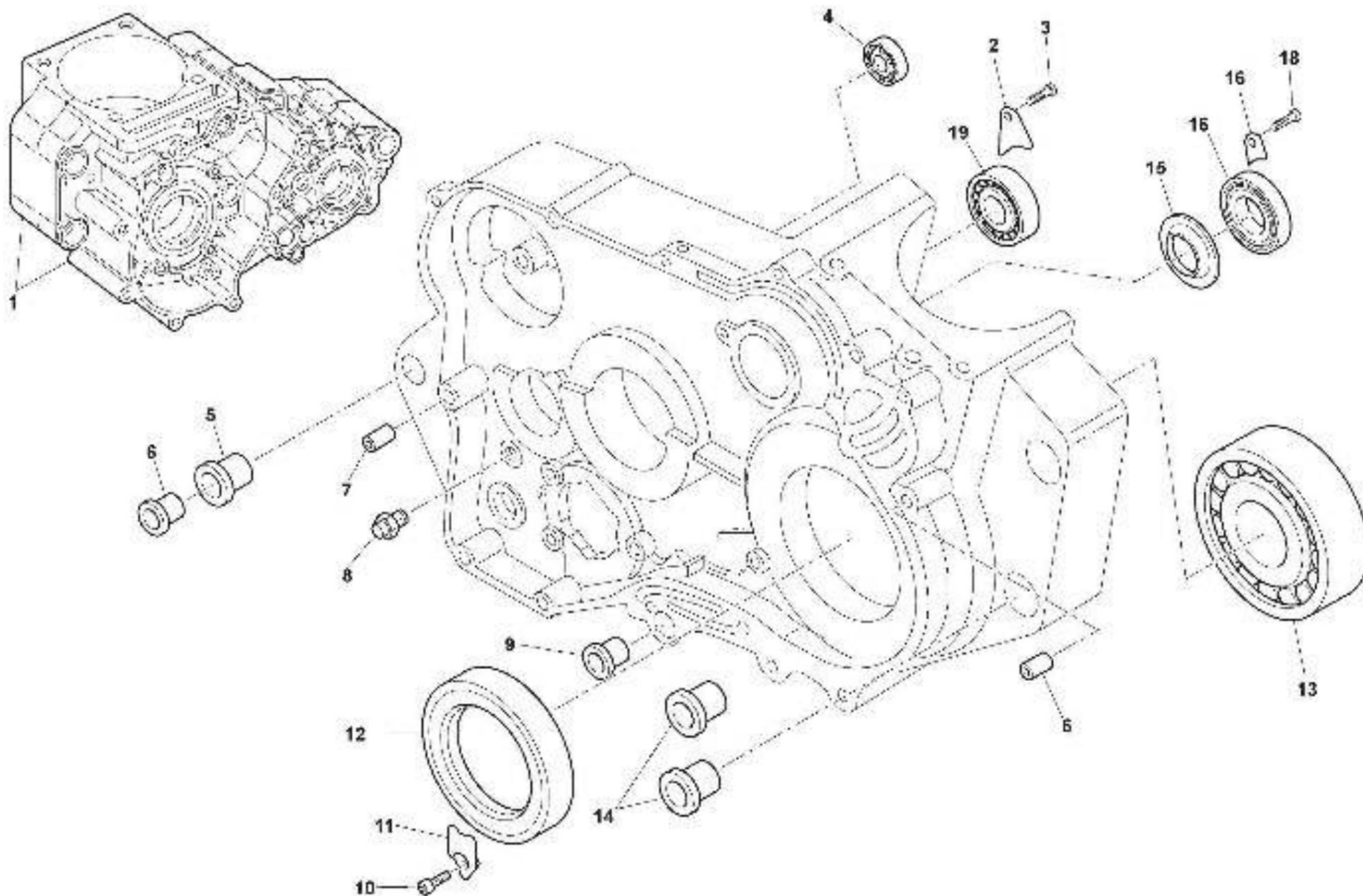


PRAVÁ KARTA

PRAVÁ POLOVINA KLIKOVÉ SKŘÍŇE

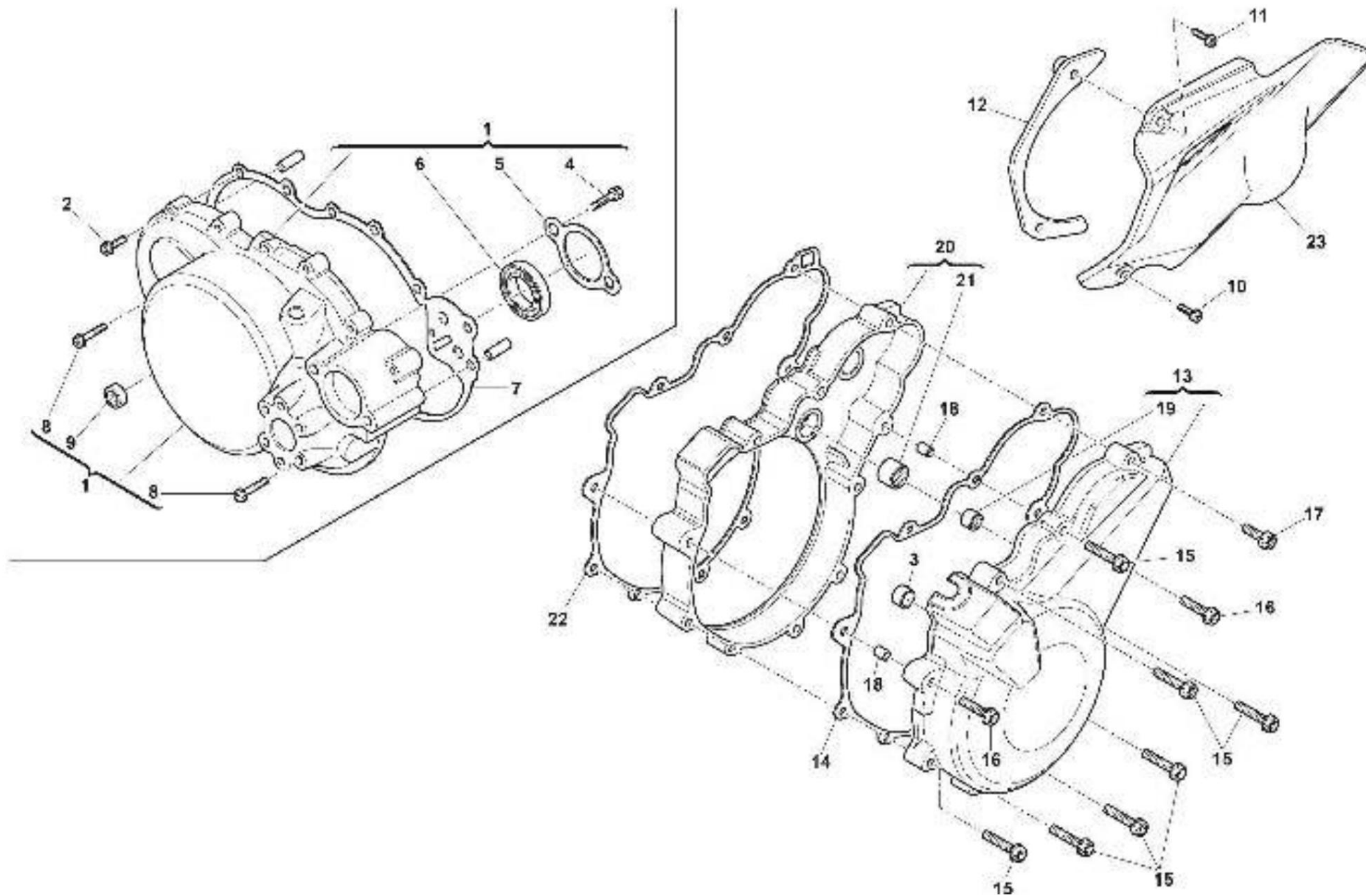
Výkres/Stůl
Výkres/Stůl

07





MOD. POLOŽKA	POPIS	POPIS	REF.	QT.
1.	MONTÁŽ KLIKOVÉ SKŘÍŇĚ MOTORU	SADA KLIKOVÉ SKŘÍŇĚ	M000A00102	1
2	PŘÍDRŽNÁ DESKA LOŽISKA VYVÁŽENÉHO HŘÍDELE LD	DRŽÁK LOŽISKA	800051746	1
3	ŠROUBY (M6x8,5)	ŠROUB (M6x8,5)	Z00042643	1
4	KULIČKOVÁ LOŽISKA SEKUNDÁRNÍ HŘÍDEL LD (6303/C3	KULIČKOVÉ LOŽISKO (6303/C3 47x17x14)	800072962	1
5	pouzder s přírubou (32x22x17,2)	POUZDRO S LÍMCEM (32x22x17,2)	800071154	1
6	POUZDRO MOTORU - HŘÍDEL KYVNÉHO RAMENE (28x17,2x15,4)	POUZDRO S NÁBRUHEM, MOTOR - KYVNÉ RAMENO	00MTS07A0084	1
7	Vodící pouzdro krytu spojky (10x7,2x16)	Hmoždinkový kolík (10x7,2x16)	800007719	2
8	PRUŽINOVÝ ČEP PRO HŘÍDEL VOLIČE RYCHLOSTI	kolík	8A0066953	1
9	POUZDRO S PŘÍRUBOU K UPNUTÍ SPODNÍHO KRYTU MOTORU	POUZDRO S LÍMCEM	161077701	1
10	ŠROUBŮ (TEF M6x10 CH8)	ŠROUB (TEF M6x10 CH8)	Z00062725	1
11	UPEVNŮVACÍ DESKA TĚSNĚNÍ KLIKOVÉHO HŘÍDELE LD	PŘÍDRŽNÁ DESKA, OLEJOVÉ TĚSNĚNÍ	800085382	1
12	TĚSNĚNÍ KLIKOVÉHO HŘÍDELE (45x60x6,5)	Olejové těsnění (45x60x6,5)	800085381	1
13	Kuličkové ložisko klikové hřídele (6209/C3 85x45x19)	KULIČKOVÉ LOŽISKO (6209/C3 85x45x19)	800085380	1
14	POUZDRO S PŘÍRUBOVÝM OTVOREM K UPEVNĚNÍ PŘEDNÍHO MOTORU 15	POUZDRO S LÍMCEM (20x12,8x8)	161077702	2
	LIŠTĚNÁ PODLOŽKA LOŽISKA VYVÁŽECÍ HŘÍDEL LD	TĚSNĚNÍ (6204 Z JV)	8B0072966	1
16	KULIČKOVÉ LOŽISKO VYVÁŽOVACÍ HŘÍDEL LD (6204/C4) 17 PŘÍDRŽNÁ	KULIČKOVÉ LOŽISKO (6204/C4 20x47x14)	800076680	1
	DESKA LOŽISKA VYVÁŽOVACÍHO HŘÍDELE	PŘÍDRŽNÁ DESKA	800081663	1
18	ŠROUBŮ (TEF M5x16 CH8)	ŠROUB (TEF M5x16 CH8)	ZA0066525	1
19	KULIČKOVÉ LOŽISKO PRIMÁRNÍ HŘÍDEL LD (6205N/C3	KULIČKOVÉ LOŽISKO (6205N/C3 52x25x15)	8A0059975	1

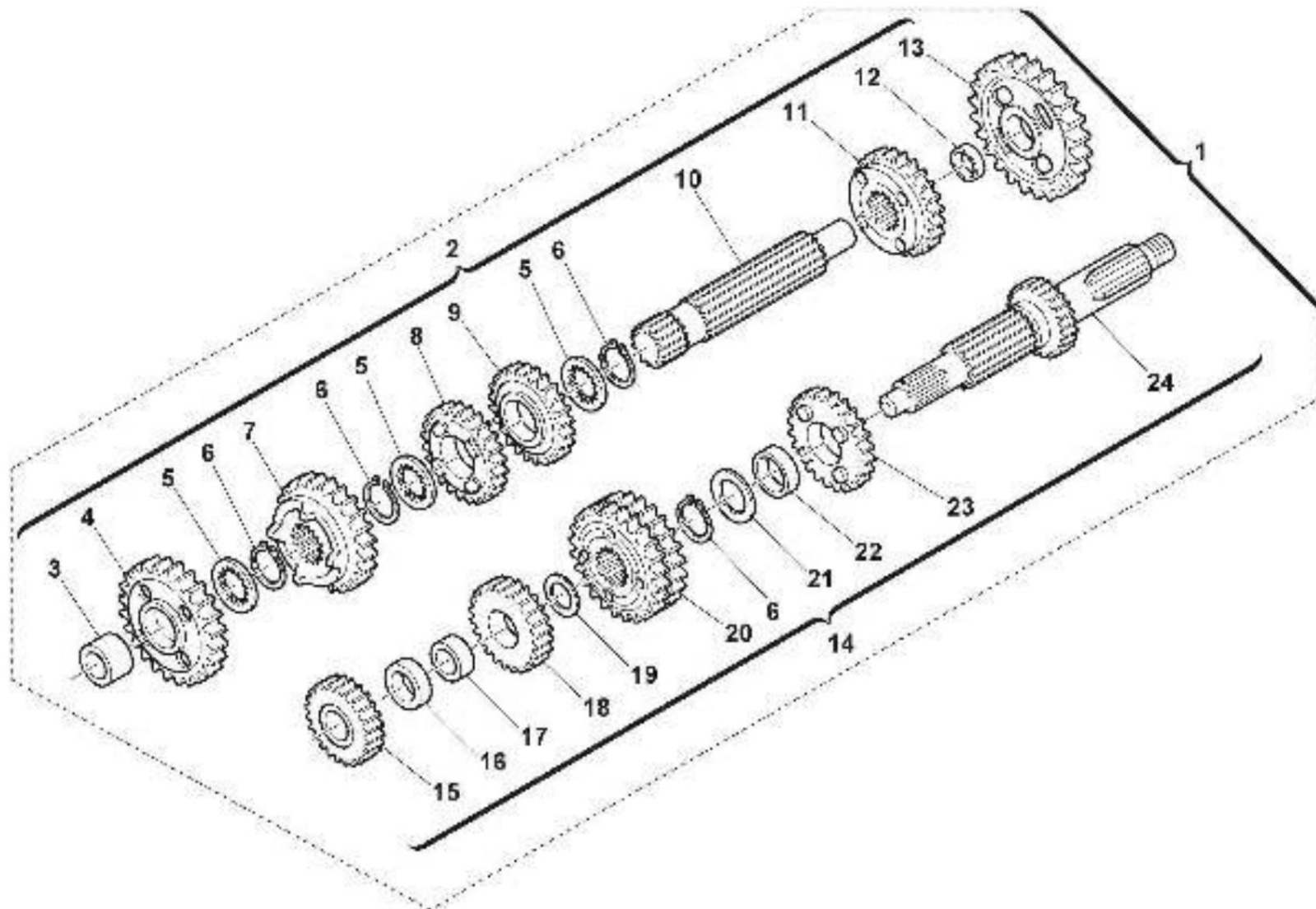




KRYTY KLIKOVÉ SKŘÍNĚ

MOD. PO	LOŽKA	POPIS	POPIS	REF.	QT.
	1	Kompletní kryt spojky	KRYT, SPOJKA	M000A00106	1
	2	šrouby (TEF M6x30)	ŠROUB (TEF M6x30)	Z00062730	11
	3	KULIČKOVÁ LOŽISKA (6201/C3 32x12x10)	KULIČKOVÉ LOŽISKO (6201/C3 32x12x10)	800002124	1
	4	ŠROUBY (TSEI M5x10)	ŠROUB (TSEI M5x10)	Z00049608	2
	5.	TAMPA RETEN«O VEDANTE DE "LEO	KRYT, OLEJOVÉ TĚSNĚNÍ	800084817	1
	6	"OLEJOVÉ" TĚSNĚNÍ (17x28x7)	Olejové těsnění (17x28x7)	800062209	1
	7	Těsnění krytu spojky	TĚSNĚNÍ, KRYT SPOJKY	M000P00108	1
	8	ŠROUBŮ (TEF M6x40 CH8)	ŠROUB (TEF M6x40 CH8)	ZC0067545	2
	9	ÚROVNĚNÝ DISPLEJ (35x5)	SKLO, KONTROLA HLADINY OLEJE (35x5)	800073529	1
	10	ŠROUBŮ (TEF M6x50)	ŠROUB (TEF M6x50)	Z00067545	1
	11	ŠROUBŮ (TEF M6x35 CH8)	ŠROUB (TEF M6x35 CH8)	ZA0067545	1
	12	KRYT SPOJKY A PASTORKU	TALÍŘ	8000H2207	1
	13	KRYT SETRVAČNÍKU/ALTERNÁTORU	KRYT, GENERÁTOR	M000A00105	1
	14	Těsnění krytu alternátoru	TĚSNĚNÍ, KRYT GENERÁTORU	8000A1368	1
	15	ŠROUBŮ (TEF M6x55 CH8)	ŠROUB (TEF M6x55 CH8)	ZB0067545	7
	16	ŠROUBŮ (TEF M6x65 CH8)	ŠROUB (TEF M6x65 CH8)	ZC0067545	2
	17	ŠROUBŮ (TE M6x30 CH8)	ŠROUB (TE M6x30 CH8)	Z00062730	1
	18	VODÍČÍ POUZDRO LEVÉHO KRYTU ŘEZA (10x39,9x7,2)	Hmoždinkový kolík (10x39,9x7,2)	M000P00423	2
	19	JEHLOVÉ LOŽISKO (HK 1015)	JEHLOVÉ LOŽISKO (HK 1015)	800086243	1
	20	LEVÝ KRYT VNITŘNÍ KRYT	DRŽÁK, STARTÉR	8C0086246	1
	21	JEHLOVÉ LOŽISKO (HK 1412)	JEHLOVÉ LOŽISKO (HK 1412)	800033422	1
	22	TĚSNĚNÍ VNITŘNÍHO KRYTU LEVÉ KLIKOVÉ SKŘÍNĚ	TĚSNĚNÍ	8000A1367	1
	23	ÚTOK TAMPY PINHO	KRYT, OZUBENÉ KOLO	F000P00067	1

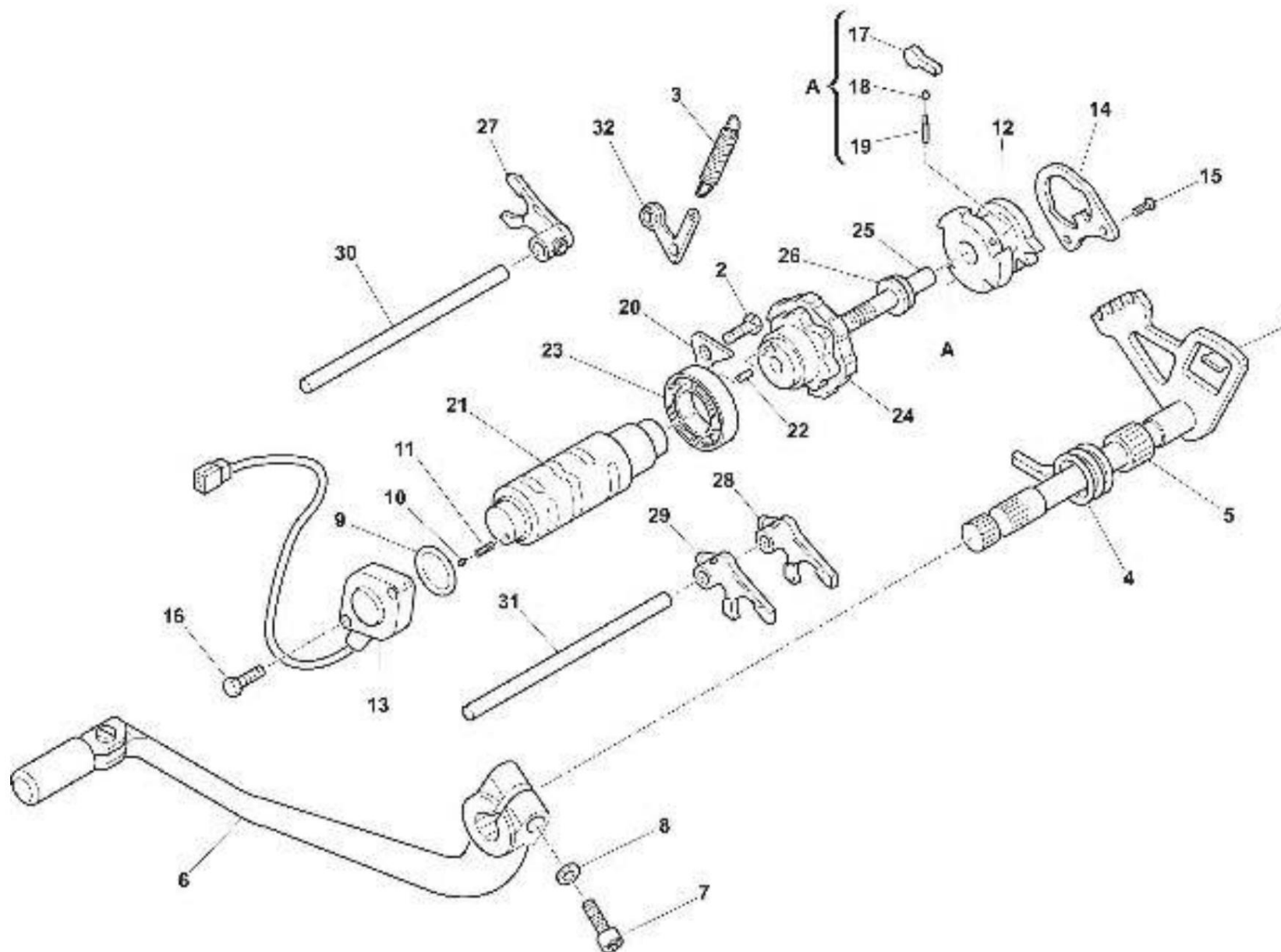
PŘEVODOVKA





PŘEVODOVKA

MOD. POLOŽKA	POPIS	POPIS	REF.	QT.
1	KOMPLETNÍ PŘEVODOVKA	PŘEVODOVKA	M000A00702	1
2	KOMPLETNÍ MONTÁŽ SEKUNDÁRNÍHO HŘÍDELE	SESTAVA PROTIHŘÍDELE	M000A00706	1
3	POUZDRO OZUBENÉHO KOLA 2 TM SEKUNDÁRNÍ (28x25x7)	POUZDRO (28x25x7)	800063822	1
4	SEKUNDÁRNÍ PŘEVODOVKA GEAR 2 TM (Z29, ZDARMA)	HANÉ OZUBENÉ ČÁST 2 ND RYCHLOST (T29)	800074864	1
5	drážkovaná podložka Gear 2 TM sekundární	PODLOŽKA (32x22,2x25,2x1)	161171701	3
6	ELASTICKÝCH OZUBENÉHO KOLA A PASTOREK (DIN 471 25)	POJISTNÝ KROUŽEK (DIN 471 25 MM)	66N021211	4
7	SEKUNDÁRNÍ KOLA 3 (Z27, POSUVNÉ SE 4 HRADY)	HANÉ OZUBENÉ ČÁST 3 RD RYCHLOST (T27)	M000P00708	1
8	PŘEVODOVÝ ŘAD 6 TM SEKUNDÁRNÍ PŘEVODOVKA (Z22, ZDARMA)	HANÉ OZUBENÉ ČÁST 6 TH RYCHLOST (T22)	M000P00709	1
9.	PŘEVODOVKA 5 TM SEKUNDÁRNÍ (Z22, ZDARMA)	HANÉ OZUBENÉ ČÁST 5 TH RYCHLOST (T22)	M000P00710	1
10	JEDNODUCHÁ SEKUNDÁRNÍ NÁDOBA	PROTIHŘÍDEL	M000P00707	1
11	SEKUNDÁRNÍ KOLO 4 (Z24, POSUVNÉ SE 4 HRADY)	HANÉ OZUBENÉ ČÁST 4 TH RYCHLOST (T24)	M000P00711	1
12	BRONZOVÝCH POUZDER OZUBENÍ 1 TM (20x17x11,5)	POUZDRO, OZUBENÉ KOLEJ (20x17x11,5)	161241501	1
13	SEKUNDÁRNÍ KOLO 1 (Z34, VOLNÝ)	HANÉ OZUBENÉ ČÁST 1 ^{ULCE} RYCHLOST (T34)	800074862	1
14	KOMPLETNÍ SADA PRIMÁRNÍCH ŽIL	HLAVNÍ HŘÍDEL SESTAVA	M000A00703	1
15	GEAR 2 TM PRIMÁRNÍ (Z16, SPOLU S HŘÍDELEM)	VSTUP 2. PŘEVODOVKY (T16)	800074863	1
16	POUZDRO ODDĚLOVAČE 2 TM PRIMÁRNÍ DISTANČNÍ KOLO (27,8x20,2x9)		161248101	1
17	BRONZOVÉ POUZDRO PRO 3. KOLO (23x20x10,1) POUZDRO, KOLO (23x20x10,1)		161248001	1
18	GEAR 3 TM PRIMARY (Z20, ZDARMA SE 4 HRADY)	POHON S PŘEVODOVKOU 3 RYCHLOSTI/5 RYCHLOSTÍ (T20)	800079688	1
19	podložkových ozubených kol 3 TM /5 TM primární převody (29,9x20,4x1)	PODLOŽKA (29,9x20,4x1)	161284201	1
20	DVOJITÝ PŘEVODOVÝ 5./6. RYCHLOSTNÍ HLAVNÍ (Z23/Z25), POSUVNÝ SE 4PŘEVODOVÝM	POHONEM 5./6. RYCHLOSTNÍ CHOD (T23/T25)	M000P00705	1
21	PODLOŽKA OZUBENÉHO KOLÍKA 4 TM PRIMÁRNÍ (32x25,1x1,0)	TLAKOVÁ PODLOŽKA (32x25,1x1,0)	8H0036022	1
22	POUZDRO OZUBENÉHO KOLA 4 TM PRIMÁRNÍ (28x25x9,9)	POUZDRO (28x25x9,9)	800063821	1
23	GEAR 4 TM PRIMARY (Z22, ZDARMA SE 4 HRADY)	OZUBENÉ PŘEVODOVÉ KOLO, 4. POHON (T22)	800079686	1
24	JEDNODUCHÝ HLAVNÍ JEŘÁB (Z13)	HLAVNÍ HŘÍDEL (T13)	M000P00704	1

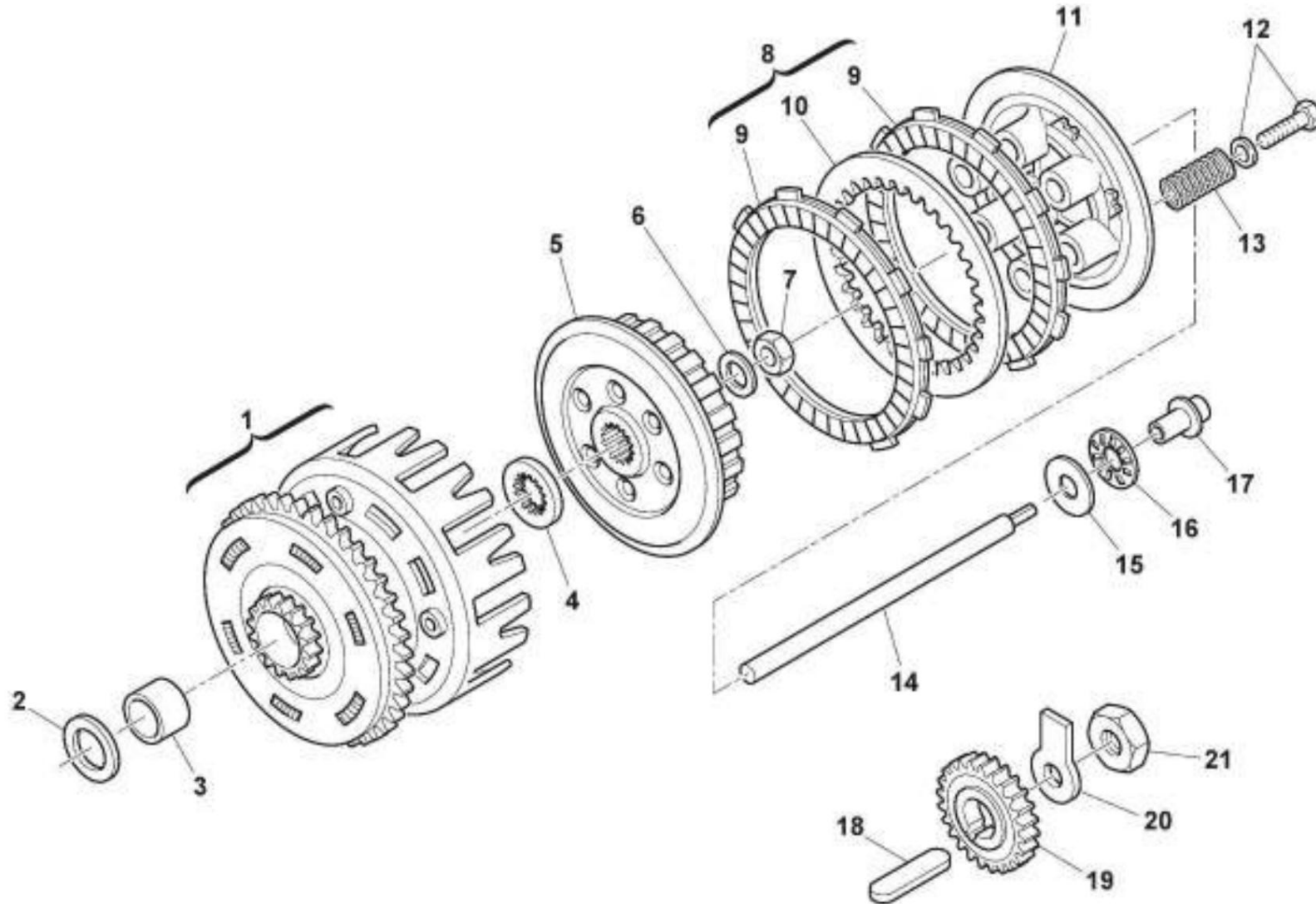




MOD. POLOŽKA	POPIS	POPIS	REF.	QT.
1.	HŘÍDEL VOLIČE JEDNÉ RYCHLOSTI	HŘÍDEL VOLIČE PŘEVODOVÝCH ŘAD	800075302	1
2.	ŠROUBY PRO UCHYCENÍ ŘAZENÍ RYCHLOSTI (TE M6x15)	ŠROUB (TE M6x15)	8B0054139	1
3.	RYCHLOSTNÍ ZÁMKA PRUŽINY	PRUŽINA, ZÁPADKA	M000P00578	1
4.	VRÁCENÍ PRUŽINY PEDÁLOVÉ HŘÍDELE RYCHLOST	PRUŽINA, VRÁCENÍ ŘAZENÍ	800046225	1
5.	PRUŽINOVÉ POUZDRO NA ŘADIČCE PŘEVODOVKY (12x15x12,5)	POUZDRO (12x15x12,5)	8A0031503	1
6.	RYCHLOSTNÍ PEDÁL	PEDÁL ŘAZENÍ	800081681	1
7.	ŠROUBŮ (TE M6x22)	ŠROUB (TE M6x22)	60ND07336	1
8.	pružných podložek (6 mm)	PRUŽNÁ PODLOŽKA (6 MM)	62NA15767	1
9.	O-kroužek těsnění neutrálního senzoru (2093 23,52x1,78)	O-KROUŽEK (2093 23,52x1,78)	8A0042700	1
10.	PINOVÝ NEUTRÁLNÍ KONTAKT	PIN, NEUTRÁLNÍ	800042676	1
11.	PRUŽINA KONTAKTNÍHO ČEPU MOTORU	JARO	800042677	1
12.	TYČKA VOLIČE CÍVKY BEZ BUBNU	VÝMĚNNÝ BUBEN VAČKY	800075291	1
13.	Neutrální kontaktní senzor	SNÍMAČ, NEUTRÁLNÍ POLOHA	E000P01442	1
14.	TĚSNĚNÍ PRO VOLICÍ KOLEČKO/BUBEN	TALÍŘ	800071012	1
15.	ŠROUB S PLASTÍ (TSEI M6x14 CH4)	ŠROUB (TSEI M6x14 CH4)	Y00028327	2
16.	Šroub neutrálního senzoru (TEF M5x12 CH8)	ŠROUB (TEF M5x12 CH8)	Z00067997	2
17.	LINGUETE DA RODA SELECTORA NO TAMBOR	MODRÝ	800071007	2
18.	VÝBĚR PINO DO LINGUETE	TLÁČNÁ TYČ	800071008	2
19.	MOLA DO PINO LINGUETE SELECTOR	JARO	800071009	2
20.	PŘÍDRŽNÁ DESKA LOŽISKA BUBNU	DRŽÁK LOŽISKA	800083126	1
21.	BUBEN RYCHLOSTI	BUBEN, ŘAZENÍ	800082347	1
22.	VODÍČÍCH ČEPŮ STAR-CAM NA BUBNU (4x8)	VÁLEC (4x8)	800038520	1
23.	Buben s kuličkovým ložiskem LD (6905 25x42x9)	KULIČKOVÉ LOŽISKO (6905 25x42x9)	800085395	1
24.	CAMP-NULA CAME SELECTORA VELOCIDADES	VAČKA, ŘAZENÍ	8A0097739	1
25.	PERNO PIV' CAMP-NULA (M8x47,4)	ŠROUB (M8x47,4)	800071011	1
26.	ANILHA DO PERNO PIV' (16X8,3X1)	PODLOŽKA (16X8,3X1)	Z00056377	1



MOD. PO	LOŽKA	POPIS	POPIS	REF.	QT.
	27	rychlostní vidlice JXC Center (3/4")	VIDLICE, ŘAZENÍ (3./4. PŘEVODOVKA)	800071158	1
	28	stupňová pravá vidlice JXR (1./5. rychlost)	VIDLICE, ŘAZENÍ (1./5. PŘEVODOVKA)	800071159	1
	29	rychlostní levá vidlice JXL (2 TM /6 TM)	VIDLICE, ŘAZENÍ (2./6. PŘEVODOVKA)	800071160	1
	30	rychlostní centrální vidlice (10x85)	NÁPRAVA, ŘADICI ŘADICI VIDLICE (10x85)	800035876	1
	31	VELO VIDLICE VELOCIDADES DIR./ESC. (10x93,5)	NÁPRAVA, ŘADICI ŘADICI VIDLICE (10x93,5)	8B0035876	1
	32	NASTAVENÍ RYCHLOSTI	ZASTAVUJE JÁTRA	800054136	1





SPOJKA

MOD. POLOŽKA	POPIS	POPIS	REF.	QT.
1	KOMPLETNÍ HREBEN SPOJKY (Z75)	SESTAVA HNANÉHO OZUBENÉHO KOL (T75)	8000H2946	1
2	axiální podložky spojkového kroužku (38x25,2x1)	TLAKOVÁ PODLOŽKA (38x25,2x1)	8E0030053	1
3	bronzové pouzdro pro stojan (28x25x29)	POUZDRO (28x25x29)	161538802	1
4	axiální podložky náboje spojky (46x22x19x5)	PODLOŽKA (46x22x19x5)	800038350	1
5	NÁBOJ SPOJKY	ŠÉF, SPOJKA	800085390	1
6	Podložka s pojistnou přírubou pro matici spojky (18 mm)	POJISTNÁ PODLOŽKA (18 MM)	800036857	1
7	Matice spojky/primární hřídel (M18x1)	MATICE (M18x1)	800036856	1
8	SADA SPOJKOVÝCH LAMEL (8 TŘECÍCH + 7 LAMEL)	SADA LAMELOV SPOJKY	8000A9764	1
9	SPOJKOVÝ KOTOUČ (TŘENÍ 3,1 MM)	SPOJKOVÁ LAMELA (3,1 MM)	8000A6916	8
10	oddělovacích kotoučů spojky (deska 1,7 mm)	HLAVNÍ LEM SPOJKY (1,7 MM)	800088968	7
11	PŘÍTISKOVÝ KOTOUČ SPOJKY (6,6 MM)	PŘÍTISKOVÝ KOTOUČ SPOJKY (6,6 MM)	800048138	1
12	ŠROUBŮ (M6x20) S PODLOŽKOU (17,8) POJISTKA PRUŽINY	ŠROUB (M6x20) S PODLOŽKOU (17,8)	M000P00464	6
13	PRUŽINA SPOJKY (14,3x18,9x40,3)	PRUŽINA, SPOJKA (14,3x18,9x40,3)	8000A0730	6
14	Tyč hydraulického aktuátoru spojky (7x239)	TLÁČNÁ TYČKA, SPOJKA (7x239)	8000H5375	1
15	Podložka ložiska spojky Presso (15,1x27,8x1)	PODLOŽKA, AXIÁLNÍ LOŽISKO (15,1x27,8x1)	800035781	1
16	Axiální ložisko spojky (AXK 15,1x27,8x2)		800035780	1
17	TLAČNÝ KOLÍK SPOJKY	TLAČNÝ ČEP, SPOJKA	8000A9749	1
18	KLÍN KLIKOVÉHO PASTORKU NA KLIKOVÉM HŘÍDELI (5x18,5x7,5)	KLÍČ (5x18,5x7,5)	800022426	1
19	HLAVNÍ PASTOROK CAMBOT (Z32)	POHON S OZUBENÍM (T32)	800097935	1
20	PODLOŽEK S POJISTNOU PŘÍRUBOU PRO PASTOREK CAMBOT (24x46x1)	POJISTNÁ PODLOŽKA (24x46x1)	800086007	1
21	KAMBOT PASTORKOVÁ MATICE (M24x1,25)	MATICE (M24x1,25)	800086006	1



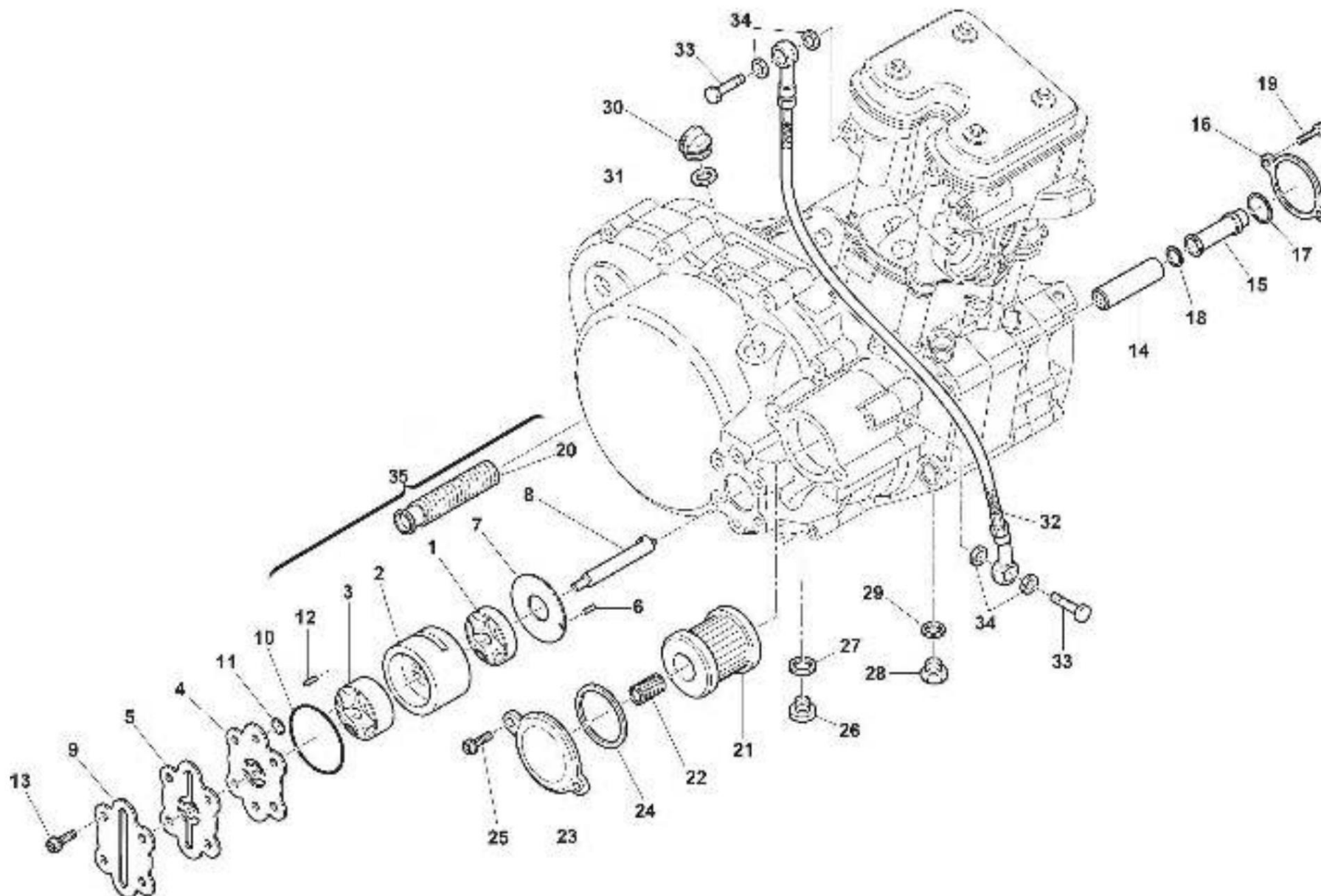
MAZÁ

MAZÁNÍ

AJP PR7 DOBRODRUŽSTVÍ

Výkres/Stůl
Výkres/Stůl

12





MAZÁ

AJP PR7 DOBRODRUŽSTVÍ

MAZÁNÍ

Výkres/Stůl
Výkres/Stůl

12

MOD. POLOŽKA	POPIS	POPIS	REF.	QT.
1.	Nízké rotory olejového čerpadla (30x6)	ROTOR, OLEJOVÉ ČERPADLO (30x6)	8000H4001	1
2	VÁLCOVÉ TĚLESO Z BOMBY DE "LEO (50x25)	POUZDRO, OLEJOVÉ ČERPADLO (50x25)	8000H4002	1
3	VYSOKÉ ROTORY PRO OLEJOVÉ ČERPADLO (30x10)	ROTOR, SÁNÍ OLEJE (30x10)	800082948	1
4	VNĚJŠÍ ROTOROVÉ DESKY	POKRÝT	800084821	1
5.	TĚSNĚNÍ TĚLESA ČERPADLA „LEO“	POUZDRO, LOŽISKO	8000A1374	1
6	VODÍCÍ ČEP PODLOŽKY ČERPADLA	VÁLEČEK	8B0047773	1
7	VNITŘNÍCH DISTANČNÍCH PODLOŽEK PRO NÍZKÉ ROTORY (9,2x39,65x1,55)		800084819	1
8	POCHÁZÍ Z ČERPADLA „LEO“	HŘÍDEL, OLEJOVÉ ČERPADLO	800084818	1
9.	Kryt olejového čerpadla	KRYT, OLEJOVÉ ČERPADLO	80C075630	1
10	O-KROUŽKŮ KRYTU ČERPADLA (3156 39,34x2,6)	O-KROUŽEK (3156 39,34x2,6)	800027073	1
11	ROTORŮ S O-KROUŽKY (2037 9,25x1,78)	O-KROUŽEK (2037 9,25x1,78)	8A0023108	2
12	vodících čepů rotorové desky (3x9,7)	VÁLEČEK (3x9,7)	8A0047773	2
13	ŠROUBŮ (TEF M6x20 CH8)	ŠROUB (TEF M6x20 CH8)	Z00062728	4
14	LEO FILTR EXTERNÍ ČISTIČKY LE	OLEJOVÝ FILTR, VNĚJŠÍ	800072426	1
15	DEPURADOROVÝ FILTR „LEO INTERIOR LE“.	OLEJOVÝ FILTR, VNITŘNÍ	800072427	1
16	KRYT DVA ČISTICÍ FILTRY LE	KRYT, OLEJOVÁ VLOŽKA	800072425	1
17	TĚSNÍCÍ KROUŽEK (3087 22x2,62)	O-KROUŽEK (3087 22x2,62)	800034609	1
18	TĚSNÍCÍ KROUŽEK (3062 15,54x2,62)	O-KROUŽEK (3062 15,54x2,62)	800026884	1
19	ŠROUB (TEF M5x12 CH8)	ŠROUB (TEF M5x12 CH8)	Z00067997	2
20"	filtr LEO LD	SÍTKO, OLEJ	800074716	1
21	HLAVNÍ FILTR LEO	FILTR, OLEJ	8000B0593	1
22	PRUŽINA OLEJE	PRUŽINA, OLEJOVÝ FILTR	800085385	1
23	HLAVNÍ KRYT OLEJE	KRYT, OLEJOVÝ FILTR	80C078988	1
24	O-KROUŽKŮ PRO KRYT OLEJE (3200 50x2,6)	O-KROUŽEK 3200 (50x2,6)	8A0028553	1
25	ŠROUBŮ (TEF M6x20 CH8)	ŠROUB (TEF M6x20 CH8)	Z00062728	2
26	Magnetická vypouštěcí zátka oleje pro převodovku/spojku (M22x1,5)		800096747	1



MAZÁ

AJP PR7 DOBRODRUŽSTVÍ

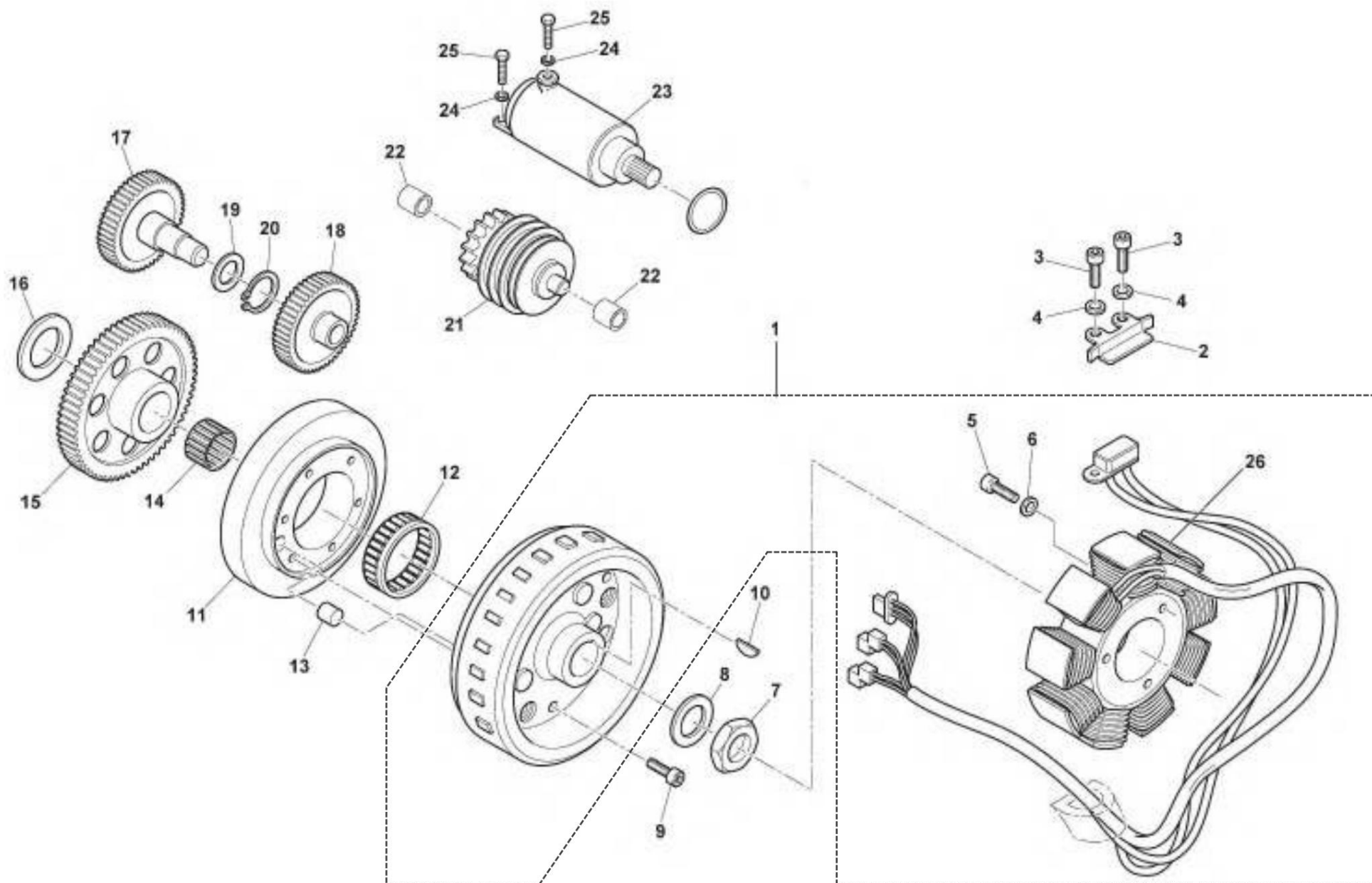
MAZÁNÍ

Výkres/Stůl

Výkres/Stůl

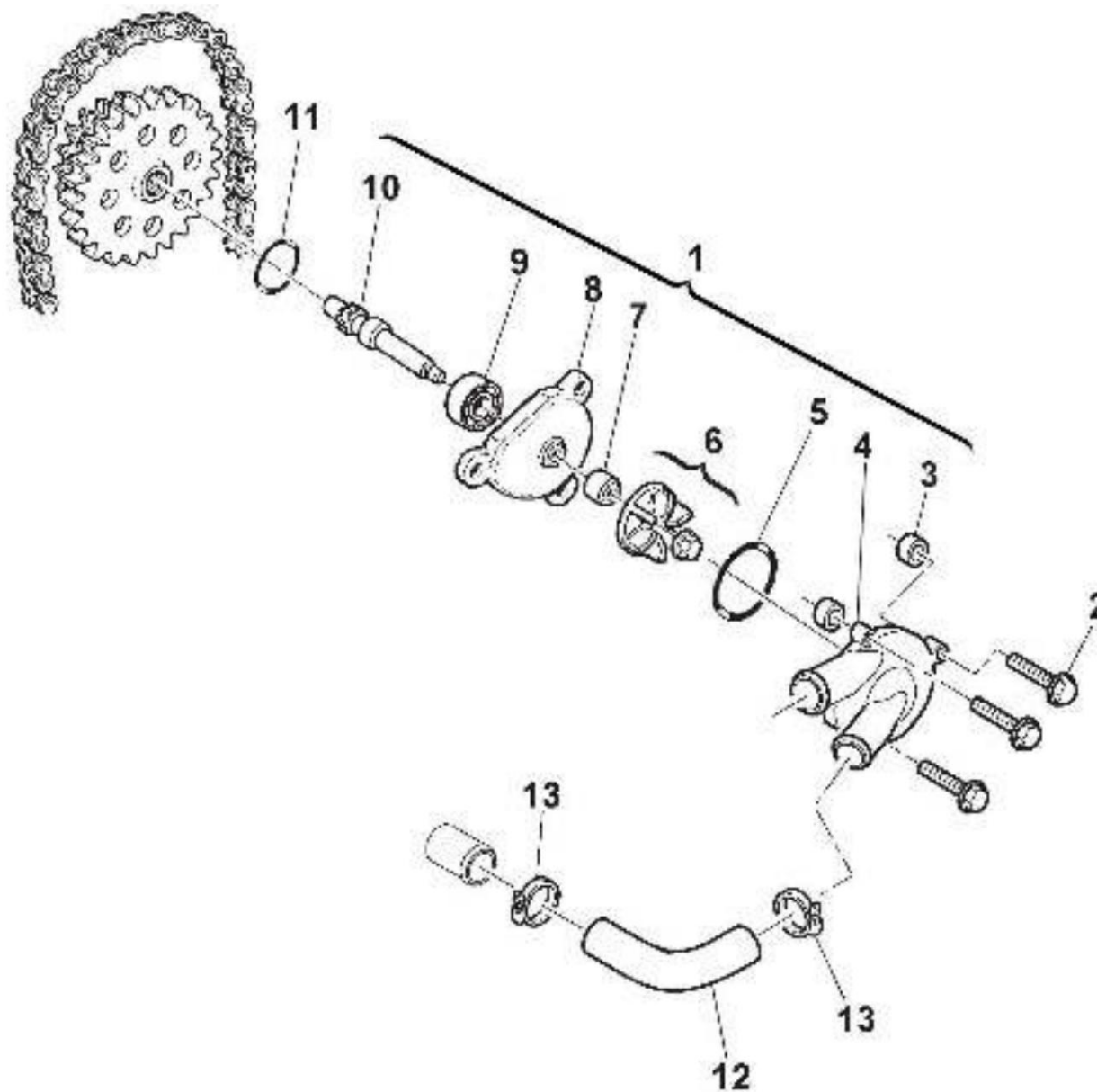
12

MOD. POLOŽKA	PODIS	PODIS	REF.	QT.
27	TĚSNÍCÍ PODLOŽKA (MĚDĚNÁ 22,3x28x1)	PODLOŽKA (MĚDĚNÁ 22,3x28x1)	62N015682	1
28	BUJO DRAINAGE "LEO CAMBOTA (M14x1,25)	VYPUŠTĚCÍ ZÁTKA OLEJE (M14x1,25)	800075415	1
29	TĚSNÍCÍ PODLOŽKA (HLINÍK 21x14,3x1,2)	PODLOŽKA (HLINÍK 21x14,3x1,2)	62N015678	1
30	TAMPO „LEO MOTOR“	VÍČKO, PLNICÍ OLEJE	800049032	1
31	O-kroužek TAMPA DO "LEO (2081 20,35x1,78)	O-KROUŽEK (2081 20,35x1,78)	800019789	1
32	KOMPLETNÍ TUBA NA MOTOROVÝ OLEJ	HADICE S BANJOVÝMI KONCOVKAMI, MOTOROVÝ OLEJ	8000H1763	1
33	Šroub na banjo "Lev na hlavě" (M10x1,0x20)	ŠROUB S BANJO (M10x1,0x20)	8A00A0574	2
34	Těsnící podložka banjo (10x14,5x1,2)	PODLOŽKA (10x14,5x1,2)	800021480	4
35	KOMPLETNÍ LEO BOMBA	SESTAVA OLEJE ČERPADLO	M000A02545	1





MOD. PO	LOŽKA	POPIS	POPIS	REF.	QT.
	1	KOMPLETNÍ MAGNETICKÝ SETRVAČNÍK SE STATOREM A SNÍMAČEM	GENERÁTOR SESTAVA	8000A6767	1
	2	PŘIPOJENÍ PRO HLAVNÍ ZÁSOBNÍKY	SVORKA, DRÁT	8000H3841	1
	3	šrouby pro pick-up (TCEI M4x10)	ŠROUB (TCEI M4x10)	60ND02461	2
	4	PRUŽNÉ PODLOŽKY (7,3x4,3x0,9)	PRUŽNÁ PODLOŽKA (7,3x4,3x0,9)	62ND15534	2
	5	ŠROUB STATORU (TCEI M6x30)	ŠROUB (TCEI M6x30)	60ND02511	3
	6	LOŽISEK V PASOVÉM STAVU (11x6,4x0,5)	PODLOŽKA (11x6,4x0,5)	62NA15767	3
	7.	Matice setrvačnicku (M16x1)	MATICE (M16x1)	8000H3679	1
	8	PODLOŽKA SETRVAČNÍKU NA KLIKOVÉM HRÍDELI (16,3x28x2)	PODLOŽKA (16,3x28x2)	8000H3680	1
	9	ŠROUB PRO STARTOVACÍ SPOJKU (12,9 M6x30)		8A0078647	6
	10	KLÍN SETRVAČNÍKU NA KLIKOVÉM HRÍDELI (4x15,5x6,5)	KLÍČ WOODRUFF (4x15,5x6,5)	65N121007	1
	11	TĚLESO SPOJKY STARTÉRU	PŘÍDAVNÁ HMOTNOST	8A0084828	1
	12	Jednosměrné ložisko	SPOJKA, JEDNOSMĚROVÉ LOŽISKO	800083136	1
	13	Vodící čep startéru spojky (8x10)	Hmoždinkový kolík (8x10)	800086051	1
	14	JEHLICOVÉ LOŽISKO (28x34x20)	JEHLICOVÉ LOŽISKO (28x34x20)	800084597	1
	15	STARTOVACÍ HRADKA (Z62)	OZUBENÉ KOLO, VOLNOBĚŽNÉ (T62)	800089011	1
	16	PODLOŽKA POČÁTEČNÍHO HRUBÉHO ŘEMENÍ (28x47,8x1,5)	TLAKOVÁ PODLOŽKA (28x47,8x1,5)	8A0084473	1
	17	SEKUNDÁRNÍ REDUKČNÍ PŘEVODOVKA PRO START (Z20)	VOLNOBĚŽNÉ KOLO (T20)	800089012	1
	18	SEKUNDÁRNÍ REDUKČNÍ PŘEVODOVKA PRO START (Z27)	VOLNOBĚŽNÉ KOLO (T27)	800084831	1
	19	ANILHA (22x14,5x1)	PODLOŽKA (22x14,5x1)	8F0009408	1
	20	ELASTICKÝCH KROUŽKŮ (13 MM)	POJISTNÝ KROUŽEK (13 MM)	66ND21196	1
	21	ZNÍŽENÝ HLAVNÍ START (Z17/Z52)	OMEZOVAČ TOČIVÉHO MOMENTU (T17/T52)	8000A5015	1
	22	PODPĚRNÉ POUZDRO ZMÍRŇUJE START (10x12x9,5)	POUZDRO (10x12x9,5)	8000A1017	2
	23	KOMPLETNÍ STARTÉR	ELEKTRICKÝ STARTÉR	8000H1772	1
	24	vlnitých podložek (10x6,4x0,5)	PRUŽNÁ PODLOŽKA (10x6,4x0,5)	800048591	3
	25	ŠROUBŮ (TEF M6x25 CH8)	ŠROUB (TEF M6x25 CH8)	Z00062729	3
	26	STATOR	STATOR	8000A6778	1

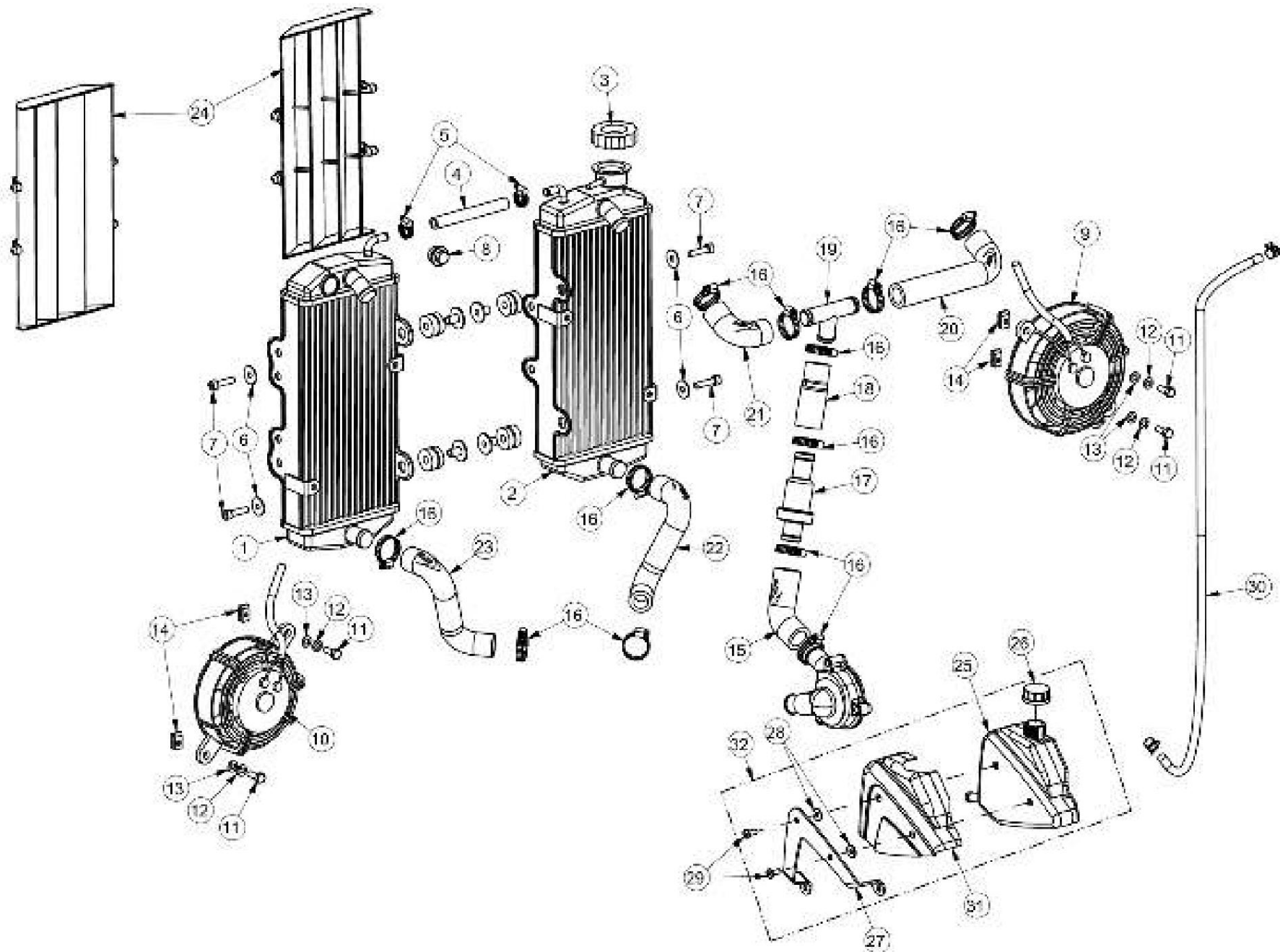




MOD. POLOŽKA	POPIS	POPIS	REF.	QT.
1	KOMPLETNÍ VODÍČÍ ČERPADLO - 2 TM ED	SESTAVA VODNÍHO ČERPADLA - 2 ^a ED	M000A01955	1
2	ŠROUBY KRYTU VODNÍHO ČERPADLA (TE M6x30 CH8)	ŠROUB (TE M6x30 CH8)	Z00062730	3
3	VODÍČÍ POUZDRA PRO KRYT VODNÍHO ČERPADLA (8x6, 4x6)	POUZDRO (8x6,4x6)	161795501	2
4	KRYT VODNÍHO ČERPADLA	SKŘÍŇ, VODNÍ ČERPADLO	8000H41958	1
5	TĚSNĚNÍ VODNÍ ČERPADLO TAMPA (60x2,62)	TĚSNĚNÍ, VODNÍ ČERPADLO (60x2,62)	800027122	1
6	BOMBA TURBÍNA EGUA - 2 TM ED	OBĚŽNÉ KOLO, VODNÍ ČERPADLO - 2 ^a ED	M000P01959	1
7	TĚSNĚNÍ HŘÍDELE TURBÍNY ČERPADLA (8x16x10) - 2 TM ED	TĚSNĚNÍ, VODNÍ ČERPADLO (8x16x10) - 2 ^a ED	M000P01958	1
8	PŘÍRUBOVÉ TĚLO ČERPADLA EGUA - 2 TM ED	PŘÍRUBA, VODNÍ ČERPADLO (12x28x8) - 2 ^a ED	M000P01957	1
9	LOŽISKO VODNÍHO ČERPADLA (12x28x8)	KULIČKOVÉ LOŽISKO (12x28x8)	800034317	1
10	PŘÍŠLO Z VODNÍ ČERPADLA - 2 TM EDICE	HŘÍDEL, VODNÍ ČERPADLO - 2 ^a ED	M000P01956	1
11	TĚSNÍČÍ KROUŽEK PŘÍRUBY VODNÍHO ČERPADLA V BARVĚ (2125 32x1,8)	O-KROUŽEK (2125 32x1,8)	800040007	1
12	TRUBKA VODNÍHO ČERPADLA - HLAVY MOTORU	HADICE, VODNÍ ČERPADLO	8A0099708	1
13	SVORKA TRUBKY VODNÍHO ČERPADLA - HLAVY (16 - 27)	SVORKA, HADICE (16 - 27)	8B0099475	2



CHLADICÍ SYSTÉM





CHLADICÍ SYSTÉM

MOD. POLOŽKA	POPIS	POPIS	REF.	QT.
1	CHLADIČ (LEVÁ STRANA)	CHLADIČ (LEVÁ STRANA)	00MTS01A0200	1
2	CHLADIČ (PRAVÁ STRANA)	CHLADIČ (PRAVÁ STRANA)	00MTS01A0199	1
3	VÍČKO CHLADIČE	VÍČKO, CHLADIČ	00MTS01A0136	1
4	TRUBKOVÉ BY-PASS RADIADORY (8,5x15x110)	OBTOKOVÁ HADICE (8,5x15x110)	00MTS01A0215	1
5	Objímková trubková svorka (SX 9 - 14 /5ZYW2B)	SVORKA, OBTOKOVÁ HADICE (SX 9 - 14 /5ZYW2B)	00MTS01A0216	2
6	plechových podložek (6,5x17,5x1,5)	PODLOŽKA (6,5x17,5x1,5)	AN9021006000	4
7	šroubů pro upevnění radiátorů (DIN 912 M6x25)	ŠROUB (DIN 912 M6x25)	PF0912006025	4
8	závitové taco	ZÁVITOVÉ TACO	00MTS01A0324	1
9	Ventilátor chladiče (pravá strana) (135 mm)	VENTILÁTOR CHLADIČE (PRAVÁ STRANA) (135 MM)	00MTS01A0135	1
10	Ventilátor chladiče (levá strana) (115 mm)	VENTILÁTOR CHLADIČE (LEVÁ STRANA) (115 MM)	00MTS01A0166	1
11	UPEVŇOVACÍCH ŠROUBŮ VENTILÁTORU (M6x12)	ŠROUB (M6x12)	PF0933006012	4
12	plechových podložek (6,5x11,5x1,5)	PODLOŽKA (6,5x11,5x1,5)	AN125A006000	4
13	tlakových myček (6 mm)	DĚLENÁ POJISTNÁ PODLOŽKA (6 MM)	AN127B006000	4
14	Závitové pružinové upevnění "O ventilátory chladiče (M6)	MATICE S PŘÍVĚSKOU (M6)	00MTS01A0140	4
15	TRUBIČEK EGUA SAŌDA ČERPADLO-TERMOSTAT	HADICE, VODNÍ ČERPADLO-TERMOSTAT	00MTS01A0188	1
16	SVORKA VODNÍHO TRUBKY CHLADIČE (16 - 27)	SVORKA (16 - 27)	00MTS01A0117	14
17	TERMOSTAT (BEHR TH 5 80)	TERMOSTAT (BEHR TH 5 80)	00MTS01A0186	1
18	VODOVODNÍ POTRUBÍ S T-TERMOSTATEM	HADICE, T-SPOJ HADICE - TERMOSTAT	00MTS01A0293	1
19	DERIVAÇÃO EM T UBEOS EGUA RADIADORES-TERMOSTATO	T-SPOJ HADICE, CHLADIČ-TERMOSTAT	00MTS01A0218	1
20	VODNÍ TRUBKA CHLADIČE (PRAVÁ STRANA) (DLOUHÝ OLEJ)	HADICE CHLADIČE (PRAVÁ STRANA)	00MTS01A0187	1
21	VODNÍ TRUBKA CHLADIČE (LEVÁ STRANA) (KRÁTKÝ OLEJ)	HADICE CHLADIČE (LEVÁ STRANA)	00MTS01A0217	1
22	Válec chladiče s vodní trubkou (pravá strana)	HADICE VÁLCE (PRAVÁ STRANA)	00MTS01A0190	1
23	Vodní trubka chladiče válec (levá strana)	HADICE VÁLCE (LEVÁ STRANA)	00MTS01A0191	1
24	Mřížka deflektoru chladiče	OCHRANNÁ ŽALUZIE, CHLADIČ	00PLS01A0118	2
25	EXPANZNÍ NÁDRŽ VODY	EXPANZNÍ NÁDRŽ VODY	F000P01968	1



CHLADICÍ SYSTÉM

AJP PR7 DOBRODRUŽSTVÍ

Výkres/Stůl

Výkres/Stůl

15

CHLADICÍ SYSTÉM

MOD. POLOŽKA	POLOŽKA	POPIS	POPIS	REF.	QT.
	26	VÍČKO EXPANZNÍ NÁDRŽKY	VÍČKO NÁDRŽKY NA EXPANZI VODY	800040427	1
	27	PODPORA ROZŠÍŘENÍ VODNÍ NÁDRŽE	DRŽÁK EXPANZNÍ NÁDRŽE VODY	F000P01048	1
	28	POUZDRO	<small>DISTANČNÍ PŘÍSADKA</small>	00DES01A0153	2
	29	ŠROUB S ROZPĚRNOU NÁDRŽKOU (ISO 7380 M6x12)	ŠROUB EXPANZNÍ NÁDRŽE (ISO 7380 M6x12)	PF73805012INOX	2
	30	Expanzní nádržka na vodu s odvzdušňovací trubicí (9x5x685)	ODVZDUŠŇOVACÍ HADICE (9x5x685)	00DES01A0102	1
	31	CHRÁNĚTE ROZŠÍŘENOU NÁDOBU	OCHRANNÝ KRYT EXPANZNÍ NÁDRŽE	F000P02219	1
	32	ROZŠÍŘENÁ VÁZA (KOMPLETNÍ)	EXPANZNÍ NÁDRŽ (KOMPLETNÍ)	00MTC01A0190	1

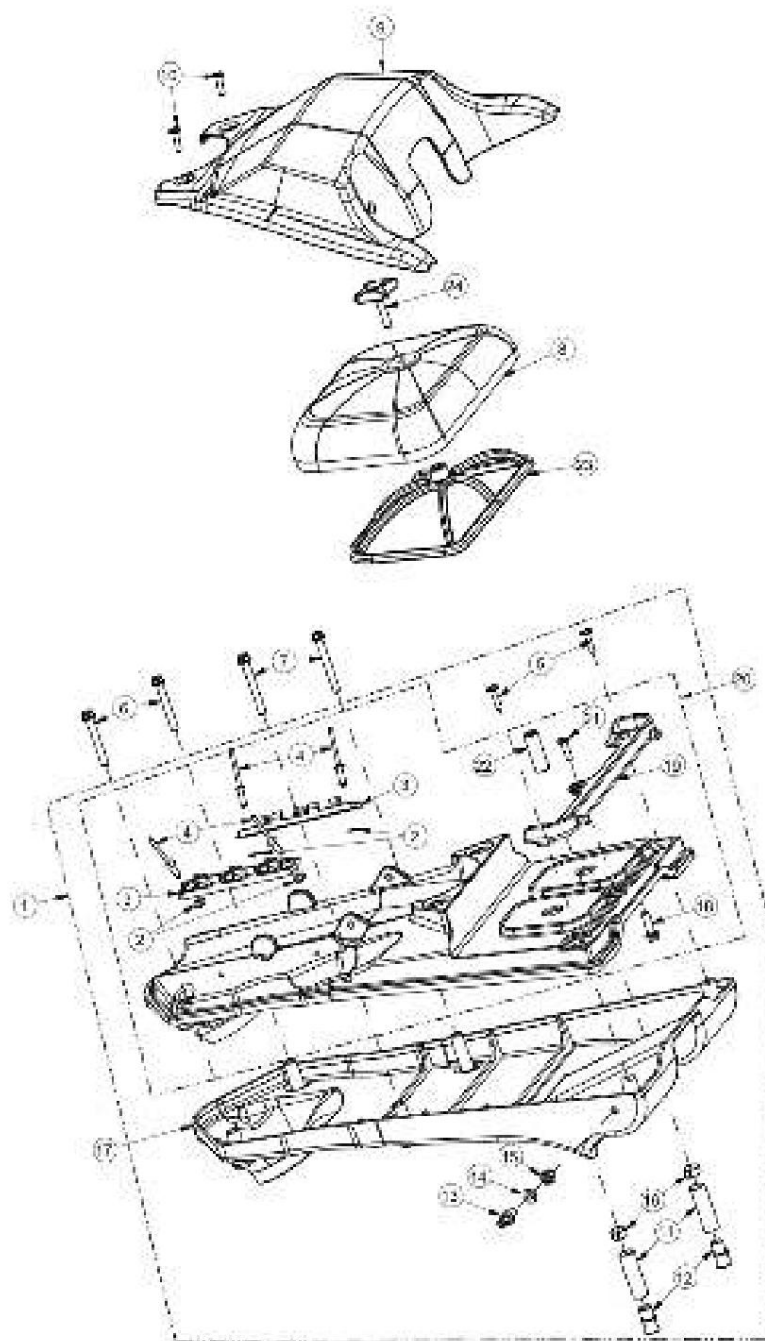


MOD. PO.	LOŽKA	POPIS	POPIS	REF.	QT.
	1	MÍSA PŘIPUŠTĚNA	SACÍ POTRUBÍ	00MTS01A0185	1
	2	O-KROUŽEK SACÍHO POTRUBÍ (45X3)	O-KROUŽEK, SACÍ POTRUBÍ (45X3)	00MTS01A0192	1
	3	ŠROUB SACÍ TRYSKY (DIN 69FS2 M6x16)	ŠROUB (DIN 69FS2 M6x16)	PF069FS26016	3
	4	OBJÍMKA TĚLESA ŠKRTÍCÍ KLAPKY (50 - 65x9 W2)	SVORKA, TĚLESO ŠKRTÍCÍ KLAPKY (50 - 65x9 W2)	00MTS01A0202	1
	5	KOMPLETNÍCH VSTŘIKOVACÍCH TĚLES (45 MM)	SESTAVA TĚLESA ŠKRTÍCÍ KLAPKY (45 MM)	00MTS01A0184	1
	6	DRŽÁK PLYNOVÉHO LANKA	DRŽÁK, LANKO PLYNU	00COS01A0052	1
	7	MAPA/ROH SENZORŮ	SNÍMAČ MAPA/MAT	00MTS01A0196	1
	8	CHAPA SNÍMAČ MAPA/ROH	DRŽÁK, SNÍMAČ MAPA/ROH	00MTS01A0204	1
	9	SNÍMAČ KROKOVÉHO MOTORU IACV (KROKOVÝ MOTOR)	Krokový snímač IACV	00MTS01A0195	1
	10	SNÍMAČ TPS (POLOHA ŠKRTÍCÍ KLAPKY)	SNÍMAČ TPS	00MTS01A0194	1
	11	O-KROUŽKŮ VSTŘIKOVACÍHO TĚLESA (50x1,5)	O-kroužek (50x1,5)	00MTS01A0201	1
	12	ZÁVITOVÝ ŠROUB (DIN 916 M6x25)	ŠROUB S KONCOVKOU (DIN 916 M6x25)	PF0916006025	1
	13	VSTŘIKOVAČ (DELPHI 25377439)	VSTŘIKOVAČ PALIVA (DELPHI 25377439)	00MTC01A0092	1
	14	O-KROUŽEK VSTŘIKOVAČE (NBR 9x2,5)	O-KROUŽEK (NBR 9x2,5)	00MTS01A0074	1
	15	O-KROUŽEK NA VÍČKU VSTŘIKOVAČE (NBR 7x4)	O-KROUŽEK (NBR 7x4)	00MTS01A0059	1
	16	VÍČKO VSTŘIKOVAČE BENZÍNU	VÍČKO, VSTŘIKOVAČ PALIVA	00MTS07A0081	1
	17	PEVNÁ DESKA "VSTŘIKOVAČ	DRŽÁK, VSTŘIKOVAČ PALIVA	00MTS01A0206	1
	18	MATICE S PŘÍRUBOU (DIN 6923 M6)	PŘÍRUBOVÁ MATICE (DIN 6923 M6)	PC6923006000	1
	19	POUZDRO SACÍ TRYSKY	KEŘ	00MTS07A0090	3



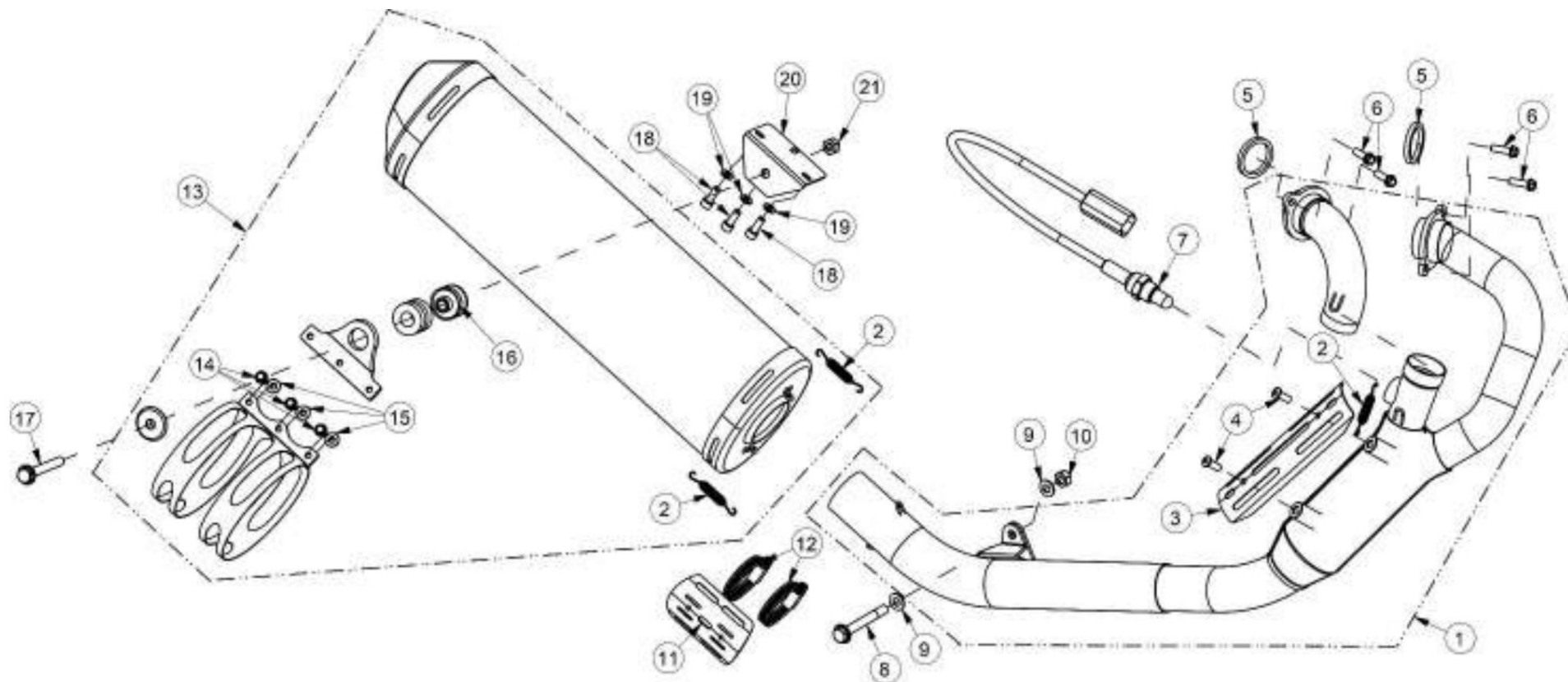
SKŘÍŇ VZDUCHOVÉHO FILTRU

SKŘÍŇ VZDUCHOVÉHO FILTRU



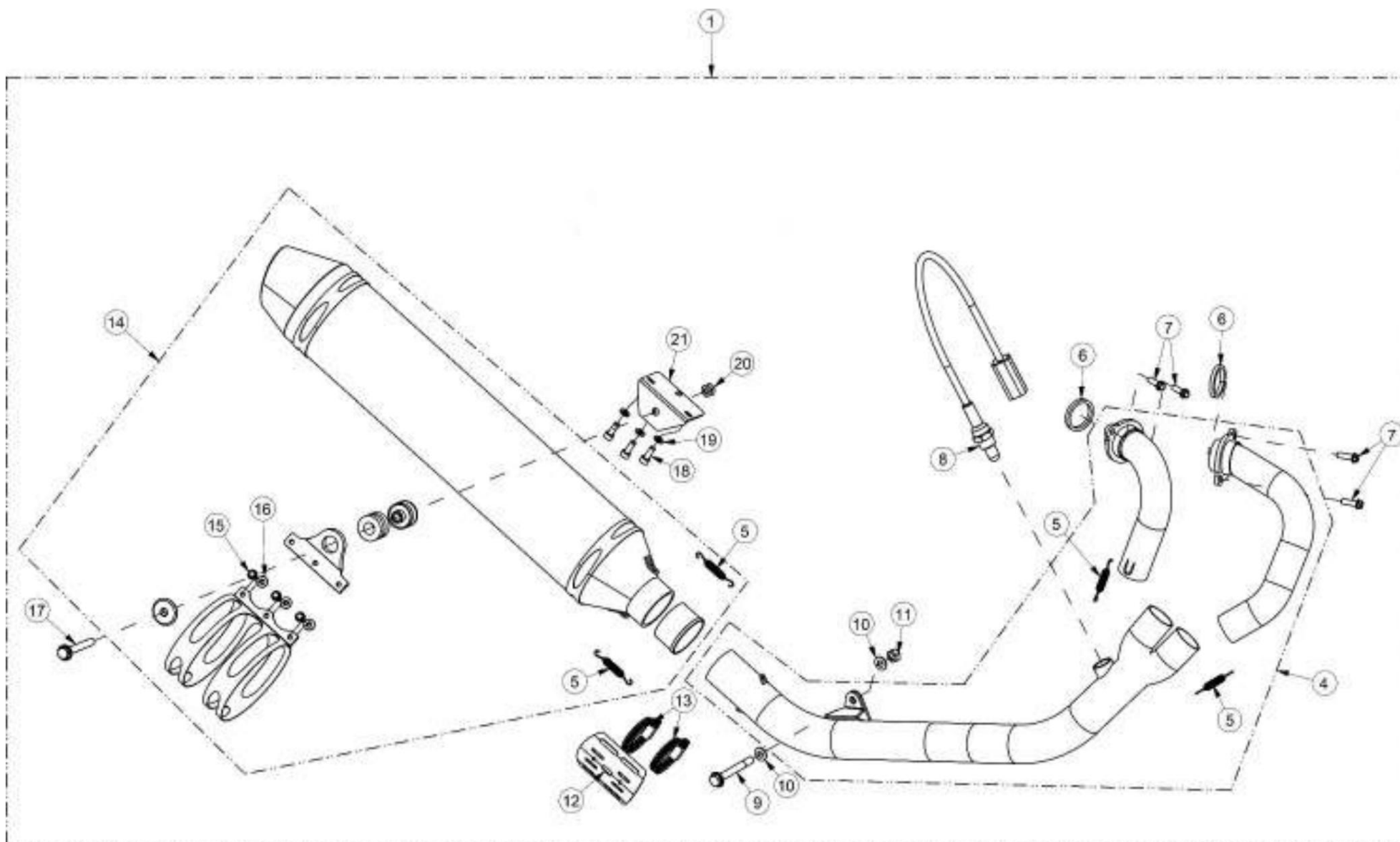


MOD. POLOŽKA	POPIS	POPIS	REF.	QT.
1	KOMPLETNÍ SKŘÍŇ VZDUCHOVÉHO FILTRU	SESTAVA SKŘÍŇ VZDUCHOVÉHO FILTRU	00MTC01A0189	1
2	podložky z nerezové oceli (4,2x8,7x0,7)	PODLOŽKA (INOX 4,2x8,7x0,7)	AN125A0040INOX 4	
3	VODÍTKO DÝCHACÍ HADICE	VODÍTKO, NÝT NA	00TRS01A0124	2
4	NÝT K UPNUTÍ VODÍTKA ODVZDUŠNÉ TRUBKY (4x12)	HADICOVÝ ŘÍZEK (4x12)	00MTS01A0224	4
5	ŠROUBŮ (10,9 KN6031 – 4,5x18)	ŠROUB (10,9 KN6031 – 4,5x18)	PFKN60314.518	2
6	ŠROUBŮ K UPNUTÍ SKŘÍŇ VZDUCHOVÉHO FILTRU (M6x45)	ŠROUB (M6x45)	PF096FS26045	2
7	ŠROUBŮ K UPNUTÍ SKŘÍŇ VZDUCHOVÉHO FILTRU (M6x50)	ŠROUB (M6x50)	PF069FS26050	2
8	Filtr rozšířené reality	VZDUCHOVÝ FILTR	00MTS01A0344	1
9	KRYT VZDUCHOVÉHO FILTRU	KRYT VZDUCHOVÉHO FILTRU	00MTS01A0343	1
10	ŠROUBŮ KRYTU VZDUCHOVÉHO FILTRU (10.9 KN6031 – 5.0x18)	ŠROUB (10,9 KN6031 – 5,0x18)	PFKN60315018	4
11	Odvodňovací potrubí (9x12x60)	VYPUŠTĚCÍ HADICE, SKŘÍŇ VZDUCHOVÉHO FILTRU (9x12x60)	00MTS01A0225	2
12	ODVODŇOVACÍ POTRUBÍ TACO	ZÁTKA, VYPUŠTĚCÍ HADICE	00MTS01A0226	2
13	PERNO RESPIRAČNÍ POTRUBÍ BENZÍN	Hřebec	00DES02A0041	1
14	KROUŽKŮ (125A M6)	PODLOŽKA (125A M6)	AN125A06INOX	1
15	Matice s brzdou (DIN 985 M6)	POJISTNÁ MATICE (DIN 985 M6)	PC0985006000	1
16	ABRA«ADEIRA	SVORKA	00DES01A0079	1
17	SPODNÍ KRYT SKŘÍŇ VZDUCHOVÉHO FILTRU	SPODNÍ KRYT SKŘÍŇ VZDUCHOVÉHO FILTRU	00MTS01A0183	1
18	ŠROUB (DIN 933M6X16)	ŠROUB DIN 933 (DIN 933M6X16)	PF0933006016	1
19	VÍKO PŘÍDAVNÉHO VZDUCHOVÉHO FILTROVACÍHO KRABÍČKY	PŘÍPLATEK K VÍKU SKŘÍŇ VZDUCHOVÉHO FILTRU	00MTS01A0348	1
20	KOMPLETNÍCH HORNÍCH KRYTŮ SKŘÍŇ VZDUCHOVÉHO FILTRU	KOMPLETNÍ HORNÍ VÍKO SKŘÍŇ VZDUCHOVÉHO FILTRU	00MTS01B0139	1
21	Samořezný šroub 3,5	ŠROUB 3,5	PF7981003513	1
22	PINOVÁ SKŘÍŇ VZDUCHOVÉHO FILTRU	ČEP SKŘÍŇ VZDUCHOVÉHO FILTRU	00MTS01A0346	1
23	Špatně navržená podpěra vzduchového filtru	PODPORA VZDUCHOVÉHO FILTRU	00MTS01A0342	1
24	VZDUCHOVÝ FILTR S OTEVŘENOU RUKOJEŤÍ	RUKOJEŤ PRO UTÁHNUTÍ VZDUCHOVÉHO FILTRU	00MTS01A0347	1





MOD. POLOŽKA	POPIS	POPIS	REF.	QT.
1	STANDARDNÍ SESTAVA VÝFUKOVÉHO SOUSTAVY	STANDARDNÍ VÝFUKOVÉ SOUSTAVA	00MTS06A0059	1
2	MOLA SBĚRAČ VÝFUKOVÝCH PLYNŮ	PRUŽINA, VÝFUKOVÉ POTRUBÍ	00MTS01A0055	4
3	OCHRANNÁ MŘÍŽKA PRO KATALYZÁTOR VÝFUKU	TEPELNÁ OCHRANA, ŠROUB S PŘÍRUBOU KATALYZÁTORU	00MTS04A0058	1
4	přírubové šrouby (DIN7380 M6x8)	VÝFUKOVÉHO KATALYZÁTORU (DIN7380 M6x8)	PF0738006008	2
5	TĚSNĚNÍ VÝFUKOVÉHO SOUSTAVY (38x31x4,5)	TĚSNĚNÍ VÝFUKOVÉHO SOUSTAVY (38x31x4,5)	8A00A0873	2
6	šroub s přírubou pro výfukové potrubí (DIN 69FS2 M6x20)	PŘÍRUBOVÝ ŠROUB (DIN 69FS2 M6x20)	PF069FS26020	4
7	LAMBDA SONTA	KYSLÍKOVÝ SNÍMAČ	00MTS01A0056	1
8	ŠROUBŮ K UPNUTÍ VÝFUKOVÉ TRUBKY/BRZDOVÉHO PEDÁLU (DIN 931)	ŠROUB (DIN 931 M8x65)	PF0931008065	1
9	PLECHOVÝCH PODLOŽEK (8 MM)	PODLOŽKA (8 MM)	AN125A008000	2
10	matice s brzdou (DIN 985 M8)	POJISTNÁ MATICE (DIN 985 M8)	PC0985008000	1
11	OCHRANNÁ MŘÍŽKA VÝFUKOVÉHO SOUSTAVY (NEREZOVÁ OCEL)	TEPELNÁ OCHRANA, VÝFUKOVÉ POTRUBÍ (INOX)	00MTS04A0057	1
12	OCHRANNÁ SVORKA VÝFUKOVÉHO SOUSTAVY (32x50 W2)	SVORKA, TEPELNÁ OCHRANA (32x50 W2)	00DES01A0018	2
13	SESTAVA KONCOVKY VÝFUKU GPR	GPR TLUMIČ VÝFUKU	00MTS04A0055	1
14	ŠROUB S PŘÍRUBOU K UPNUTÍ SVORKY/PŘEDPŘÍSTROJE VÝFUKOVÉHO SYSTÉMU	PŘÍRUBOVÝ ŠROUB (M6x16)	PF069FS26016	3
15	MATICE S PŘÍRUBOU (DIN 6923 M6)	PŘÍRUBOVÁ MATICE (DIN 6923 M6)	PC6923006000	3
16	POUZDRO VÝFUKOVÉ OPĚRY GPR (18 MM)	DISTANČNÍ PODLOŽKA, DRŽÁK TLUMIČE GPR (18 MM)	00MTS01A0212	1
17	ŠROUB S PŘÍRUBOU PRO UPEVNĚNÍ KONCOVKY VÝFUKU (M8x50)	PŘÍRUBOVÝ ŠROUB (M8x50)	PF6921008050	1
18	ŠROUBŮ K Upevnění Podpěry Výfuku (DIN 7380 M6x12)	ŠROUB (DIN 7380 M6x12)	PF73806012INOX	3
19	Podložka (DIN 125A M6)	PODLOŽKA (DIN 125A M6)	AN125A06INOX	3
20	PODPORA KONCOVKY VÝFUKU	PODPORA, TLUMIČ VÝFUKU	00MTS07A0083	1
21	MATICE S PŘÍRUBOU (DIN 6923 M8)	PŘÍRUBOVÁ MATICE (DIN 6923 M8)	PC6923008000	1

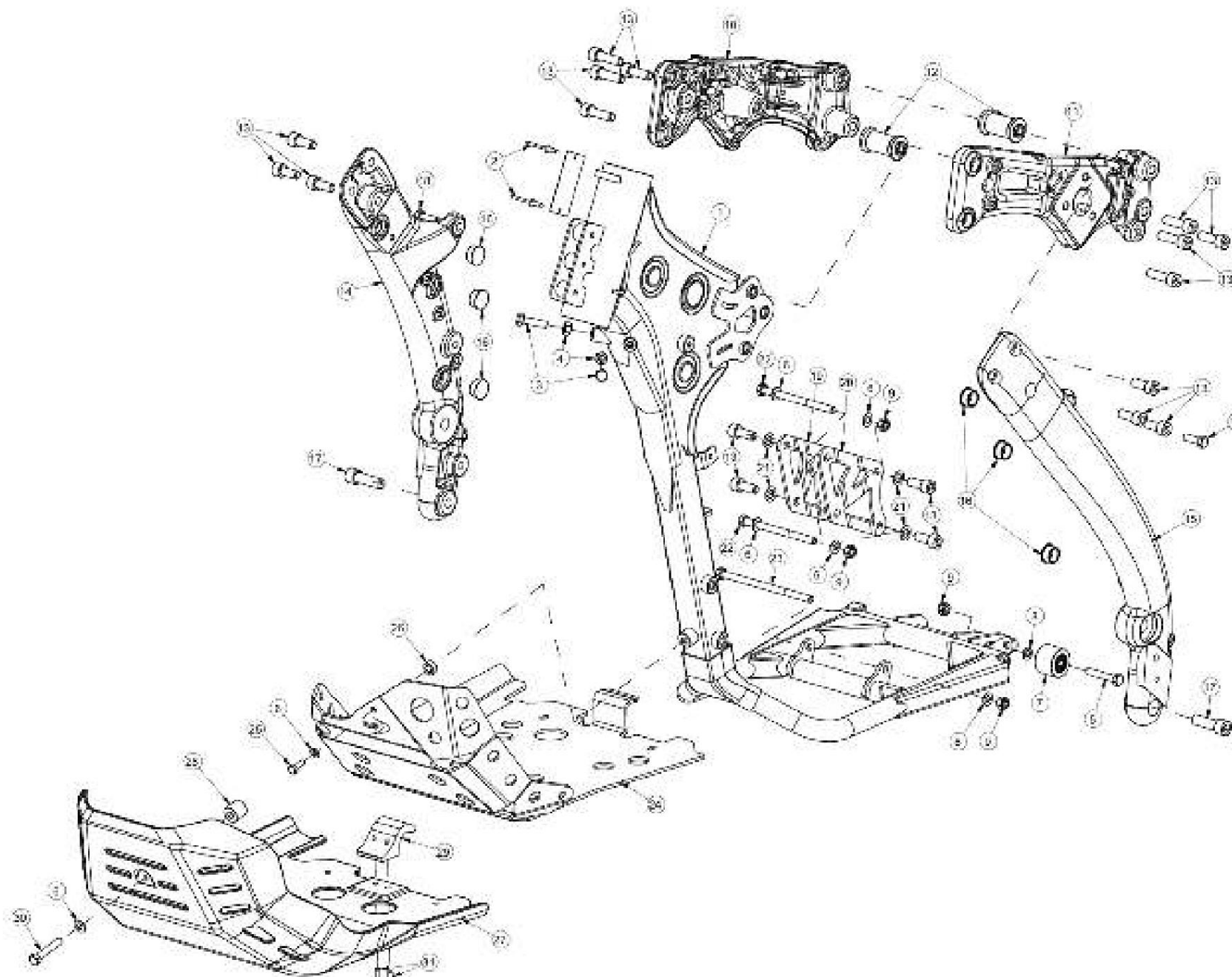




MOD. POLOŽKA	POLOŽKA	POPIS	POPIS	REF.	QT.
	1	SADA NA VÝKON (KONEC VÝFUKU DOMA + ZÁVODNÍ SBĚRAČ + MAPA ZÁVODU)	SADA VÝKONU (TLUMIČ VÝFUKU DOMA + ZÁVODNÍ SOUSTAVA + MAPA ZÁVODŮ)	00MTS01A0203	1
	2	SESTAVA SBĚRAČE VÝFUKOVÝCH PLYNŮ DOMA	DOMA VÝFUKOVÉ POTRUBÍ	00MTS06A0061	1
	3	MOLA SBĚRAČ VÝFUKOVÝCH PLYNŮ	PRUŽINA, VÝFUKOVÉ SOUSTAVY	00MTS01A0055	4
	4	TĚSNĚNÍ VÝFUKOVÉHO SOUSTAVY (38x31x4,5)	TĚSNĚNÍ VÝFUKOVÉ SOUSTAVY (38x31x4,5)	8A00A0873	2
	5	šroubů příruby výfukového potrubí (DIN 69FS2 M6x25)	PŘÍRUBOVÝ ŠROUB (DIN 69FS2 M6x25)	PF069FS26025	4
	6	LAMBDA SONDA	KYSLÍKOVÝ SNÍMAČ	00MTS01A0056	1
	7	ŠROUBŮ K UPEVNĚNÍ VÝFUKOVÉ TRUBKY/BRZDOVÉHO PEDÁLU (DIN 931)	ŠROUB (DIN 931 M8x65)	PF0931008065	1
	8	plechových podložek (8 mm)	PODLOŽKA (8 MM)	AN125A008000	2
	9	Matice s brzdou (DIN 985 M8)	POJISTNÁ MATICE (DIN 985 M8)	PC0985008000	1
	10	OCHRANNÁ MŘÍŽKA VÝFUKOVÉHO SOUSTAVY (NEREZOVÁ OCEL)	TEPELNÁ OCHRANA, VÝFUKOVÉ POTRUBÍ (INOX)	00MTS04A0057	1
	11	OCHRANNÁ SVORKA VÝFUKOVÉHO SOUSTAVY (32x50 W2)	SVORKA, TEPELNÁ OCHRANA (32x50 W2)	00DES01A0018	2
	12	dílná sada koncovek výfuku pro zkročení	DOMA TLUMIČ VÝFUKU	00MTS04A0056	1
	13	PŘÍRUBOVÝ ŠROUB PRO UPEVNĚNÍ SVORKY/KONZERVY VÝFUKOVÉHO SYSTÉMU	PŘÍRUBOVÝ ŠROUB (M6x16)	PF069FS26016	3
	14	MATICE S PŘÍRUBOU (DIN 6923 M6)	PŘÍRUBOVÁ MATICE (DIN 6923 M6)	PC6923006000	3
	15	ŠROUB S PŘÍRUBOU K UPEVNĚNÍ VÝFUKOVÉ KONCOVKY (M8x50)	PŘÍRUBOVÝ ŠROUB (M8x50)	PF6921008050	1
	16	ŠROUBŮ K Upevnění Podpěry Výfuku (DIN 7380 M6x12)	ŠROUB (DIN 7380 M6x12)	PF73806012INOX	3
	17	Podložka (DIN 125A M6)	PODLOŽKA (DIN 125A M6)	AN125A06INOX	3
	18	MATICE S PŘÍRUBOU (DIN 6923 M8)	PŘÍRUBOVÁ MATICE (DIN 6923 M8)	PC6923008000	1
	19	DRŽÁK KONCE VÝFUKU	PODPORA, TLUMIČ VÝFUKU	00MTS07A0083	1



RÁM





MOD. POLOŽKA	ŽKA	POPIS	POPIS	REF.	QT.
ZLATÁ EDICE	1	BER«O QUADRO	OCELOVÝ RÁM	00QUS04C0075	1
		BER«O QUADRO PRETO (RAL 9005)	OCELOVÝ RÁM, ČERNÁ (RAL 9005)	00QUS04B0087	1
	2	NÝTOVÝ UPEVNĚNÍ "HOMOLOGAČNÍ ŠTÍTEK" (3x12)	NÝT	PF73372710312	2
	3.	Šroub pro nastavení úhlu řízení (DIN 933)	ŠROUB (DIN 933 M8x30)	PF0933008030INOX 2	
	4	MATICE (DIN 934 M8)	MATICE (DIN 934 M8)	PC093408INOX	2
	5	ŠROUBOVÝ VÁLEČKOVÝ ŘETĚZ (DIN 933 M8x45)	ŠROUB (DIN 933 M8x45)	PF0933008045	1
	6	plechových podložek (8,5x17,5x1,5)	PODLOŽKA (8,5x17,5x1,5)	AN9021008000	1
	7	ŘETĚZOVÝCH VÁLEČKŮ (35 MM)	VÁLEČKA, HNACÍ ŘETĚZ (35 MM)	00QUS01A0022	1
	8	tlakových myček (8 mm)	DĚLENÁ POJISTNÁ PODLOŽKA (8 MM)	AN127B008000	1
	9	Matice s brzdou (DIN 985 M8)	POJISTNÁ MATICE (DIN 985 M8)	PC0985008000	3
	10	VNITŘNÍ NOSNÍK (PRAVÁ STRANA)	VNITŘNÍ RÁM (PRAVÁ STRANA)	00QUS01A0054	1
	11	VNITŘNÍ NOSNÍK (LEVÁ STRANA)	VNITŘNÍ RÁM (LEVÁ STRANA)	00QUS01A0055	1
	12	VNITŘNÍ POUZDRO PRO DĚLENÍ NOSNÍKU (M10x50)	DISTANČNÍ KOLEČKA, VNITŘNÍ RÁM (M10x50)	00STS07A0090	2
	13	Šroub (DIN 912 M10x25)	ŠROUB (DIN 912 M10x25)	PF0912008025	18 let
	14	PRAVÁ STRANA	NOSNÍK RÁMU (PRAVÁ STRANA)	00QUS01A0053	1
	15.	BRANKÁŘ (LEVÁ STRANA)	NOSNÍK RÁMU (LEVÁ STRANA)	00QUS01A0052	1
	16	PLASTOVÁ TRUBKA S MOMENTY PRO DRŽÁK/RAMENO (20 MM)	PLASTOVÁ ZÁTKA (20 MM)	00QUS01A0057	6
	17	SPODNÍ KŘÍŽOVÝ UPEVŇOVACÍ ŠROUB (DIN 912 M12x40)	ŠROUB (DIN 912 M12x40)	PF0912012040	2
	18	PARAFUSO C/ PŘÍRUBOVÝ ÚCHYT VNITŘNÍCH POHYBŮ (DIN 6921 M8x25) PŘÍRUBOVÝ ŠROUB (DIN 6921 M8x25)	PŘÍRUBOVÝ ŠROUB (DIN 6921 M8x25)	PF6921008025	2
	19	PŘEDNÍ SILTÉR MOTORU PRAVÝ	PRAVÁ OPĚRNÁ DESKA, MOTOR	00QUS04A0078	1
	20	PŘEDNÍ SILTÉR MOTORU LEVÝ	LEVÁ OPĚRNÁ DESKA, POJISTNÁ	00QUS04A0077	1
	21	Tlaková myčka (DIN 127B 10 mm)	PODLOŽKA MOTORU (DIN 127B 10 MM)	AN127B001000	4
	22	ŠROUBOVÝCH UPEVŇOVACÍCH PODPĚR MOTORU (DIN 931 M8x110)	ŠROUB (DIN 931 M8x110)	PF0931008110	2



OBRÁZEK

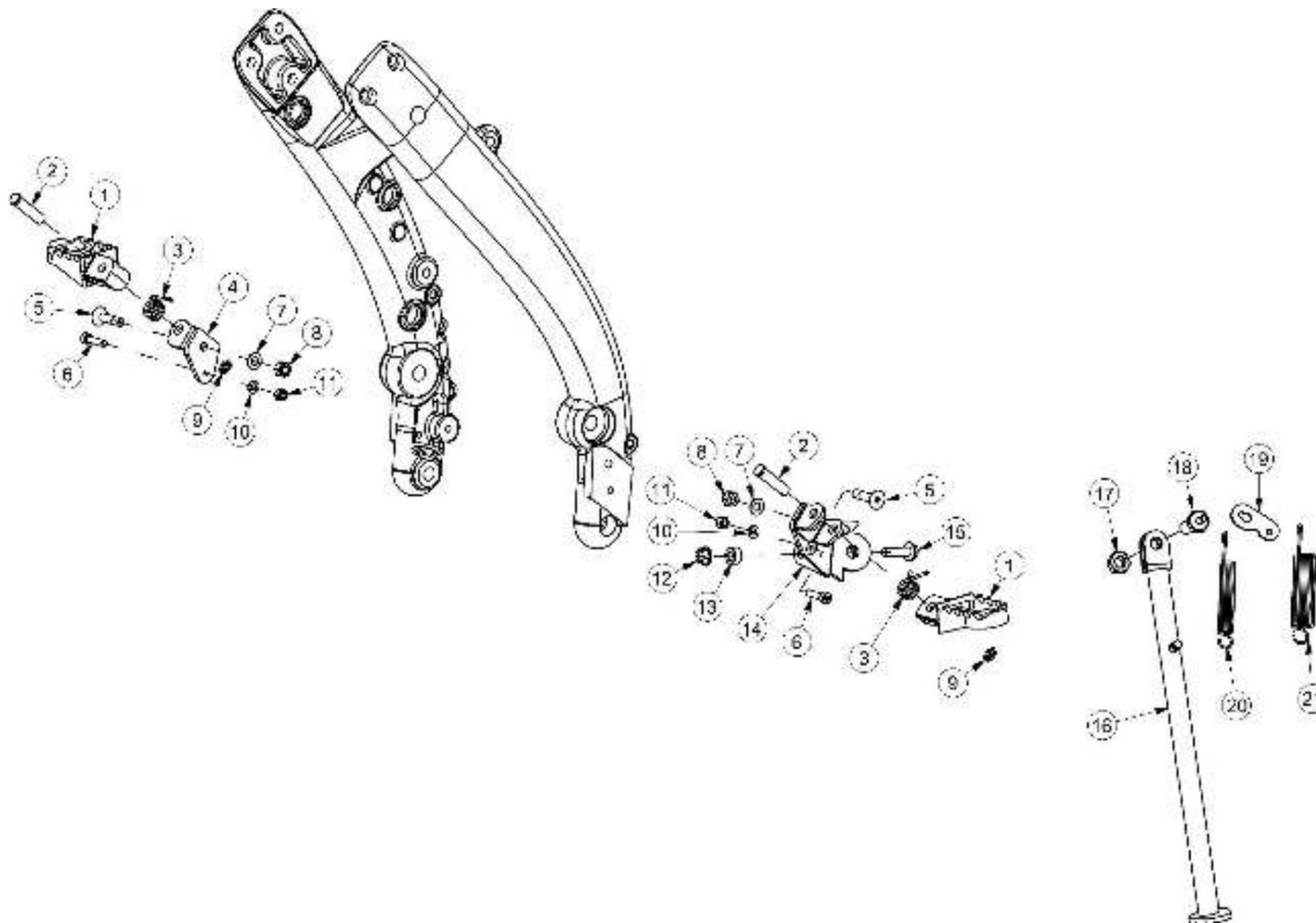
AJP PR7 DOBRODRUŽSTVÍ

 Výkres/Stůl
 Výkres/Stůl

20

RÁM

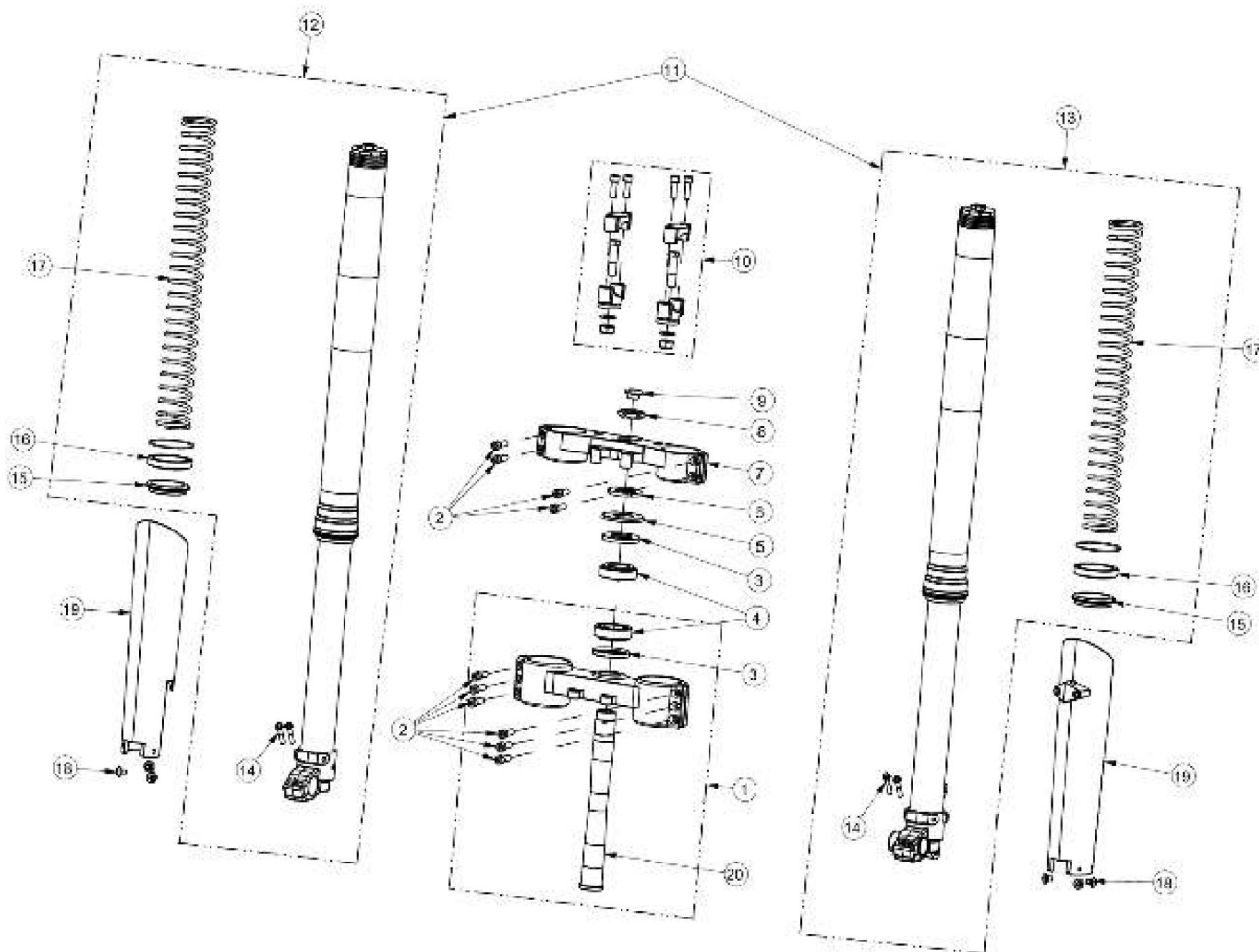
MOD. POLOŽKA	POPIS	POPIS	REF.	QT.
	23 ŠROUBŮ K UPEVNĚNÍ MOTORU K RÁMU (M8x140)	ŠROUB (M8x140)	PF0931008140	1
	24 OCHRANA KLIKOVÉ SKŘÍŇĚ MOTORU	OCHRANNÝ PLOCHÝ KRYT MOTORU	00QUS03A0054	1
	25 ŠROUBŮ (DIN6921 M8X25)	ŠROUB (DIN 6921 M8x25)	PF6921008025	1
	26 CASQUILHO PROTE«OCÉRTER (16x10x8)	DISTANČNÍ PODLOŽKA, KRYTÍČÍ DESKA (16x10x8)	00QUS01A0067	1
	27 UHLÍKOVÝCH VLÁKEN PROTE«OCÉRTER	OCHRANNÝ PLOCH Z UHLÍKOVÝCH VLÁKEN	00QUS03B0054	1
	28 POUZDRO Z CHRÁNĚNÉHO UHLÍKU (19x16x8)	DISTANČNÍ PODLOŽKA POD KLIZNÝ PLOCH (19x16x8)	00QUS01A0068	1
	29 DRŽÁK Z UHLÍKOVÝCH VLÁKEN PROTECTOR (19x16x8)	DRŽÁK PRO PODPĚRNÝ OCHRANNÝ DESEK Z UHLÍKOVÝCH VLÁKEN	00QUS01A0066	1
	30 ŠROUBŮ (DIN6921 M8X)	ŠROUB	N/D	1
	31 ŠROUB	ŠROUB	N/D	2





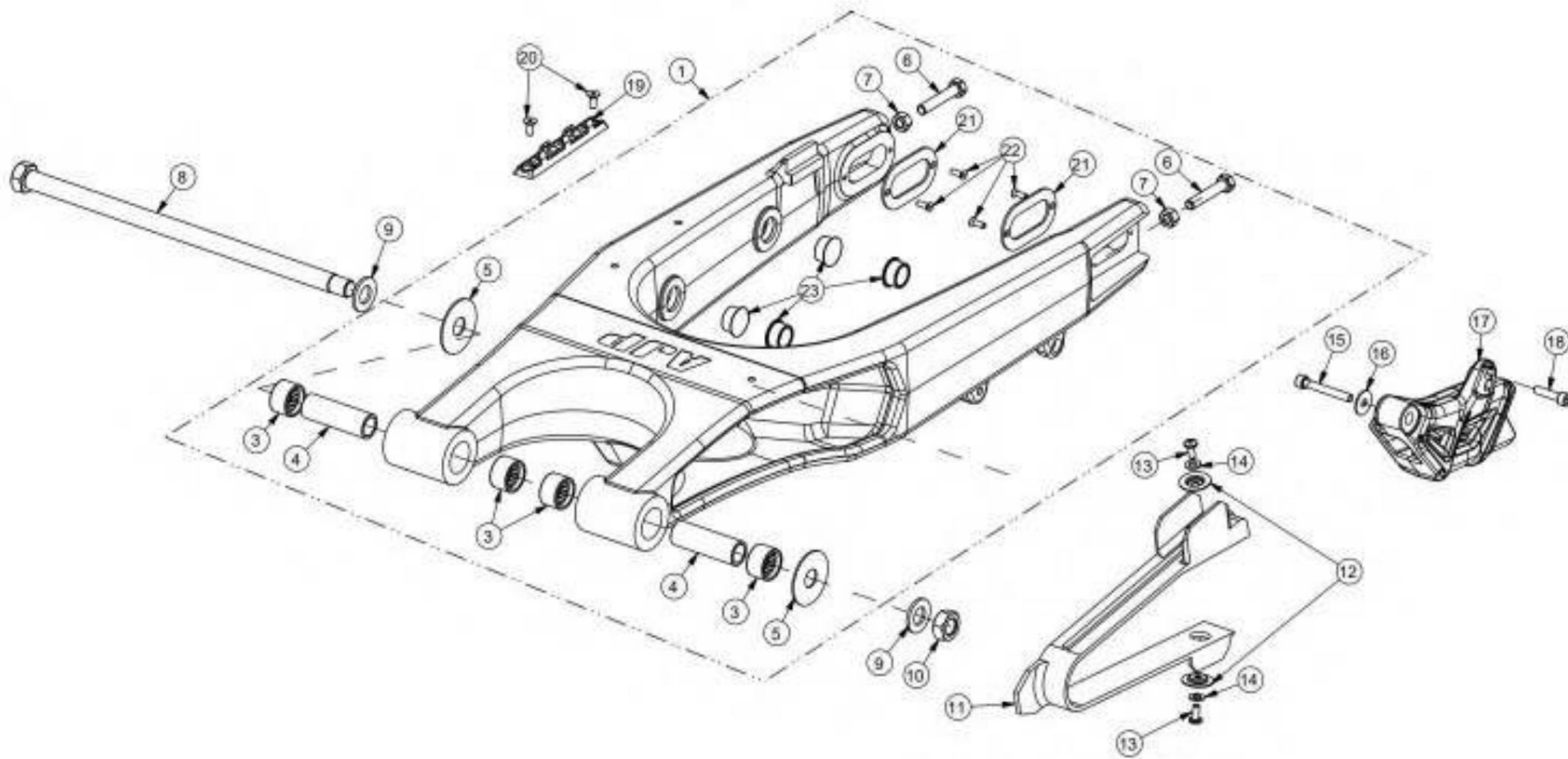
OPĚRKY NOHOU A BOČNÍ STOJAN

MOD. PO	LOŽKA	POPIS	POPIS	REF.	QT.
	1	SADA PARKOVACÍCH MÍST...	SADA OPĚREK NOHOU	00QUS03A0037	1
	2	PIV' CHLIEB DO POUSA-P...	Hmoždinkový kolík	00QUS07A0064	2
	3.	JARO PŘÍSTÁNÍ P...	PRUŽINA, OPĚRKA NOHOU	00QUS07A0062	2
	4	PODPĚRNÉ PŘESTÁVKY-P... LD	OPĚRKA, PRAVÁ OPĚRKA NOHY	00QUS07A0071	1
		PODPORA PŘI PŘÍSTÁNÍ... LD SPECIÁL	OPĚRKA, PRAVÁ OPĚRKA NOHOU, SPECIÁLNÍ	00QUS07A0076	1
	5	ŠROUBŮ K UPEVNĚNÍ STUPÁK DIN 7380 (M8x35)	ŠROUB DIN 7380 (M8x35)	PF7380008035	2
	6.	Spodní upevňovací podpěry pro stupačky (DIN 912)	ŠROUB (DIN 912 M6x25)	PF0912006025	2
	7	vyztužených podložek (5/16 19x8,3x2)	VYZTUŽENÁ PODLOŽKA (5/16 19x8,3x2)	00MTS01A0072	2
	8	matice s brzdou (DIN 985 M8)	POJISTNÁ MATICE (DIN 985 M8)	PC0985008000	2
	9	BEZPEČNOSTNÍ ZÁVĚR (DIN 94 - 2,5x30)	ZÁVĚZKA (DIN 94 - 2,5x30)	00QUS07A0065	2
	10	plechových podložek (6,5x11,5x1,5)	PODLOŽKA (6,5x11,5x1,5)	AN125A006000	2
	11	MATICE S BRZDOU (DIN 985 M6)	POJISTNÁ MATICE (DIN 985 M6)	PC0985006000	2
	12	MATICE S PŘÍRUBOU (DIN 6923 M8)	PŘÍRUBOVÁ MATICE (DIN 6923 M8)	PC6923008000	1
	13	PODPĚRNÉ POUZDRO PRO BRUSLÍ/LEHÁK (16x9x8)	CHŮZE (16x9x8)	00QUS03A0055	1
	14	BOČNÍ OPĚRKA / SPECIÁLNÍ OPĚRKA	OPĚRA, LEVÁ OPĚRKA NOHY/BOČNÍ STOJAN	00QUS07A0070	1
			OPĚRA, LEVÁ OPĚRKA NOHY/SPECIÁLNÍ STOJAN	00QUS07A0077	1
	15	PŘÍRUBOVÝ ŠROUB K UPNUTÍ OPĚRKY (DIN 6921)	PŘÍRUBOVÝ ŠROUB (DIN 6921 M8x25)	PF6921008025	1
	16	ODPOČINEK	BOČNÍ STOJAN	00QUS04A0076	1
	17	Matice s brzdou (DIN 985 M12)	POJISTNÁ MATICE (DIN 985 M12)	PC0985012000	1
	18	ŠROUB PIV' S OPĚRKOU PR7 (M12x35)	OTOČNÝ ŠROUB, BOČNÍ STOJAN (M12x35)	00QUS04A0079	1
	19	BOČNÍ ZPĚTNÁ SBĚRACÍ TYČ	DESKA, PRUŽINA BOČNÍHO STOJANU	00QUS01A0017	1
	20	MOLA VNITŘNÍ ODPOČINEK	VNITŘNÍ PRUŽINA, BOČNÍ STOJAN	00QUS01A0014	1
	21	MOLA OUTDOOR REST	VNĚJŠÍ PRUŽINA, BOČNÍ STOJAN	00QUS01A0013	1





MOD. POLOŽKA	POPIS	POPIS	REF.	QT.	
	1	KOMPLETNÍ SPODNÍ VIDLICE	SPODNÍ TROJITÁ UPÍNACÍ SESTAVA	00SFC01A0067	1
ZLATÁ EDICE		KOMPLETNÍ MONTÁŽ SPODNÍ VIDLICE (ZLATÁ EDICE)	SPODNÍ TROJITÁ UPÍNACÍ SESTAVA (ZLATÁ EDICE)	00SFC01A0143	
	2	ŠROUBY K UPNUTÍ POUZDRA STOLU (DIN 912 M8x20)	ŠROUB (DIN 912 M8x20)	PF0912008020INOX 8	
	3.	Těsnění ložiska sloupku řízení	PEČEŤ	00SFS01A0065	2
	4	KÓLOVÁ LOŽISKA SLOUPKU ŘÍZENÍ (32006 P22 N6)	KUŽÍKOVÉ LOŽISKO (32006 P22 N6)	RL00032006JR7	2
	5.	TĚSNĚNÍ, HORNÍ LOŽISKO SLOUPKU ŘÍZENÍ		00SFS01A0064	1
	6.	Seřizovací matice hřídele sloupku řízení (M30x1)	NASTAVOVACÍ MATICE (M30x1)	00SFS01A0104	1
	7	HORNÍ STŮL (VIDLICE 48 MM)	HORNÍ TROJITÁ UPÍNKA (VIDLICE 48 MM)	00SFS01A0062	1
ZLATÁ EDICE		MESA SUPERIOR (ZLATÁ EDICE)	TOP TRIPLE CLAMP (35 LET A ZLATÁ EDICE)	00SFS01A0144	
	8	MATICÍ VRCHNÍHO STOLU (M28x1)	MATICE (M28x1)	00SFS07A0071	1
	9	TACO TAMPO ORIFÓCIO VIO COLUNA DIRE«O	PLASTOVÁ ZÁTKA, ŘÍDICÍ PŘEDPÍSTEK	00SFS01A0088	1
	10	OBJÍMKA NA ŘÍDÍTKA (SADA AJP)	UPÍNKA, ŘÍDÍTKA (SADA AJP)	00SFS01A0061	1
ZLATÁ EDICE	11	SADA POUZDER (OHLINS)	SADA PŘEDNÍ VIDLICE, (OHLINS)	00SFC01A0086	1
	12	dílna dvouokruhová sestava pravé objímky	SADA PŘEDNÍ VIDLICE (PRAVÁ)	00SFC01A0084	1
	13	LEVÁ DVOJOBVODOVÁ SESTAVA PLAŠTE	SADA PŘEDNÍ VIDLICE (LEVÁ)	00SFC01A0085	1
	14.	UPEVŇOVACÍ ŠROUB NÁPRAVY PŘEDNÍHO KOLA (DIN 6921 M6x30)	ŠROUB (DIN 6921 M6x30)	PF6921006030	4
	15	TĚSNĚNÍ ŠKRABKY P" POUZDRO VIDLICE (48,5x58,5x13)	PROTIPRACHOVÉ TĚSNĚNÍ, PŘEDNÍ VIDLICE (48,5x58,5x13)	00SFS01A0069	2
ZLATÁ EDICE		TĚSNĚNÍ ŠTĚRKY VIDLICE OHLINS	PROTIPRACHOVÉ TĚSNĚNÍ, PŘEDNÍ VIDLICE (OHLINS)	00SFS01A0146	2
	16	DRŽÁK TĚSNĚNÍ „POUZDRO VIDLICE LEO (48x58x11)	TĚSNĚNÍ, PŘEDNÍ VIDLICE (48x58x11)	00SFS01A0070	2
ZLATÁ EDICE		DRŽÁK TĚSNĚNÍ POUZDRA VIDLICE OHLINS	TĚSNĚNÍ, PŘEDNÍ VIDLICE (OHLINS)	00SFS01A0145	2
	17	PRUŽINOVÁ VIDLICE (460 MM)	PRUŽINA, PŘEDNÍ VIDLICE (460 MM)	00SFS01A0108	2
	18	OCHRANNÝCH KRYTŮ ŠROUBŮ	ŠROUB, OCHRANA VIDLICE	00PLS01A0093	6
	19	OCHRANNÁ SADA POUZDRA	SADA OCHRANY VIDLIC	00PLS01A0115	1
ZLATÁ EDICE		OCHRANNÁ SADA PŘÍSTROJŮ (OHLINS)	SADA OCHRAN VIDLIC (OHLINS)	00PLS01A0145	
	20	PŘÍŠLO Z REŽISÉRSKÉHO SLOUPKU	ŘÍDICÍ PŘEDSTAVEC	00SFS01A0066	1

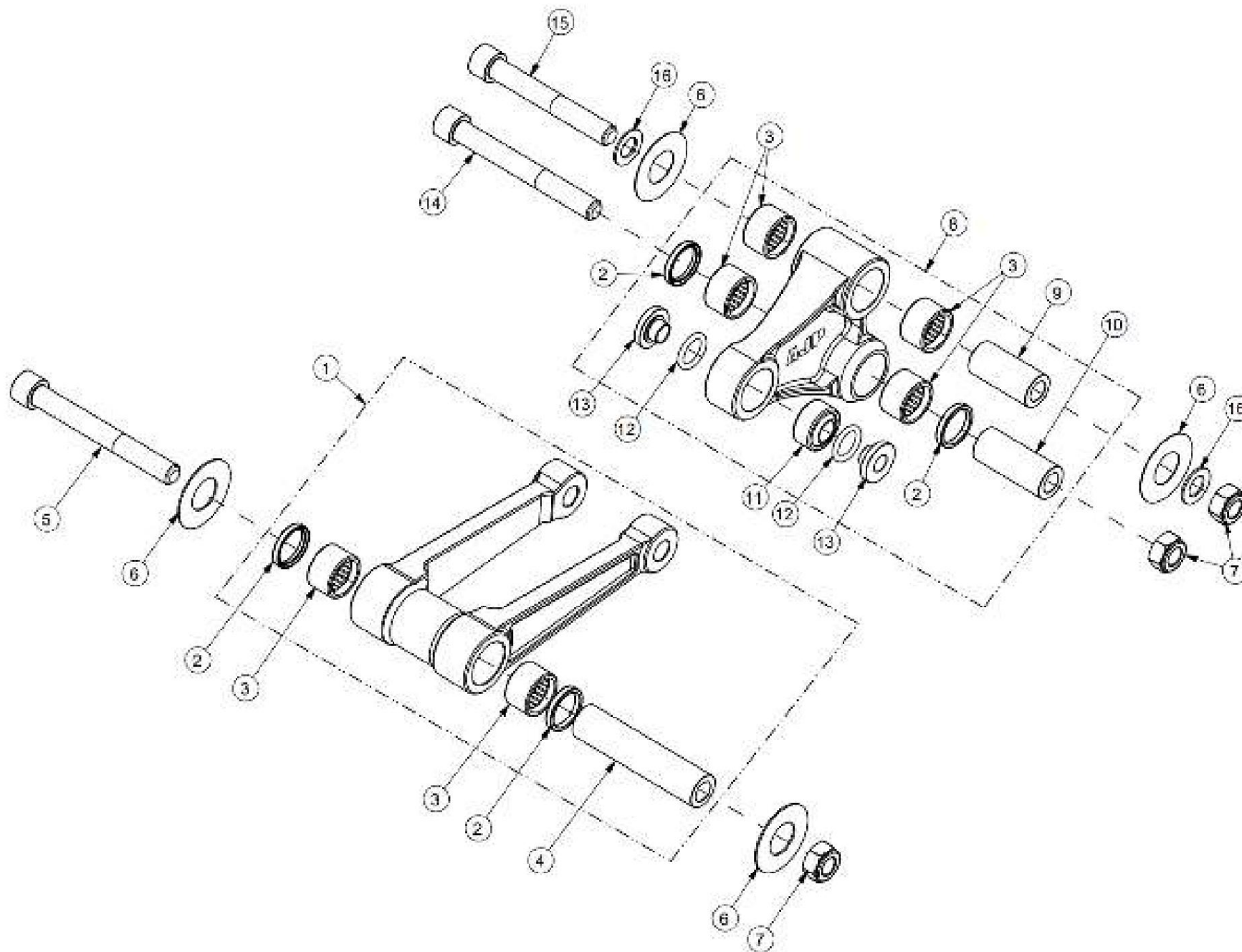




MOD. POLOŽKA	POLOŽKA	POPIS	POPIS	REF.	QT.
	1	BRA«O OSCILLANTE COMPLETO (DESDE MAR«O 2022)	KYVNÉ RAMENO (OD BŘEZNA 2022)	00STC02B0004	1
	2	jehlové válečky (HK2020RS)	JEHLOVÉ LOŽISKO (HK2020RS)	RL00HK2020RS	4
	3	POUZDRA LOŽISEK KYVOVACÍ RAMENY (20x60x15)	KEŘ (20x60x15)	00STS01A0096	2
	4	podložky s oscilačním ramenem (nerezová ocel 45x15x1,5)	PODLOŽKA (INOX 45x15x1,5)	00STS01A0095	2
	5	šroubů pro napínání řetězu (DIN 933 M8x60)	ŠROUB (DIN 933 M8x60)	PF0933008060	2
	6	MATICE (DIN 934 M8)	MATICE (DIN 934 M8)	PC0934008000	2
	7	DRŽÁK HŘÍDELE MOTORU/OSCILAČNÍHO SYSTÉMU (M14 - 15x320)	NÁPRAVA, MOTOR/KYVNÉ RAMENO (M14 - 15x320)	00STS07A0089	1
	8	plechových podložek (15 mm)	PODLOŽKA (15 MM)	AN125A014000	2
	9	MATICE HŘÍDELE RAMENE (DIN 934 M14x1,5)	MATICE (DIN 934 M14x1,5)	PC0934014000	1
	10	OCHRANA KYVNÉHO RAMENE	OCHRANA KYVNÉHO RAMENE	00PLS01A0121	1
	11	lisovaných podložek pro upevnění chrániče paže	PODLOŽKA, ŠROUB OCHRANY KYVNÉHO	00PLS07A0029	2
	12	PEVNÝCH ŠROUBŮ PRO OCHRANU RAMEN (M6x12)	RAMENE (M6x12)	PF7380006012INOX	2
	13	PLECHOVÝCH PODLOŽEK (6,5x11,5x1,5)	PODLOŽKA (6,5x11,5x1,5)	AN125A006000	2
	14	ŠROUBŮ (DIN 912 M6x40)	ŠROUB (DIN 912 M6x40)	PF0912006040	1
	15	podložek s širokou přírubou (nerezová ocel DIN 9021 M6)	PODLOŽKA (DIN 9021 M6 INOX)	AN902106INOX	1
	16	VODÍTKO ŘETĚZU NA RAMENĚ	VODÍTKO, HNACÍ ŘETĚZ	00STS01C0007	1
	17	ŠROUBŮ (DIN 912 M6x20)	ŠROUB (DIN 912 M6x20)	PF0912006020	1
	18	VODÍTKO TRUBKY ZADNÍHO ZÁMKU	VODÍTKO, HADICE	00TRS01A0124	1
	19	ŠROUBŮ K Upevnění VODÍTKA ZÁMKOVÉ TRUBKY (DIN 7991 M5x12)	ŠROUB (DIN 7991 M5x12)	PF799105012INOX	2
	20	KŘÍDAVÝCH DRŽÁKŮ (NEREZOVÁ ČERVENÁ)	DESKA, KYVNÉ RAMENO (INOX)	00STS02A0087	2
	21	ŠROUBOVÝCH UPEVŇOVACÍCH DESEK HŘÍDELE NA RAMENO (DIN 7991 M4x10)	ŠROUB (DIN 7991 M4x10)	PF799104010INOX	4
	22	PLASTOVÝCH Kladících nástrojů s otvorem v kyvném rameně (20 mm)	PLASTOVÁ ZÁTKA (20 MM)	00QUS01A0057	4



ZADNÍ ZAVĚŠENÍ



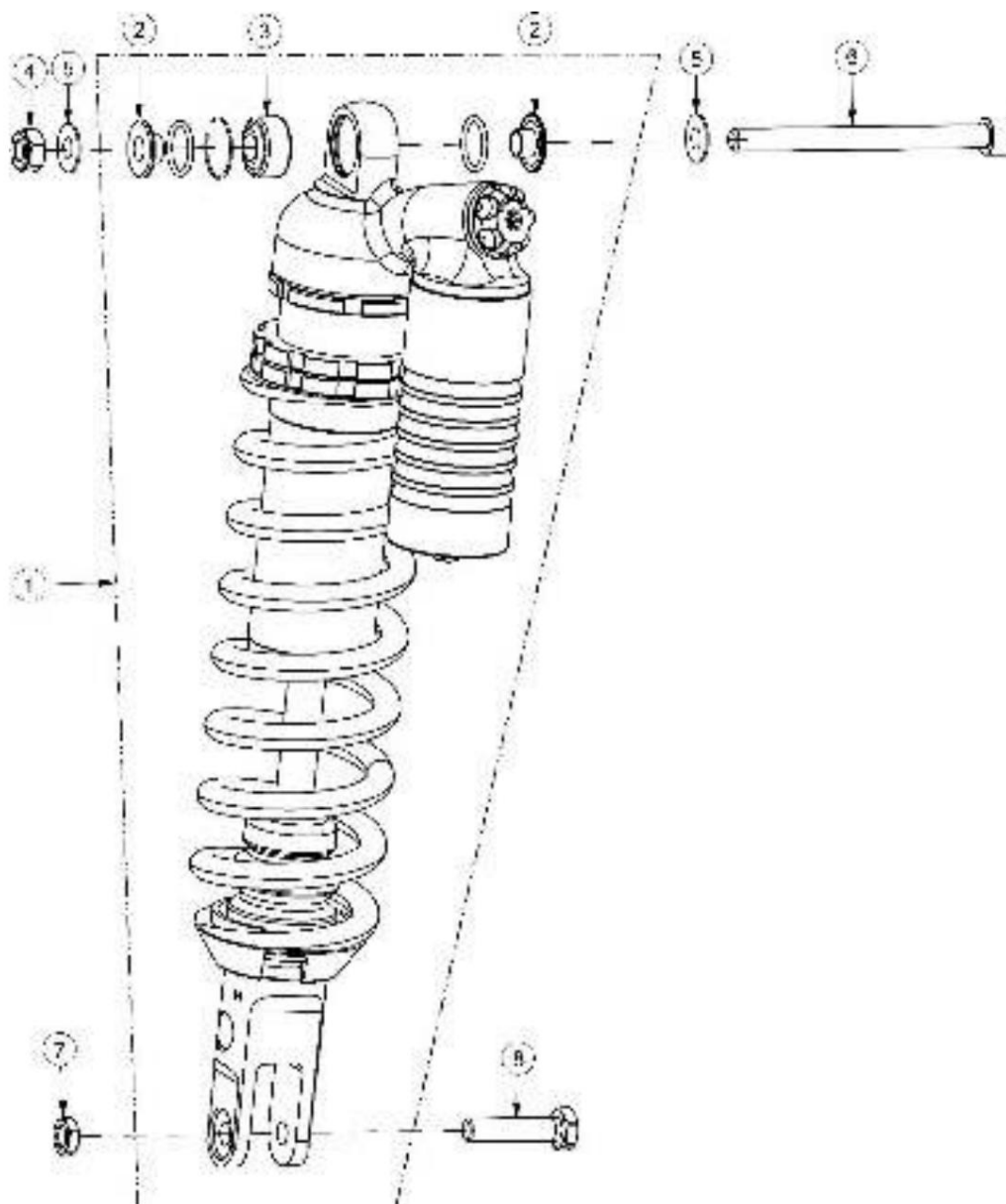


MOD. POLOŽKA		POPIS	POPIS	REF.	QT.
	1	KOMPLETNÍ OBROBENÁ OJNICNÍ TÁČ RÁMU	ZADNÍ RÁM S OBROBENÝM TÁHLEM	00STC01A0091	1
ZLATÁ EDICE		KOMPLETNÍ OBROBENÁ OJNICNÍ TÁČ RÁMU (ZLATÁ)	ZADNÍ RÁM S OBROBENÝM ČÁSTEM (ZLATÝ)	00STC01A0099	
	2	zavěšená těsnění ojnic (NBR 20x26x4)	TĚSNĚNÍ (NBR 20x26x4)	00STS01A0099 4	
	3	Jehlový válec (HK2020RS)	JEHLOVÉ LOŽISKO (HK2020RS)	RL00HK2020RS 6	
	4	Rám pouzder ojnice (20x87x12)	POUZDRO (20x87x12)	00STS07A0092 1	
	5	ojnicních šroubů rámu (DIN 912 M12x115 - speciální)	ŠROUB (DIN 912 M12x115 - SPECIÁLNÍ)	PF09120120115 1	
	6	podložek z nerezové oceli pro zavěšené ojnice (36x20x0,8)	PODLOŽKA Z NEREZOVÉHO SIZE (36x20x0,8)	00STS01A0098 4	
	7	Matice s brzdou (DIN 985 M12)	POJISTNÁ MATICE (DIN 985 M12)	PC0985012000 3	
	8	KOMPLETNĚ OBROBENÁ OJNICE	ZADNÍ RAMENO, OBROBENÝ TÁHEL	00STC01A0090	1
ZLATÁ EDICE		KOMPLETNÍ OBROBENÁ OJNICE (ZLATÁ)	ZADNÍ RAMENO S OBROBENÝM ČÁSTEM (ZLATÁ)	00STC01A0098	
	9	HORNÍ POUZDRO OJNICE (20x42x12,2)	POUZDRO (20x42x12,2)	00STS07A0085 1	
	10	POUZDRO OJNICE SPODNÍ RAMENO (20x48,5x12)	POUZDRO (20x48,5x12)	00STS07A0093 1	
	11	R“TULA DA BÍLÁ BRA«O (26x16x10)	KOULOVÉ LOŽISKO (26x16x10)	00STS01A0074 1	
	12	TĚSNĚCÍ KROUŽEK PRO KULICOVÝ ČEL OJNICE (22x2)	O-kroužek (22x2)	00STS01A0087 2	
	13	POUZDRO KULIČNÉHO KLOUBU (4,5 MM)	POUZDRO, KULIČKOVÉ LOŽISKO (4,5 MM)	00STS07A0082 2	
	14.	ŠROUBY SPOJOVACÍCH TYČÍ K RAMENU (DIN 912 M12x100)	ŠROUB (DIN 912 M12x100)	PF0912012100	1
	15	Ojnicní šroub na rameni (DIN 912 M12x95 - Speciální)	ŠROUB (DIN 912 M12x95 - SPECIÁLNÍ)	PF0912012095	1
	16	PLOCHÁ PODLOŽKA PRO ŠROUB OJNICE (26x12x1,2)	PODLOŽKA (26x12x1,2)	AN0125012000 2	



ZADNÍ TLUMIČ PŘERUŠOVÁNÍ

ZADNÍ TLUMIČ PŘERUŠOVÁNÍ

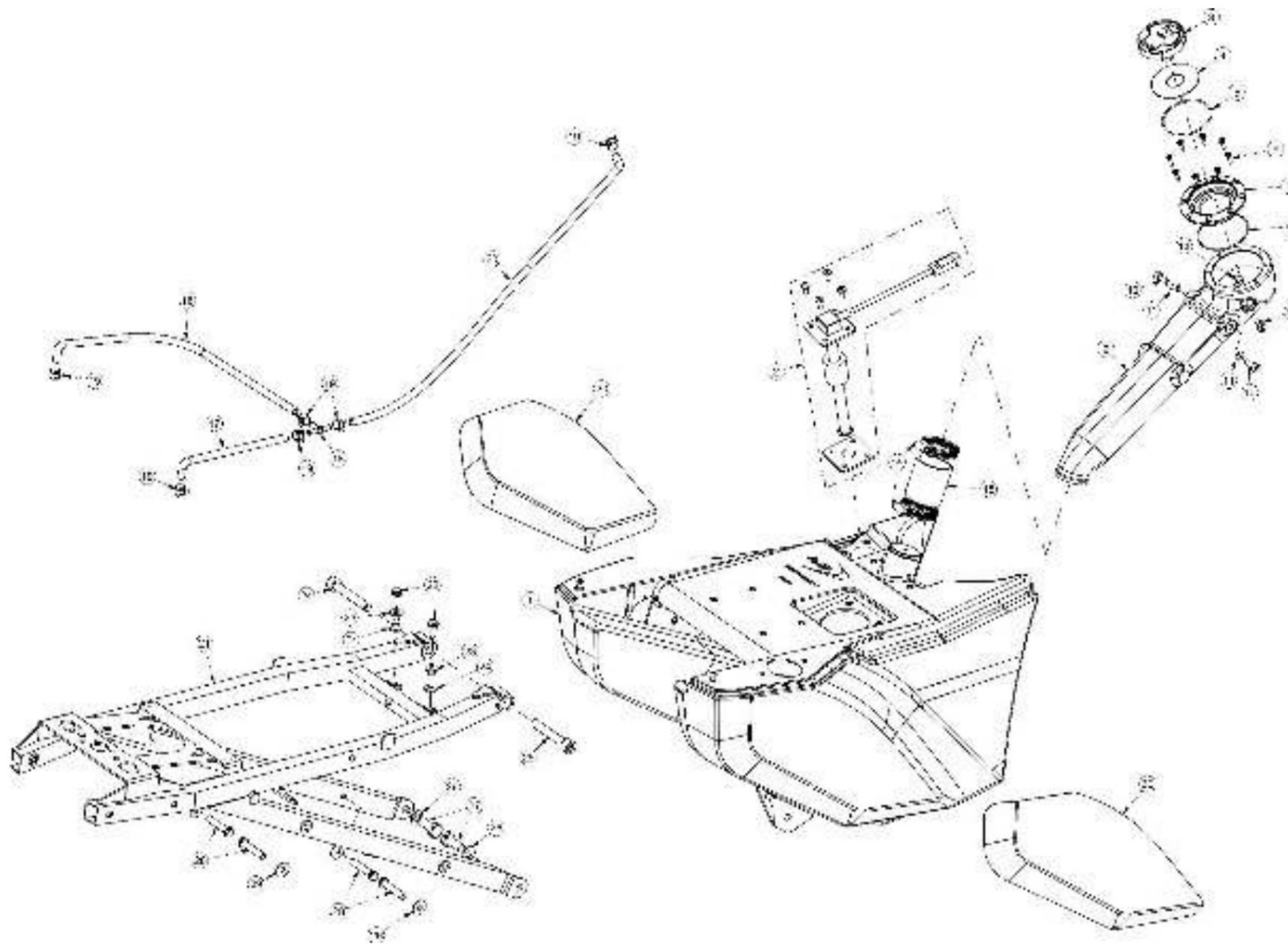




MOD. POLOŽKA		POPIS	POPIS	REF.	QT.
	1	KOMPLETNÍ ZADNÍ TLUMIČ	Zadní tlumič pérování	00STC01A0096	1
ZLATÁ EDICE		KOMPLETNÍ ZADNÍ TLUMIČ OHLINS	Zadní tlumič pérování, Ohlins	00STC01A0100	1
	2	POUZDRA KULIČNÉHO ČELU TLUMIČŮ (2 MM)	POUZDRO (2 MM)	00STS07A0091	2
	3	TLUMIČNÉ LIŠTY (26x16x12)	KOULOVÉ LOŽISKO (26x16x12)	00STS01A0074	1
	4	MATICE (DIN 985 M10)	MATICE (DIN 985 M10)	PC0985010000	1
	5	plechových podložek (19,5x10,5x2)	PODLOŽKA (19,5x10,5x2)	AN125A001000	2
	6	ŠROUBŮ K UPNUTÍ HORNÍHO TLUMIČE (DIN 912)	ŠROUB (DIN 912 M10x120)	PF0912010120	1
	7	Matice s brzdou (M10)	POJISTNÁ MATICE (M10)	PC0934010000	1
	8	Upevňovací šroub spodního tlumiče pérování (M10x43)	ŠROUB (M10x43)	00STS07A0076	1
		UPEVNĚVACÍ ŠROUB SPODNÍHO TLUMIČE (M10x44) (2025)		00STS07B0076	1
ZLATÁ EDICE		Speciální šroub tlumiče (M10x47x1.25)	SPECIÁLNÍ ŠROUB TLUMIČE	00STS07A0097	1



PALIVOVÁ NÁDRŽ





PALIVOVÁ NÁDRŽ

MOD. POLOŽKA	POPIS	POPIS	REF.	QT.	
1	BENZÍNOVÝ DEPOT	PALIVOVÁ NÁDRŽ	00DES01A0077	1	
2	SNÍMAČ HLADINY BENZÍNU	SNÍMAČ HLADINY PALIVA	00DES01A0085	1	
3	SADA ZAPALOVACÍ TRUBKY + ZÁMEK SEDADLA + UZÁVĚRKA	SADA SPÍNAČ ZAPALOVÁNÍ + ZÁMKA SEDADLA + UZÁVĚR PALIVOVÉ NÁDRŽE	00COS01A0050	1	
4	PR7 Těsnění víčka benzinového filtru	TĚSNĚNÍ, VÍČKO PALIVOVÉ NÁDRŽE	00DES01A0117	1	
5	O-KROUŽKŮ VNITŘNÍ PŘÍRUBA BENZÍNOVÉHO UZÁVĚRU (60x2,5)	O-KROUŽEK (62x2,5)	00DES02A0043	1	
6	Šroub s přírubou uzávěru benzinového čerpadla (DIN 9047 - 4,0x16 TX20)		PF90474X16TX20 8		
ZLATÁ EDICE	7	PŘÍRUBA UZÁVĚRU BENZÍNU	PŘÍRUBA, UZÁVĚR PALIVOVÉ NÁDRŽE	00DES01A0086	1
		ZLATÁ PŘÍRUBA UZÁVĚRU BENZÍNU	ZLATÁ PŘÍRUBA, UZÁVĚR PALIVOVÉ NÁDRŽE	00DES01A0149	
	8 O-KROUŽKŮ PRO PŘÍRUBU UZÁVĚRU BENZÍNOVÉHO OTVORŮ (62x1,5)	O-KROUŽEK (62x1,5)	00DES01A0089	1	
	9 BENZÍNOVÉ POTRUBÍ	PŘÍVODNÍ TRUBKA, PALIVOVÁ NÁDRŽ	00DES01A0091	1	
	10. Šroub upevňuje palivové potrubí k filtrační skříni.	ŠROUB (M6x16)	PF0912006016	2	
	11 PLECHOVÁ PODLOŽKA (6,5x14x1,5)	PODLOŽKA (6,5x14x1,5)	AN38055060001	2	
	12 DÝCHACÍ KONEKTOR K BENZÍNOVÉMU POTRUBÍ	SPOJ, VSTUPNÍ TRUBKA	00DES02A0041	2	
	13 Matice s brzdou (DIN 985 M6)	POJISTNÁ MATICE (DIN 985 M6)	PC0985006000	2	
	14 SVORKA NA BENZÍNOVÉ POTRUBÍ (32 - 50x9 W2)	SVORKA, PALIVOVÁ NÁDRŽ	00DES01A0018	2	
	15 TRUBKOVÝ SPOJ PRO PALIVO NA STAVENÍŠTĚ (40x46x50)	HADICE, PŘÍVODNÍ TRUBKA - PALIVOVÁ NÁDRŽ (40x46x50)	00DES01A0083	1	
	16 DÝCHACÍ HADICE DEP" SITE LE (250 MM)	HADICE, ODVZDUŠŇOVAČ LEVÁ (250 MM)	00DES01A0107	1	
	17 DÝCHACÍ HADICE DEP" SITE LD (125 MM)	HADICE, ODVZDUŠŇOVAČ PRAVÁ (125 MM)	00DES01A0108	1	
	18 DERIVA«O EM T (NYLON 6 MM)	T-SPOJ (NYLON 6 MM)	00DES01A0008	1	
	19 PRUŽINOVÁ SVORKA PRO ODVZDUŠNÉ TRUBKY	SVORKA, ODVZDUŠŇOVACÍ HADICE	00DES01A0019	6	
	20 TUBO RESPIRO DEP" SITO DE COMBUSTÓVEL (5x9x685)	HADICE, ODVZDUŠŇOVAČ (5x9x685)	00DES01A0106	1	
	21 SUB-QUADRO	POMOCNÝ RÁM	00QUS06A0069	1	
	22 HORNÍ UPEVŇOVACÍ ŠROUB BENZÍNOVÉ NÁDRŽE (DIN 69F52 M6x16)		PF069F526016	2	
	23 CASQUILHO DOS SINOBLOCOS DEP" SITO GASOLINA (16x9x6)	POUZDRO (16x9x6)	00QUS07A0068	2	
	24 ODDĚLENÍ PODPORY SINOBLOCO BENZÍN	PRYŽOVÉ UZÁVĚR, PALIVOVÁ NÁDRŽ	00QUS07A0069	2	



SKLAD PALIVA

AJP PR7 DOBRODRUŽSTVÍ

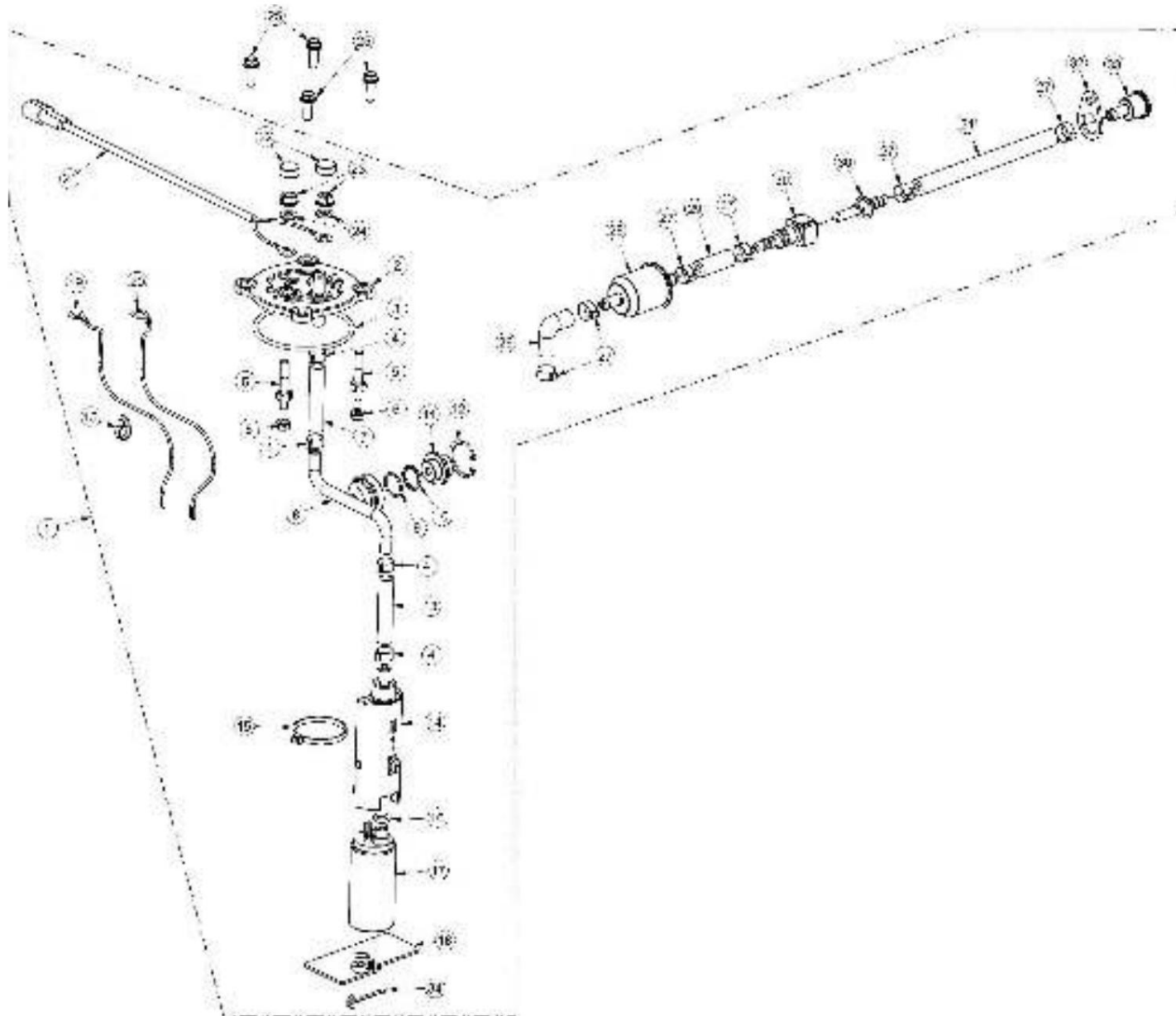
Výkres/Stůl

Výkres/TabulkaE

26

PALIVOVÁ NÁDRŽ

MOD. POLOŽKA	POPIS	POPIS	REF.	QT.
	25 ŠROUBŮ K UPEVNĚNÍ HORNÍ ZADNÍ ČÁSTI DO STOJANŮ (M10x65)	ŠROUB (M10x65)	PF0912010065	2
	26. ŠROUB Upevňující spodní zadní část k příčnicům (M10x25)	ŠROUB (M10x25)	PF0933010025	2
	27 tlakových myček (10 mm)	DĚLENÁ POJISTNÁ PODLOŽKA (10 MM)	AN127B010000	2
	28 ŠROUB PRO UPEVNĚNÍ SPODNÍ BENZÍNOVÉ NÁDRŽE (M6x35)	ŠROUB (M6x35)	PF069FS26035	4
	29 PLECHOVÁ PODLOŽKA (6,5x17,5x1,5)	PODLOŽKA (6,5x17,5x1,5)	AN9021006000	4
30	SADA NÁLEPEK PRO VKLAD (2025)	SADA NÁLEPKŮ, PALIVOVÁ NÁDRŽ (2025)	00BAS01A0254	1
	SADA SAMOLEPEK PRO VKLAD (ZLATÁ EDICE)	SADA SAMOLEPEK, PALIVOVÁ NÁDRŽ (ZLATÁ EDICE)	00BAS01A0257	

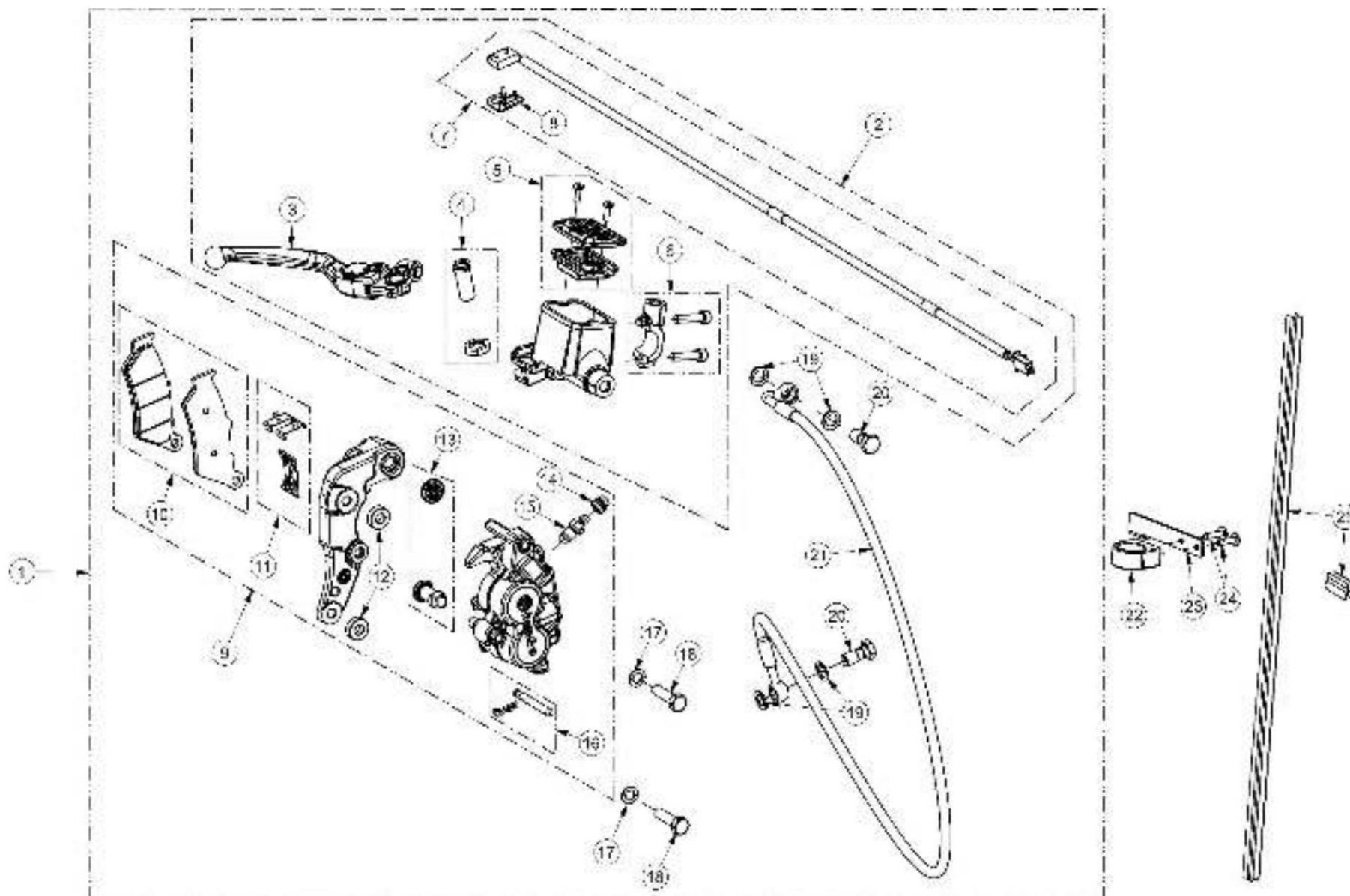




MOD. PO	LOŽKA	POPIS	POPIS	REF.	QT.
	1	KOMPLETNÍ PALIVOVÉ ČERPADLO	PALIVOVÉ ČERPADLO	00DES01A0097	1
	2	Přírubové podpěry benzínového čerpadla	OPĚRNÁ PŘÍRUBA, PALIVOVÉ ČERPADLO	00DES01A0090	1
	3	PŘÍRUBA O-KROUŽKU PALIVOVÉHO ČERPADLA (65x3)	O-kroužek (65x3)	00DES01A0070	1
	4	VNITŘNÍ KRIMPUIJÍCÍ SVORKY NA TRUBKY (11,5 MM)	SVORKA (11,5 MM)	00DES01A0045	4
	5	ZÁVĚROVÝCH ŠROUBŮ (M6 - M5)		00DES01A0101	2
	6	matice s přírubou, ukončuje vodiče, připojuje vnitřní čerpadlo	PŘÍRUBOVÁ MATICE (M5)	PC0985050000	2
	7	NYLONOVÁ TRUBIČKA VNITŘNÍ ČERPADLO (60 MM)	NYLONOVÁ HADICE (60 MM)	00DES01A0109	1
	8	PODPORA TLAKOVÉHO VENTILU	PODPORA, TLAKOVÝ VENTIL	00DES07A0055	1
	9	TLAKOVÝ VENTIL O-KROUŽKU (14x2)	O-KROUŽEK (14x2)	00DES01A0115	1
	10	ANEL DE NYLON VÉLVULA DE PRESSO (15x18x1,5)	NYLONOVÝ KROUŽEK, TLAKOVÝ VENTIL (15x18x1,5)	00DES01A0116	1
	11	VULKULACE TLAKOVÉHO ...	TLAKOVÝ VENTIL (3,0 bar)	00DES01A0098	1
	12	PRUŽNÝCH TLAKOVÝCH KROUŽKŮ VULC (26 MM)	POJISTNÝ KROUŽEK (26 MM)	00DES01A0092	1
	13	NYLONOVÁ TRUBIČKA VNITŘNÍ ČERPADLO (40 MM)	NYLONOVÁ HADICE (40 MM)	00DES01A0110	1
	14	PODPORA ČERPADLA BENZÍNOVÉHO MOTORU	DRŽÁK, PALIVOVÉ ČERPADLO	00DES01A0090	1
	15	PLASTOVÁ SVORKA PRO UPEVNĚNÍ VNITŘNÍ ČÁSTI ČERPADLA (290x3,5)	PÁSKA NA ZIP (290x3,5)	00DES01A0051	3
	16	O-KROUŽKŮ MOTOR BENZÍNOVÉHO ČERPADLA (8,5x2)	O-kroužek (8,5x2)	00DES01A0088	1
	17	MOTOR BENZÍNOVÉHO ČERPADLA	PALIVOVÉ ČERPADLO	00DES01A0075	1
	18	FILTR PALIVOVÉHO ČERPADLA	FILTR, PALIVOVÉ ČERPADLO	00DES01A0041	1
	19	ČERVENÝ DRÁT UVNITŘ PALIVOVÉHO ČERPADLA	ČERVENÝ DRÁT, PALIVOVÉ ČERPADLO	00DES01A0093	1
	20	ČERNÝCH DRÁTŮ VNITŘNÍ BENZÍNOVÉ PUMPA	ČERNÝ DRÁT, PALIVOVÉ ČERPADLO	00DES01A0094	1
	21	ZAPOJENÍ VNĚJŠÍHO PALIVOVÉHO ČERPADLA	ELEKTRICKÝ KABEL, PALIVOVÉ ČERPADLO	00ELS01A0091	1
	22	OCHRANNÝCH SVOREK PRO PŘIPOJENÍ K BENZÍNOVÉMU STOLIČCE	KRYT, PŘÍRUBOVÁ MATICE	00DES01A0080	2
	23	MATICE S PŘÍRUBOU (DIN 6923 M6)	PŘÍRUBOVÁ MATICE (DIN 6923 M6)	PC6923006000	2
	24	plechových podložek (6,5x11,5x1,5)	PODLOŽKA (6,5x11,5x1,5)	AN125A006000	2
	25	UPEVŇOVACÍ ŠROUB ČERPADLA (DIN 69FS2 M6x16)	ŠROUB (DIN 69FS2 M6x16)	PF069FS26016	4
	26	ZAHNUTÝCH TRUBEK SAŮDA BENZÍNOVÉ ČERPADLO (20x25)	HADICE, VÝPUST PALIVA	00DES01A0111	1

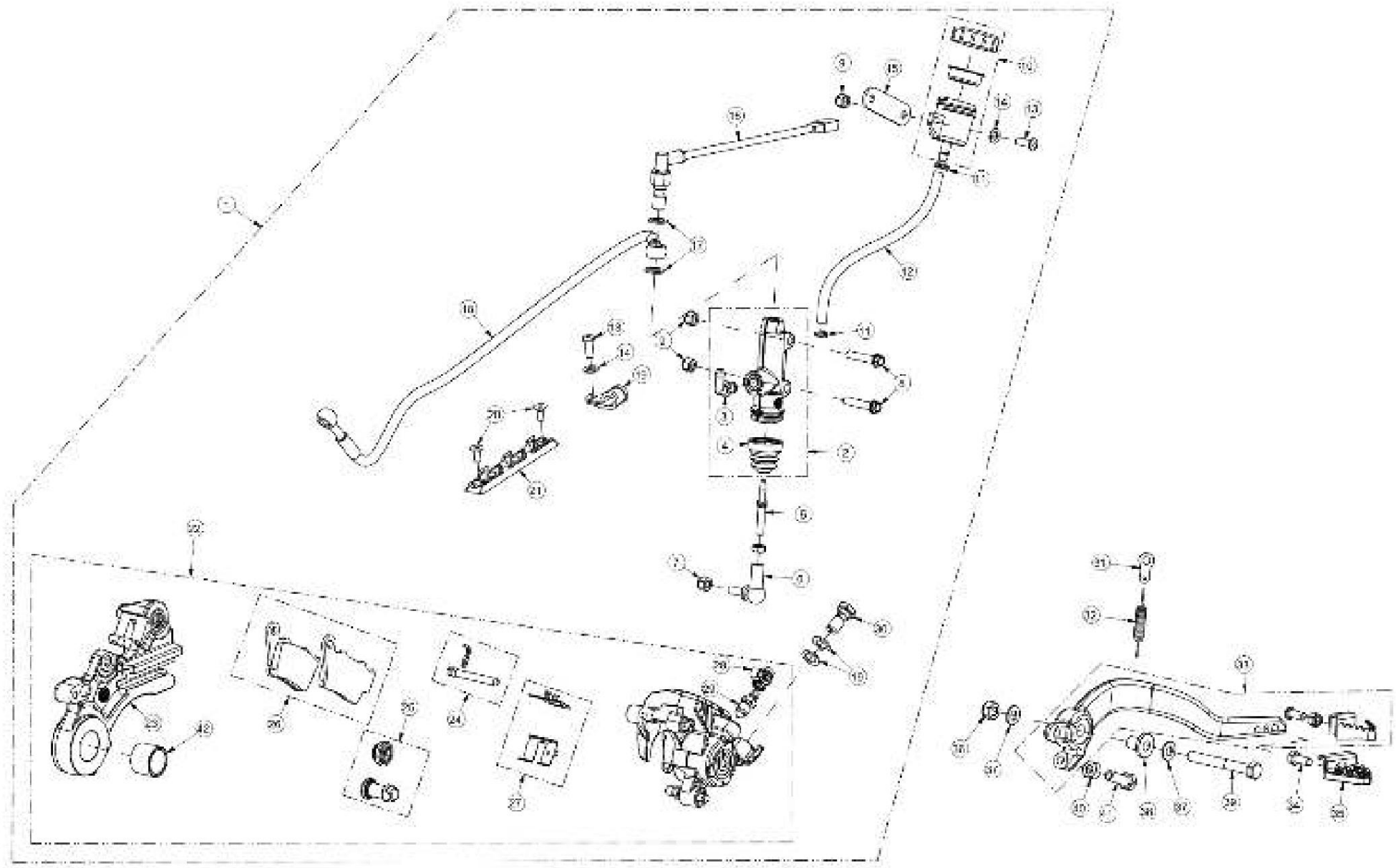


MOD. POLOŽKA	POPIS	POPIS	REF.	QT.
27	Krimpovací svorka na potrubí benzínového čerpadla (13,5 mm)	SVORKA (13,5 MM)	00DES01A0079 4 / 6	
28	BENZINOVÝ FILTR (MAHL KL13)	PALIVOVÝ FILTR (MAHL KL13)	00DES01A0095	1
29	FILTRAČNÍ TRUBKA - RYCHLOSPOJKA (32 MM)	HADICE (32 MM)	00DES01A0112	1
30	RYCHLOKONEKTOR	RYCHLOKONEKTOR	00DES01A0105	1
31	RYCHLOSPOJKA TRUBKY - VSTŘIKOVAČ (117 MM)	HADICE (117 MM)	00DES01A0113	1
32	PEVNÁ DESKA "VSTŘIKOVAČ	DRŽÁK, VSTŘIKOVAČ PALIVA	00MTS01A0206	1
33	VÍČKO VSTŘIKOVAČE BENZÍNU	VÍČKO, VSTŘIKOVAČ PALIVA	00MTS07A0081	1
34	GOLPILHA (DIN 94 3,2x50)	POJISTNÝ ČEP (DIN 94 3,2x50)	00DES01A0121	1





MOD. POLOŽKA	POPOPIS	POPOPIS	REF.	QT.
1	kompletní sada předních brzdových světel Brembo	PŘEDNÍ BRZDA BREMBO	00TRC01A0111	1
2	kompletní přední brzdová čerpadla (Brembo)	HLAVNÍ BRZDOVÝ VÁLEC, PŘEDNÍ (BREMBO)	00TRS01A0134	1
3	PÁKA ZAMYKÁNÍ KOMPLETNÍ	PÁKA, PŘEDNÍ BRZDA	00TRS01A0147	1
4	SADA ČEPU PŘEDNÍ BRZDOVÉ ČERPADLA	SADA OTOČNÝCH ČEPŮ, HLAVNÍ BRZDOVÝ VÁLEC PŘEDNÍ	110279856AJP	1
5	SADA NA OPRAVU MEMBRÁNY PŘEDNÍHO BRZDOVÉHO ČERPADLA	SADA NA OPRAVU MEMBRÁNY, HLAVNÍ PŘEDNÍ BRZDA	110430885AJP	1
6	SADA SVOREK BRZDOVÉHO ČERPADLA	SADA DRŽÁKŮ, HLAVNÍ BRZDOVÝ VÁLEC PŘEDNÍ	110437248AJP	1
7	Hydraulický spínač, brzdové světlo, přední brzdové čerpadlo, hydraulický spínač, hlavní přední brzda		110C10912AJP	1
8	SADA PŘÍDRŽNÉ DESKA SPÍNAČE PŘEDNÍ BRZDOVÉ ČERPADLA	SADA DESKŮ, SPÍNAČ HLAVNÍHO BRZDOVÉHO VÁLCE PŘEDNÍ	110441834AJP	1
9	PIN«A KOMPLETNÍ PŘEDNÍ BRZDA (BREMBO)	TŘMEN PŘEDNÍ BRZDY (BREMBO)	00TRS01A0142	1
10	SADA PŘEDNÍCH BRZDOVÝCH DESTIČEK	SADA BRZDOVÝCH DESTIČEK, PŘEDNÍ	00TRS01A0145	1
11	SADA UPEVŇOVACÍCH DESK PŘEDNÍCH BLOKŮ	SADA DRŽÁKŮ, PŘEDNÍ BRZDOVÉ DESTIČKY	120468326AJP	1
12	POUZDRO PŘEDNÍHO ČEPU (18x8x5,9)	POUZDRO, DRŽÁK PŘEDNÍHO BRZDOVÉHO TŘMENE (18x8x5.9)	00TRS07A0104	2
13	SADA FOLES BORACHA PIN«A TRAVO	SADA MANŽET, BRZDOVÝ TŘMEN	122474614AJP	1
14	PŘEDNÍ ODVZDUŠŇOVACÍ UZÁVĚRKA (BREMBO)	UZÁVĚRKA ODVZDUŠŇOVACÍHO ŠROUBU, PŘEDNÍ BRZDOVÝ TŘMEN	105150210AJP	1
15	BRZDOVÝ DRŽÁK (BREMBO)	ODVZDUŠŇOVACÍ ŠROUB (BREMBO)	105338763AJP	1
16	Sada čepů a pojistných svorek, přední brzdové destičky		122508938AJP	1
17	Vroubkovaná podložka (DIN 6798 8,2x14x0,8)	VNĚJŠÍ ZUBOVÁ POJISTNÁ PODLOŽKA (DIN 6798)	AN67980801408	2
18	ŠROUB S PŘEDNÍM ČEPEM (DIN 993 M8x35)		PF0933008035	2
19	Těsnicí podložka banjo (15x10x1,5)	PODLOŽKA, BANJO (15x10x1,5)	00TRS01A0103	4
20	BANJO KONEKTOR TRUBKY ŠROUB K ČEPOVI (M10x1)	ŠROUB BANJO, PŘEDNÍ TŘMEN (M10x1)	00TRS01A0025	2
21	PŘEDNÍ BRZDOVÁ TRUBKA (1270 MM)	HADICE, PŘEDNÍ BRZDA (1270 MM)	00TRS01B0125	1
22	VODÍČÍ KROUŽEK PŘEDNÍ ZÁMKOVÉ TRUBKY (NYLON)	KROUŽEK, VODÍTKO HADICE	00PLS01A0042	1
23	VODÍTKO PŘEDNÍ BRZDOVÉ TRUBKY	PODPORA, VODÍTKO HADICE	00TRS01A0123	1
24	Samozřejmě šroub Zámek vodicí trubky (DIN 7981)	SAMOVRTNÝ ŠROUB (DIN 7981 3,5x13)	PF7981003513	2
25	VODÍTKO PŘEDNÍ BRZDOVÉ TRUBKY (SADA 466-30 MM)	VODÍTKO, PŘEDNÍ BRZDOVÁ HADICE (SADA 466-30 MM)	00TRS01A0132	1





ZADNÍ BRZDOVÝ SYSTÉM

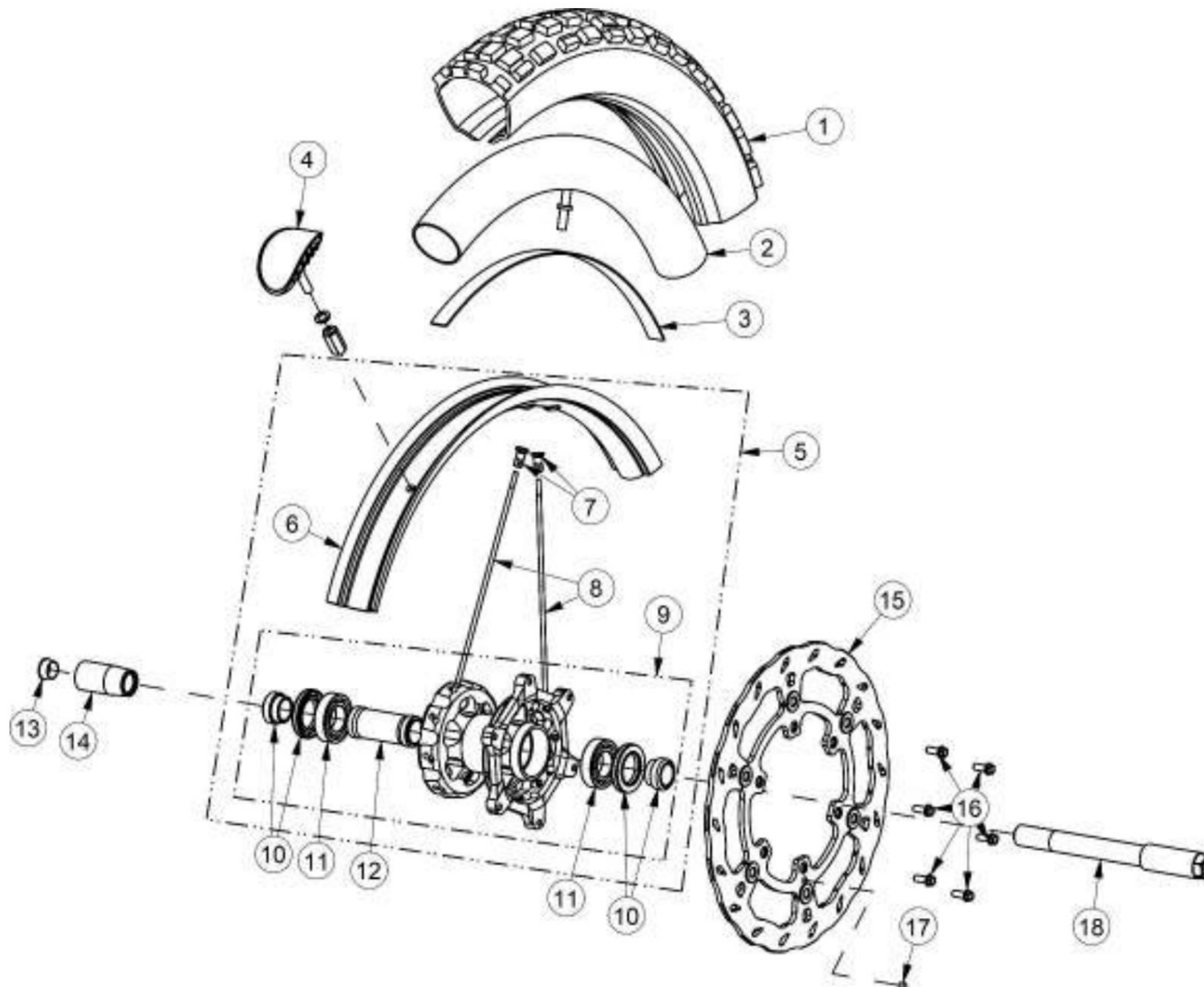
MOD. PO	LOŽKA	POPIS	POPIS	REF.	QT.
	1	kompletní sada zadních brzd Brembo	ZADNÍ BRZDA BREMBO SESTAVA	00TRC01A0112	1
	2	kompletní zadní brzdová čerpadla (Brembo)	HLAVNÍ BRZDOVÝ VÁLEC ZADNÍ BRZDY (BREMBO)	00TRS01A0133	1
	3	SADA JOELHO MUMBA TRAVO ZADNÍ	SADA TRUBEK, HLAVNÍ BRZDOVÝ VÁLEC ZADNÍ	110312720AJP	1
	4	OCHRANNÉ VLNOVCE "ZADNÍ BRZDOVÉ ČERPADLO"	OCHRANNÁ MANŽETA, HLAVNÍ BRZDOVÝ VÁLEC ZADNÍ	110374120AJP	1
		5PÍNOVÁ ČERPADLA ZADNÍ BRZDY	ČEP, ZADNÍ BRZDA	00TRS07A0103	1
	6	R" TULA PEDÁL TRAVO (PA7340-M6)	KULOVÝ ČEL, ZADNÍ BRZDOVÝ PEDÁL (PA7340-M6)	00TRS06A0006	1
	7	MATIC (DIN 934 M6)	MATICE (DIN 934 M6)	PC0934006000	1
	8	PŘÍRUBOVÝ ŠROUB PRO BRZDOVÉ ČERPADLO (DIN 69FS2 M6x25)		PF069FS26025	2
	9	Matice s brzdou (DIN 985 M6)	POJISTNÁ MATICE (DIN 985 M6)	PC0985006000	4
	10	NÁDRŽ SE ZADNÍ UZÁVĚROU	NÁDRŽKA ZADNÍ BRZDY	00TRS01A0135	1
	11	NÁDRŽKA PRUŽINOVÉ TRUBKY ZADNÍ BRZDY	PRUŽINA, NÁDRŽKA ZADNÍ BRZDY	00TRS01A0136	2
	12	ČERPADLO-NÁDRŽKA TRUBKA ZADNÍ BRZDA	HADICE, NÁDRŽKA ZADNÍ BRZDY	00TRS01A0137	1
	13	ŠROUBŮ (DIN 7380 M6x12)	ŠROUB (DIN 7380 M6x12)	PF73806012INOX	2
	14	podložek (DIN 125A M6)	PODLOŽKA (DIN 125A M6)	AN125A06INOX	2
	15	OPĚRNÁ DESKA PRO NÁDRŽKU ZADNÍHO ZÁMKU	DESKA, NÁDRŽKA ZADNÍ BRZDY	00TRS01A0143	1
	16	HYDRAULICKÝ SPÍNAČ BRZDOVÝCH SVĚTEL	HYDRAULICKÝ SPÍNAČ, BRZDOVÉ SVĚTLO	00TRS01A0039	1
	17	TĚSNÍCÍ PODLOŽKA (15x10x1,5)	PODLOŽKA (15x10x1,5)	00TRS01A0103	4
	18	" ZADNÍ BRZDOVÁ TRUBKA (670 MM)	HADICE, ZADNÍ BRZDA (670 MM)	00TRS01C0126	1
	19	ZADNÍ BRZDOVÁ TRUBKA S POVLAKEM	HADICOVÁ SVORKA	00TRS01A0037	1
	20	ŠROUBŮ PRO UPEVNĚNÍ ZÁMKOVÉ TRUBKY (NEREZOVÁ OCEL M5x12)	ŠROUB (INOX M5x12)	PF79910512INOX	2
	21	VODÍTKO TRUBKY ZADNÍHO ZÁMKU	VODÍTKO, HADICE	00TRS01A0124	1
	22	KOLOVÁ KOMPLETNÍ ZADNÍ BRZDA (BREMBO)	ZADNÍ TŘMEN (BREMBO)	00TRS01A0138	1
	23	DRŽÁK ZADNÍHO BRZDOVÉHO ČEPU (OD BŘEZNA 2022)	DRŽÁK, ZADNÍ BRZDOVÝ TŘMEN (BŘEZEN 2022)	00TRS01B0141	1
	24	SADA PERNO E COLPILHA RETEN«O PASTILHA TRAVO TRASEIRO	SADA ČEPŮ A POJISTNÝCH SVOREK, ZADNÍ BRZDOVÉ DESTIČKY	122508933AJP	1
	25	SADA VLHOVÝCH GUMOVÝCH ČEPŮ «A TRAVO»	SADA MANŽET, BRZDOVÝ TŘMEN	122474614AJP	1
	26	SADA ZADNÍCH BRZDOVÝCH DESTIČEK	SADA BRZDOVÝCH DESTIČEK ZADNÍ	00TRS01A0146	1



MOD. ITE	M	POPIS	POPIS	REF.	QT.
		27 SADA DESK PRO UPEVNĚNÍ ZADNÍCH DESTIČEK	SADA DRŽÁKŮ, ZADNÍ BRZDOVÉ DESTIČKY	120468322AJP	1
		28 ZADNÍ ČEP ODVZDUŠŇOVACÍ UZÁVĚR (BREMBO)	UZÁVĚRKA ODVZDUŠŇOVACÍHO ŠROUBU, ZADNÍ BRZDOVÝ TRĚMEN	105150220AJP	1
		29 DÝCHACÍ PÁSKA (BREMBO)	ODVZDUŠŇOVACÍ ŠROUB (BREMBO)	105338763AJP	1
		30 ŠROUBOVÝ BANJOVÝ KONEKTOR K TRAVO (M10x1)	ŠROUB S BANJO, ZADNÍ BRZDA (M10x1)	00TRS01A0025	1
		31 TYČKA PRUŽINY PRO BRZDOVÝ PEDÁL	DRŽÁK, PRUŽINA PEDÁLU	00TRS07A0093	1
		32 MŮLA DO PEDAL TRAVO	PRUŽINA, ZADNÍ BRZDOVÝ PEDÁL	00TRS07A0098	1
		33 ZADNÍ BRZDOVÝ PEDÁL	PEDÁL, ZADNÍ BRZDA	00TRS07B0096	1
ZLATÁ EDICE		ZADNÍ BRZDOVÝ PEDÁL	PEDÁL, ZADNÍ BRZDA ZLATÁ EDICE	00TRS07C0096	1
		34 ŠROUBŮ K Upevnění Podpěry Výfuku (DIN 7380 M6x16)	ŠROUB (DIN 7380 M6x16)	PF73806016INOX	1
		35 DRŽÁK ZADNÍHO BRZDOVÉHO PEDÁLU (ČERVENÁ)	DRŽÁK ZADNÍHO BRZDOVÉHO PEDÁLU (ČERVENÁ)	00TRS07A0086	1
		35 Opěrka nohy zadní brzdy (černá)	DRŽÁK ZADNÍHO BRZDOVÉHO PEDÁLU (ČERNÁ)	00TRS07B0086	1
		36 MATICE S PŘÍRUBOU (DIN 985 M8)	PŘÍRUBOVÁ MATICE (DIN 985 M8)	PC0985008000	1
		37 PLECHOVÁ PODLOŽKA (8 MM)	PODLOŽKA (8 MM)	00MTS01A0072	1
		38 Pouzdro brzdového pedálu (3 mm)	POUZDRO, ZADNÍ BRZDOVÝ PEDÁL (3 MM)	00TRS07A0100	1
		39 PÁKOVÝCH KRYTŮ PEDÁLU POHONU (M8x65)	OTOČNÝ ŠROUB (M8x65)	PF0931008065	1
		40 MATICÍ (DIN 934 M8)	MATICE (DIN 934 M8)	PC0934008000	1
		41 ŠROUB PRO NASTAVENÍ POLOHY BRZDOVÉHO PEDÁLU (DIN 933 M8x25)	ŠROUB (DIN 933 M8x30)	PF0933008025	1
		42 HORNÍ POUZDRO ZADNÍHO BRZDOVÉHO ČEPU (19,5x25x20)	DISTANČNÍ PODLOŽKA, DRŽÁK ZADNÍHO BRZDOVÉHO TRĚMENE (19,5x25x20)	00TRS07A0110	1



PŘEDNÍ KOLO





PŘEDNÍ KOLO

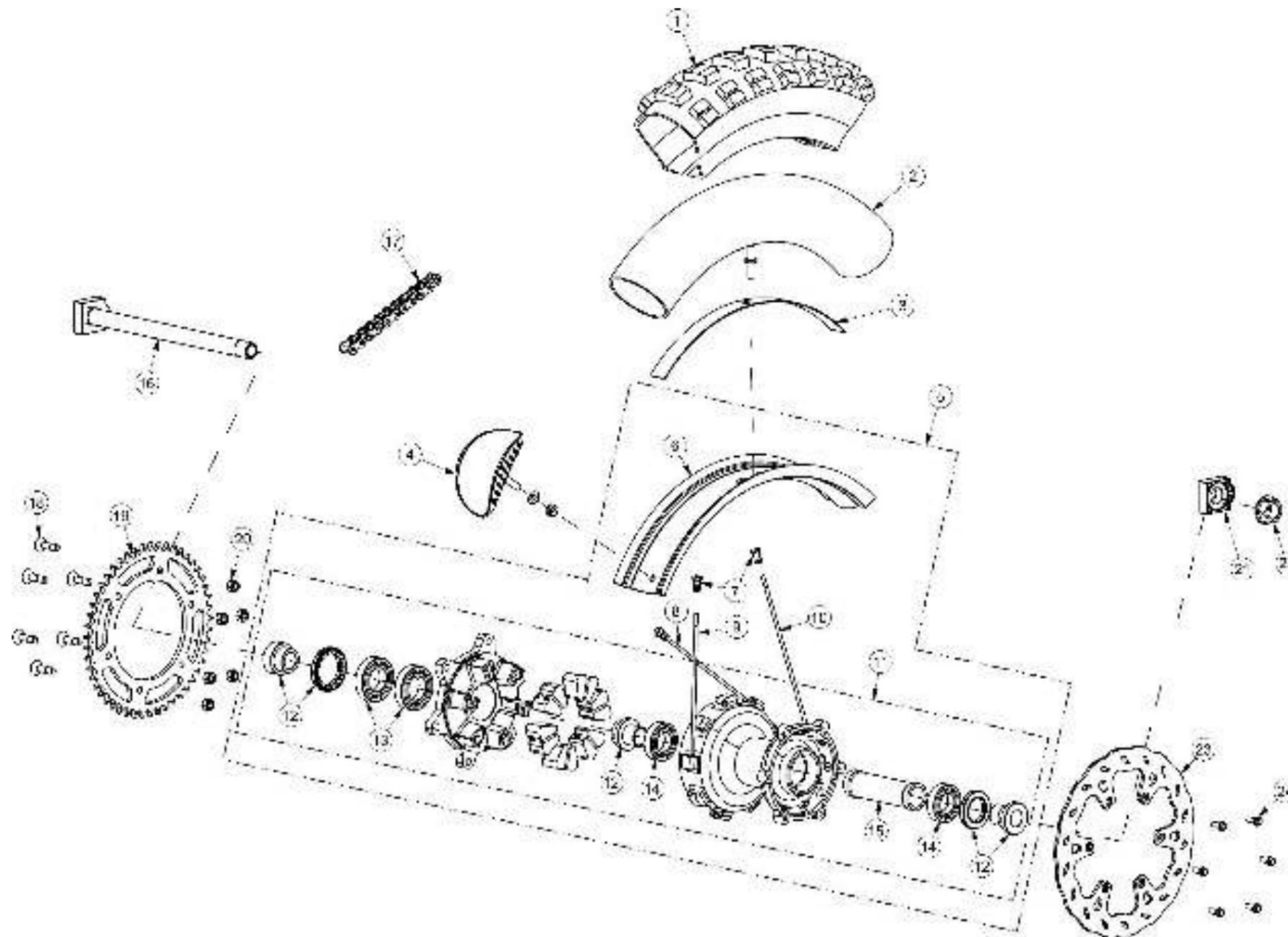
AJP PR7 DOBRODRUŽSTVÍ

Výkres/Stůl
Výkres/Stůl

30

PŘEDNÍ KOLO

MOD. POLOŽKA	POPIS	POPIS	REF.	QT.
1	Přední pneumatika Continental (90/90-21" TKC80)	PŘEDNÍ PNEUMATIKA CONTINENTAL (90/90-21" TKC80)	00RFS01A0130	1
	PŘEDNÍ PNEUMATIKA MICHELIN (90/90 - 21" DESERT)	PŘEDNÍ PNEUMATIKA MICHELIN (90/90 - 21" DESERT)	00RFS01A0086	1
2	DUŠE PŘEDNÍCH KOLA	DUŠE, PŘEDNÍ KOLO	00RFS01A0005	1
3	CINTA PROTEKTO DO ARO	RÁFKOVÝ PÁSEK	00RFS01A0023	1
4	TYČINKY PRO UKONČENÍ PŘEDNÍCH PNEUMATIK	ZÁMEK RÁFKU, PŘEDNÍ KOLO	00RFS01A0061	1
5	JEDNODUCHÉ PŘEDNÍ KOLO	PŘEDNÍ KOLO	00RFS01A0133	1
ZLATÁ EDICE	JEDNODUCHÉ PŘEDNÍ KOLO (ZLATÁ EDICE)	PŘEDNÍ KOLO (ZLATÁ EDICE)	00RFS01A0149	1
6	RÁFKŮ PŘEDNÍCH KOL (AJP 1,60X21" - 36H)	RÁFEK, PŘEDNÍ KOLO (AJP 1,60X21" - 36H)	00RFS01A0132	1
ZLATÁ EDICE	PŘEDNÍ RÁFEK KOLA (AJP 1,60X21" -36V) ZLATÁ EDICE	RÁFEK, PŘEDNÍ KOLO (AJP 1,60X21" - 36V) ZLATÁ EDICE	00RFS01A0147	1
7.	HLAVICE RÁDIA (NEREZOVÁ OCEL 4x7,5)	(INOX 4x7,5)	00RFS01A0137	36
8	paprskové přední kolo (nerezová ocel 235x4)	DRÁTKY (INOX 235x4)	00RFS01B0134	36
9	KOMPLETNÍ NÁBOJ PŘEDNÍHO KOLA	NÁBOJ PŘEDNÍHO KOLA	00RFS01A0129	1
10	SESTAVA POUZDRA A TĚSNĚNÍ PŘEDNÍHO NÁBOJE	SADA POUZDERŮ A TĚSNĚNÍ, NÁBOJ PŘEDNÍHO KOLA	00RFC01A0022	1
11	LOŽISKO NÁBOJE PŘEDNÍHO KOLA (60052RS)	LOŽISKO (60052RS)	RL00060052RS	2
12	TRUBKA Oddělovacího pouzdra ložiska předního náboje	DISTANČNÍ KOLESA, LOŽISKA	00RFS01A0093	1
13	PLASTOVÉ ZÁVITOVÉ POUZDRO PŘEDNÍ NÁPRAVY (20	PLASTOVÁ ZÁTKA, NÁPRAVA (20 MM)	00RFS01A0139	1
14	Závitové pouzdro, pravá strana, přední náprava (53,5 mm)	DISTANČNÍ PODLOŽKA, NÁPRAVA PŘEDNÍHO KOLA (53,5 MM)	00RFS05A0060	1
ZLATÁ EDICE	ZÁVITOVÉ POUZDRO PŘEDNÍ NÁPRAVY (ZLATÁ EDICE)	DISTANČNÍ PODLOŽKA, NÁPRAVA PŘEDNÍHO KOLA (ZLATÁ EDICE)	00RFS05A0062	1
15	Přední brzdový kotouč (300 mm - Brembo)	PŘEDNÍ BRZDOVÝ KOTOUČ (300 MM - BREMBO)	00RFS01B0131	1
16	PŘÍRUBOVÝ ŠROUB (DIN 69FS2 M6x16)	PŘÍRUBOVÝ ŠROUB (DIN 69FS2 M6x16)	PF069FS26016	6
17	SNÍMAČ	MAGNET (6x5)	00RFS01A0042	1
18	RYCHLOSTI (6x5)	NÁPRAVA, PŘEDNÍ KOLO (M20x1,5x223)	00RFS05A0059	1
ZLATÁ EDICE	NÁPRAVA PŘEDNÍHO KOLA (ZLATÁ EDICE)	NÁPRAVA, PŘEDNÍ KOLO (ZLATÁ EDICE)	00RFS05A0061	1





MOD. POLOŽKA	POPIS	POPIS	REF.	QT.
1	Zadní pneumatika Continental (140/80-18" TKC80)	ZADNÍ PNEUMATIKA CONTINENTAL (140/80-18" TKC80)	00RTS01A0133	1
	Zadní pneumatika Michelin (140/80-18" Desert)	ZADNÍ PNEUMATIKA MICHELIN (140/80-18" DESERT)	00RTS01A0125	1
2	duše zadních kol	DUŠE, PŘEDNÍ KOLO	00RTS01A0005	1
3	CINTA PROTEÇÃO DO ARO TRASEIRO	RÁFKOVÝ PÁSEK	00RTS01A0025	1
4	TYČINKY NA UKONČENÍ ZADNÍCH PNEUMATIK	ZÁMEK RÁFKU, ZADNÍ KOLO	00RTS01A0146	1
5 ZLATÁ EDICE	JEDNO ZADNÍ KOLO	ZADNÍ KOLO	00RTS01A0138	1
	JEDNODUCHÉ ZADNÍ KOLO (ZLATÁ EDICE)	ZADNÍ KOLO (ZLATÁ EDICE)	00RTS01A0169	
6 ZLATÁ EDICE	RÁFEK ZADNÍHO KOLA (AJP 2,50x18" - 36H)	RÁFEK, ZADNÍ KOLO (AJP 2,50x18" - 36H)	00RTS01B0136	1
	RÁFEK ZADNÍHO KOLA (ZLATÝ)	RÁFEK, ZADNÍ KOLO (ZLATÁ EDICE)	00RTS01A0167	
7	CABEÇA DE RAIO INOX (4x7,5)	DRÁŽKOVÁ BRZDA (INOX 4x7,5)	00RFS01A0137	36
8	paprskové zadní kolo, levé, vnější (nerezová ocel 194x4)	VNĚJŠÍ LEVÝ PAPRSKÝ DISK (INOX 194x4)	00RTS01B0142	9
9	paprskové zadní kolo, levé, vnitřní (nerezová ocel 190x4)	VNITŘNÍ LEVÝ DRÁTKOVÝ PAPRSKÝ DISK (INOX 190x4)	00RTS01B0143	9
10	paprskové levé zadní kolo (nerezová ocel 208x4)	PRAVÝ DRÁT (INOX 208x4)	00RTS01B0141	18 let
11	KOMPLETNÍ NÁBOJ ZADNÍHO KOLA	NÁBOJ ZADNÍHO KOLA	00RTS01B0132	1
12	SESTAVA POUZDRA A TĚSNĚNÍ ZADNÍHO NÁBOJE	SADA POUZDERŮ A TĚSNĚNÍ, NÁBOJ ZADNÍHO KOLA	00RTC01A0021	1
13	LOŽISKO ZADNÍHO NÁBOJE (60062RS)	LOŽISKO (60062RS)	RL00060062RS	2
14	LOŽISKO (60052RS)	LOŽISKO (60052RS)	RL00060052RS	2
15	Oddělovací trubka ložiska zadního náboje	DISTANČNÍ KOLESA, LOŽISKA	00RTS01A0157	1
16 ZLATÁ EDICE	NÁPRAVA ZADNÍHO KOLA (M20x1,5 277 MM)	NÁPRAVA, ZADNÍ KOLO (M20x1,5 277 MM)	00RTS07A0085	1
	NÁPRAVA ZADNÍHO KOLA (ZLATÁ EDICE)	NÁPRAVA, ZADNÍ KOLO (ZLATÁ EDICE)	00RTS07A0090	
17	Převodový řetěz (520 - 112 článků, ORMX Gold)	ŘETĚZ POHONU (520 - 112 ČLÁNKŮ, ORMX ZLATÝ)	00RTS01A0145	1
18	ŠROUB S OZUBENÍM (DIN 7991 M8x30)	ŠROUB (DIN 7991 M8x30)	PF7991008030	6
19	ŽELEZNÝ STOJANY (Z42)	OZUBENÉ KOLO (T42)	00RTS01A0137	1
20	Matice s brzdou (DIN 985 M8)	POJISTNÁ MATICE (DIN 985 M8)	PC0985008000	6



ZADNÍ KOLO

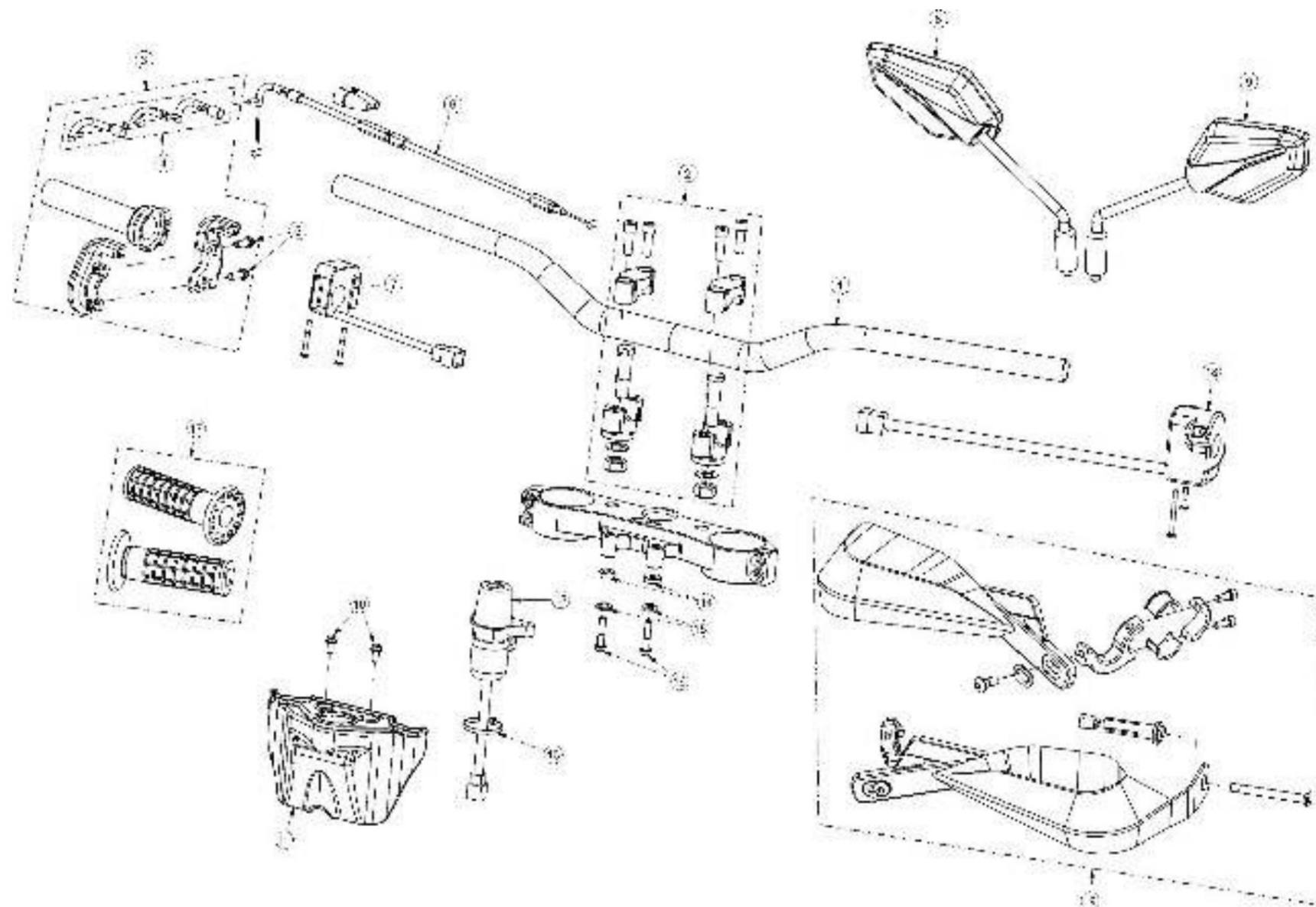
AJP PR7 DOBRODRUŽSTVÍ

ZADNÍ KOLO

Výkres/Stůl
Výkres/Stůl

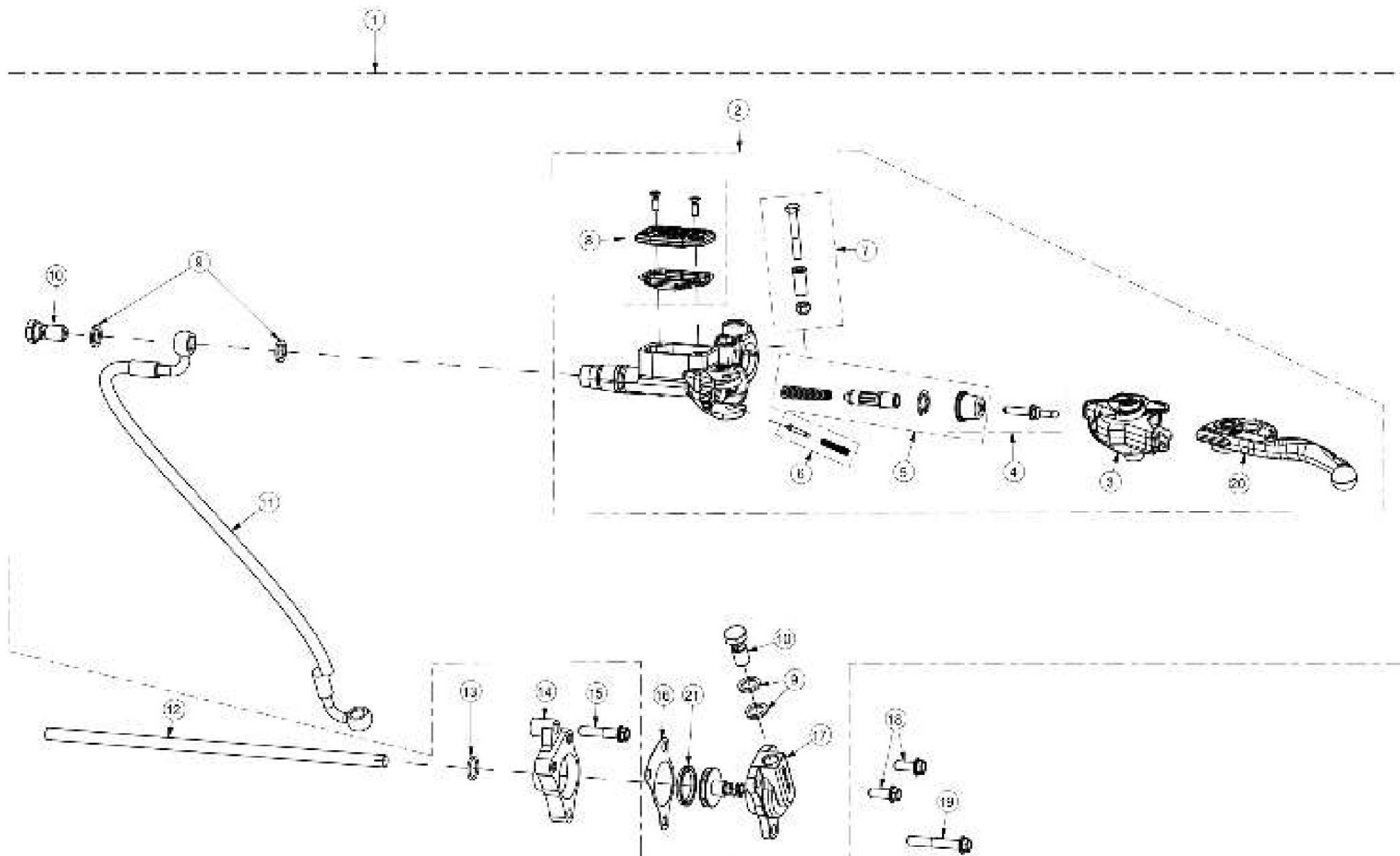
31

MOD. POLOŽKA		POPIS	POPIS	REF.	QT.
	21	NAPÍNAČ NÁPRAVY ZADNÍHO KOLA (PRAVÝ)	NAPÍNAČ ŘETĚZU	00RTS02A0043	1
ZLATÁ EDICE		NAPÍNAČ NÁPRAVY ZADNÍHO KOLA, LEVÝ (ČERNÝ) (ZLATÁ EDICE)	NAPÍNAČ ŘETĚZU (ČERNÝ) (ZLATÁ EDICE)	00RTS02A0044	
	22	MATICE ZADNÍ NÁPRAVY (M20x1,5)	MATICE (M20x1,5)	00RTS01A0139	1
	23	Zadní brzdový kotouč (240 mm - Brembo)	ZADNÍ BRZDOVÝ KOTOUČ (240 MM - BREMBO)	00RTS01B0134	1
	24	přírubový šroub (DIN 69FS2 M6x16)	PŘÍRUBOVÝ ŠROUB (DIN 69FS2 M6x16)	PF069FS26016	6





MOD. POLOŽKA	POPIS	POPIS	REF.	QT.
	1 ŘÍDÍTKA (REIKON ý22 - 29 MM)	ŘÍDÍTKA (REIKON ý22 - 29 MM)	00COS01A0034 1	
	2 úchyty na řídítka (sada AJP)	UPÍNKA, ŘÍDÍTKA (SADA AJP)	00SFS01A0061	1
	3 KOMPLETNÍ AKCELERÁTOR	OTOČNÁ RUKOJEŤ ŠKRTICÍ KLAPKY	00COC01A0045 1	
	4 SADA VODÍCÍCH LANEK PRO RUKOJEŤ PLYNU	VODÍCÍ SADA, LANKO PLYNU	00COS01A0047 1	
	5 Šroub s přírubou upevňuje škrtecí klapku (DIN 69FS2 M6x20)	PŘÍRUBOVÝ ŠROUB (DIN 69FS2 M6x20)	PF069FS26020	2
	6 Kompletní lanko plynu	SESTAVA LANKA PLYNULÉ KLAPKY	00COS01A0048 1	
	7 VYPÍNAČ A STARTOVACÍ TLAČÍTKO	SADA PRAVÝCH SPÍNAČŮ, ŘÍDÍTKA	00COS01A0044 1	
	8 PRAVÉ ZPĚTNÉ ZRCÁTKO	PRAVÉ ZPĚTNÉ ZRCÁTKO	00COS01A0058 1	
	9 LEVÉ ZPĚTNÉ ZRCÁTKO	LEVÉ ZPĚTNÉ ZRCÁTKO	00COS01A0057 1	
	10 ŠROUBŮ KRYTU ZAPALOVÁNÍ (DIN 69FS2 M6x12)	ŠROUB (DIN 69FS2 M6x12)	PF069FS26012	2
	11 KRYT PANELU ZAPALOVACÍHO KANONU	KRYT, SPÍNAČ ZAPALOVÁNÍ	00ELS01A0071	1
	12 SADA ZAPALOVACÍ TRUBKY + ZÁMEK SEDADLA + UZÁVĚRKA	SPÍNAČ ZAPALOVÁNÍ + ZÁMKA SEDADLA + UZÁVĚR PALIVOVÉ NÁDRŽE	00COS01A0050 1	
	13 PĚŠTOVÁ SVORKA (290x3,5)	PÁSKA NA ZIP (290x3,5)	00DES01A0051 1	
	14 PRŮCHODKA ZAPALOVACÍHO KABELU (16x6x5)	DISTANČNÍ VLOŽKA (16x6x5)	00COS01A0054 2	
	15 SPODNÍ UPEVŇOVACÍ POUZDRO ZAPALOVACÍ TRUBKY (16x4,4x6)	KARTÁČ (16x4,4x6)	00COS07A0015 2	
	16 ZAPUŠTĚNÝ ŠTÍT S UPEVŇOVACÍ PŘÍRUBOU, POŽÁRNÍM OTVOREM (DIN 6921)	PŘÍRUBOVÝ ŠROUB (DIN 6921 M6x30)	PF6921006030 2	
	17 gumových úchytů (sada Domino)	GUMOVÉ ÚCHOPY (SADA DOMINO)	00COS01C0003 1	
	18 SPÍNAČ SVĚTEL 2025 (ZAPNUTO POTÁKACÍ A DÁLKOVÁ SVĚTLA)	SADA LEVÝCH PŘEPÍNAČŮ, CHRÁNIČE	00ELC01B0057	1
	19 PROTEKO DE MO (CONJUNTO POLISPORT BRANCO)	ŘÍDÍTEK (BÍLÁ SADA POLISPORT)	00PLS01B0144	
ZLATÁ EDICE	19 PROTEKO DE MO (CONJUNTO POLISPORT PRETO) (GOLD ED)	CHRÁNIČE PŘEDNÍCH RUKOJETÍ (POLISPORT SADA ČERNÁ)	00PLS01A0144	1



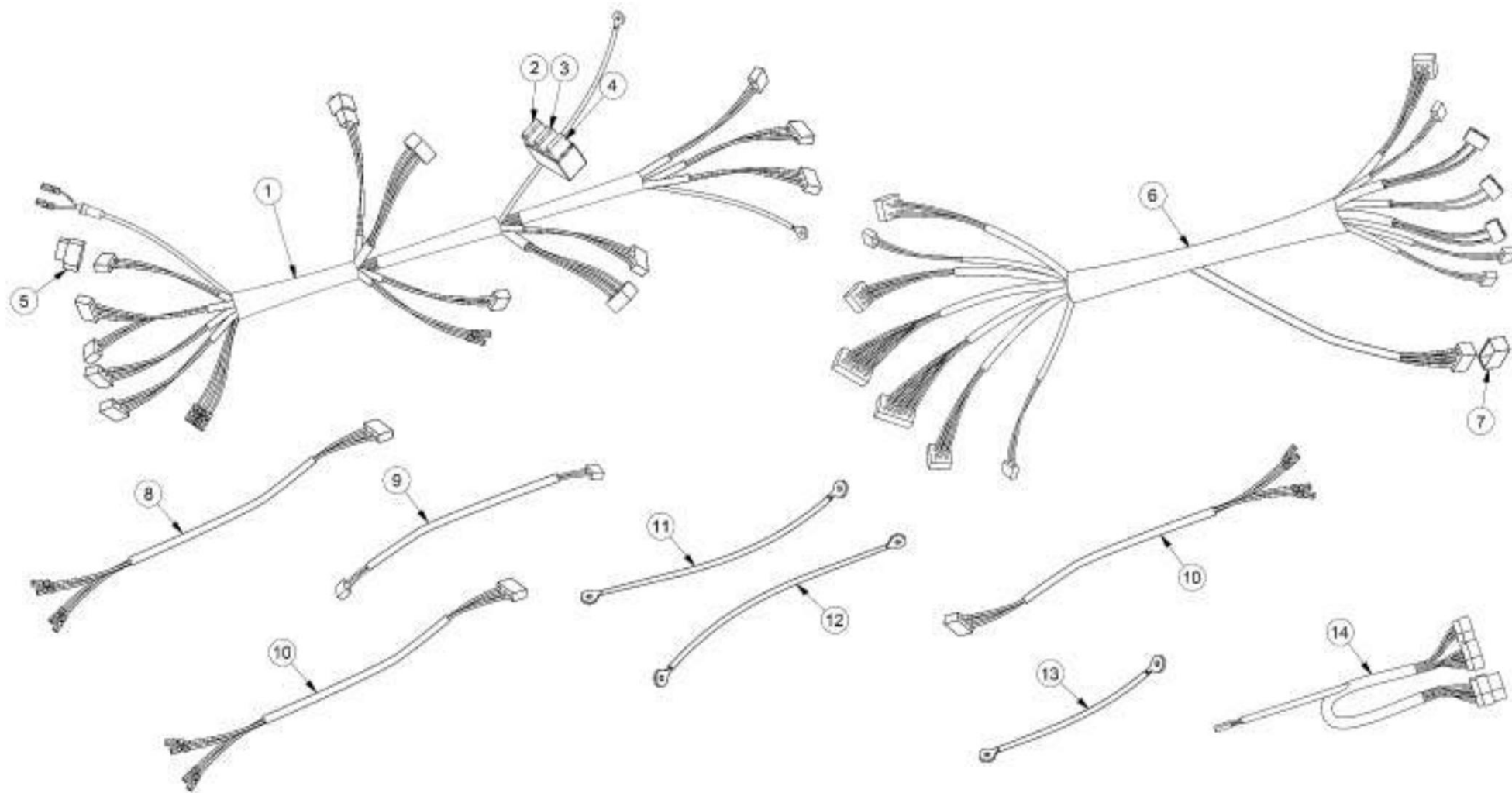


HYDRAULICKÉ OVLÁDÁNÍ SPOJKY

PROTI.	POLOŽKA	POPIS	POPIS	REF.	QT.
		Kompletní hydraulické ovládání spojky Brembo	HYDRAULICKÉ OVLÁDÁNÍ SPOJKY BREMBO	00MTC01A0186 1	
ZLATÁ EDICE	1	Kompletní hydraulické ovládání spojky Brembo (ZLATÁ EDICE)	HYDRAULICKÉ OVLÁDÁNÍ SPOJKY BREMBO (ZLATÁ EDICE) 00MTC01A0187		1
	2	HYDRAULICKÁ SPOJKOVÁ ČERPADLA BREMBO	HLAVNÍ VÁLEC SPOJKY BREMBO	00MTS01A0333 1	
	3.	GUMOVÝ OCHRANNÝ KRYT BREMBO	GUMOVÝ KRYT PROTI PRACHU	110353060AJP	1
	4	SADA TLAČNÉHO ČEPU SPOJKOVÉ PÁKY BREMBO S VLNOVCI	SADA TLÁČNÉ TYČKY	110426628AJP	1
	5	OPRAVNÁ SADA SPOJKOVÉHO ČERPADLA (10 MM)	OPRAVNÁ SADA (10 MM)	110462398AJP	1
	6	BRUSILKA A SADA Z BOROVICE	SADA VODÍTEK PRUŽINY	110426505AJP	1
	7	SADA UPEVNŮVACÍCH ŠROUBŮ BREMBO	SADA ŠROUBŮ PÁKY	105547480AJP	1
	8	OPRAVNÁ SADA KRYTU SPOJKOVÉHO ČERPADLA, PODLOŽKA (10X15X1,5)	OPRAVNÁ SADA, KRYT HYDRAULICKÉ SPOJKY	110270481AJP	1
	9		PODLOŽKA (15X10X1,5)	00TRS01A0103 4	
	10	ŠROUBŮ (M10X1)	ŠROUB (M10x1)	00TRS01A0025 2	
	11	KOMPLETNÍ SPOJKOVÁ TRUBKA	HADICE SPOJKY	00MTS01A0339 1	
	12	Tyč aktuátoru hydraulické spojky (7x239)	TLÁČNÁ TYČKA, SPOJKA (7x239)	8000H5375	1
	13	TĚSNĚNÍ O-KROUŽKEM PRO PŘÍRUBOVOU PODPĚRU (12,5x1,75)	O-KROUŽEK (12,5x1,75)	8B0023109	1
	14	Příruba podpěry přitlačného válce spojky	PŘÍRUBA, TLAK SPOJKY VÁLCŮ	80A0H0994	1
	15.	ŠROUB PRO UPEVNĚNÍ HORNÍ PŘÍRUBY (M6x30)	ŠROUB (M6x30)	PF069FS26030	1
	16	TĚSNĚNÍ TLAKOVÉHO VÁLCE SPOJKY OBERON	TĚSNĚNÍ, POMOCNÝ VÁLEC OBERON	00MTS01A0341 1	
		TLAKOVÝ VÁLEC HYDRAULICKÉ SPOJKY OBERON	OBERONŮV PODŘADOVÝ VÁLEC	00MTS01A0335	
ZLATÁ EDICE	17	TLAKOVÝ VÁLEC HYDRAULICKÉ SPOJKY OBERON (ZLATÝ) HLAVNÍ VÁLEC OBERON (ZLATÁ EDICE)		00MTS01A0336	1
	18	ŠROUBŮ (M6X16)	ŠROUB (M6X16)	PF069FS26016	2
	19	ŠROUBŮ (M6X40)	ŠROUB (M6X40)	PF069FS26040	1
	20	PÁKA SPOJKY	PÁKA SPOJKY	00MTS01A0337 1	
	21	TĚSNĚNÍ	TĚSNĚNÍ	00MTS01A0345 1	

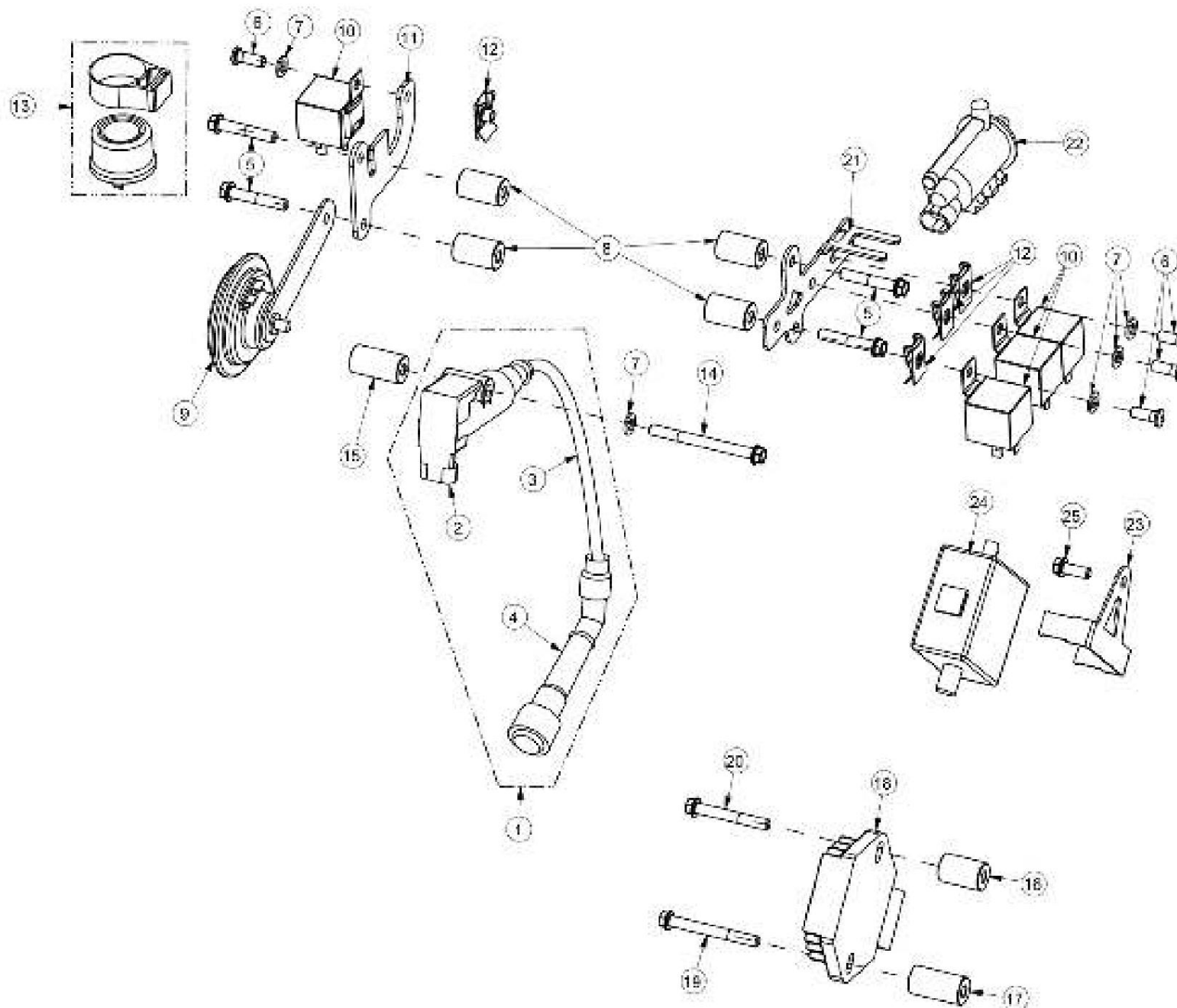


ELEKTRICKÝ KABEL





MOD. POLOŽKA	POPIS	POPIS	REF.	QT.
	1. Zapojení elektrického systému - Athena 2025 (nová relé) Elektrický svazek - Athena 2025		00ELS01C0073	1
2	FUSIVEL 20A (AMARELO - ELEKTRICKÁ SOUSTAVA)	POJISTKA, 20 A (ŽLUTÁ - ELEKTRICKÝ SYSTÉM)	00ELS01A0017	1
3	POJISTKA 15 A (MODRÁ - SYSTÉM VSTŘIKOVÁNÍ)	POJISTKA, 15 A (MODRÁ - SYSTÉM VSTŘIKOVÁNÍ)	00ELS01A0047	1
4	POJISTKA 10 A (ČERVENÁ)	POJISTKA, 10 A (ČERVENÁ)	00ELS01A0109	1
5	DO VENTILÁTORU (S PODPĚRNÝM KONEKTOREM)	DIODA, VENTILÁTOR CHLADIČE	00ELS01A0110	1
6.	ZAPOJENÍ VSTŘIKOVACÍHO SYSTÉMU - ATHENA	KABELOVÝ KABELOVÝ SVAZEK, VSTŘIKOVACÍ SYSTÉM - ATHENA	00ELS01B0074	1
7	TAMPA DO CONETOR OBD	KRYT, KONEKTOR OBD	00MTS01A198	1
8	VNITŘNÍ ELEKTROINSTALACE "OSVĚTLENÍ SVĚTLOMETŮ"	VNITŘNÍ KABELÁŽ, SVĚTLOMETY	00ELS01A0079	1
9.	Externí kabeláž propojuje světlomet a palubní desku/tablet. 10. Kabeláž propojuje směrová světla (přední a zadní).	VNĚJŠÍ KABELÁŽ, SVĚTLOMETY	00ELS01A0078	1
11	ZEMNÍ KABEL BATERIE S NEGATIVNÍM RÁMEM (730 MM)	KABEL, UZEMNĚNÍ (730 MM)	00ELS01A0076	1
12	KABEL STARTÉRU (580 MM)	KABEL, ELEKTRICKÝ STARTÉR (580 MM)	00ELS01A0081	1
13	RELÉ KABEL... STARTOVACÍ BATERIE (370 MM)	KABEL, RELÉ STARTÉRU	00ELS01A0077	1
14	Zapojení přístrojové desky (KOSO DB-01R+)	KABELOVÝ SNAPEK, PŘÍSTROJOVÁ DESKA (KOSO DB-01R+)	00ELS01A0089	1





BOBINE IGNI<O, REGULADOR DE VOLSO, REL...SE BUZINA (ECU ATHENA)

AJP PR7 DOBRODRUŽSTVÍ

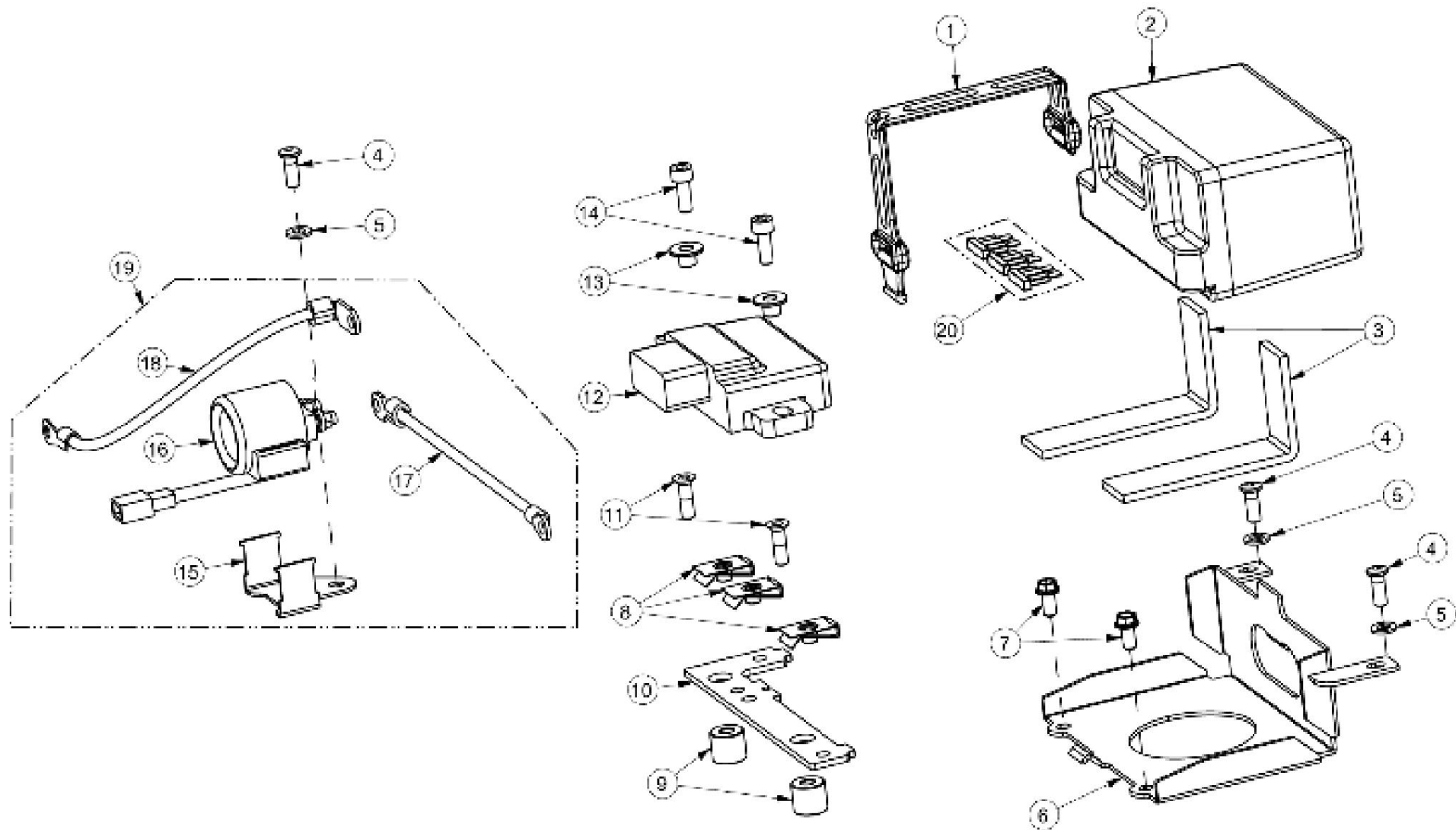
ZAPALOVACÍ CÍVKA, REGULÁTOR NAPĚTÍ, RELÉ A KLAkson (ŘÍDICÍ JEDNOTKA ATHENA)

Výkres/Stůl
Výkres/Stůl

35 let

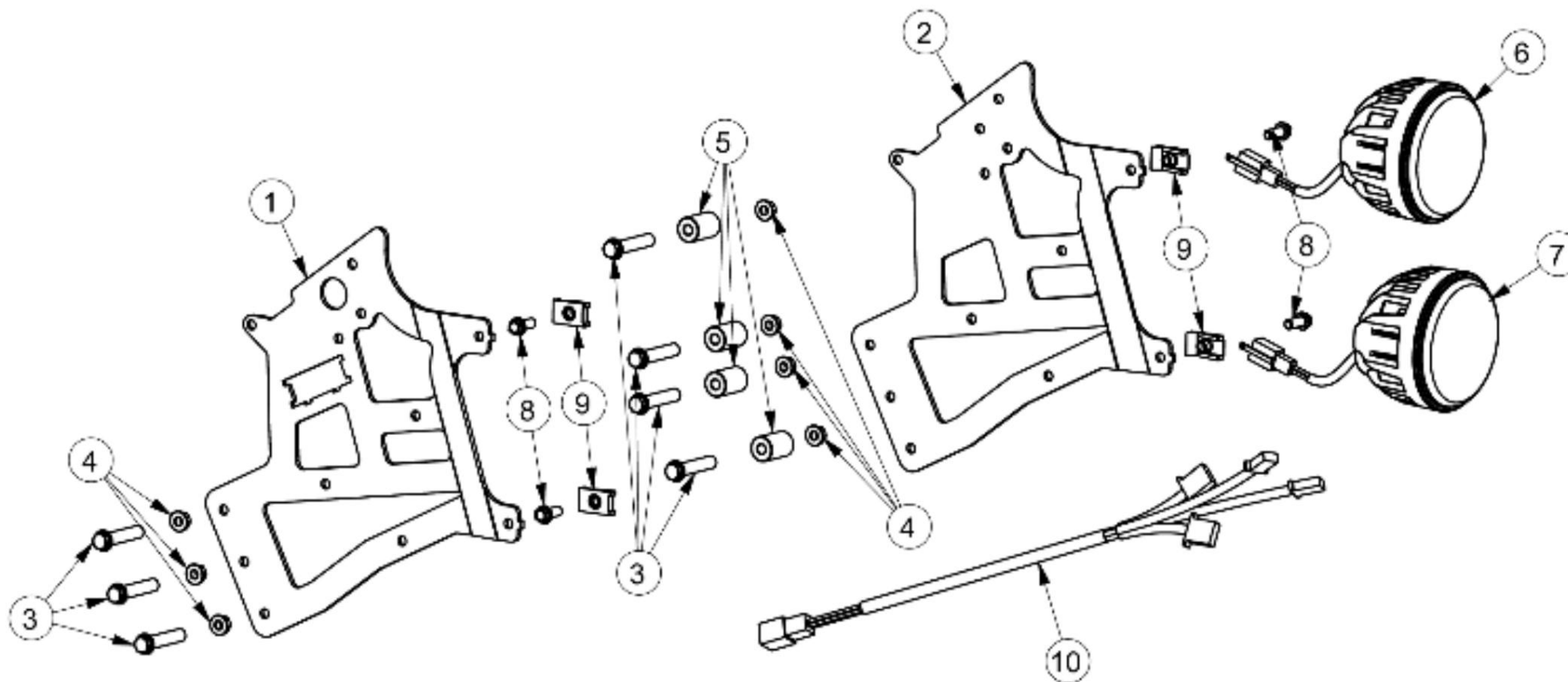
ECU ATHENA (OD LEDNA 2020) – ECU ATHENA (OD LEDNA 2020)

MOD. POLOŽKA	POPIS	POPIS	REF.	QT.
	1 KOMPLETNÍ ZAPALOVACÍ CÍVKA	SESTAVA ZAPALOVACÍHO SYSTÉMU	00ELS01B0043	1
	2 JEDNODUCHÉ ZAPALOVACÍ CÍVKY	ZAPALOVACÍ CÍVKA	00ELS01A0043	1
	3 KABEL ZAPALOVACÍ CÍVKY (7x200)	KABEL, ZAPALOVACÍ CÍVKA (7x200)	00ELS01A0111	1
	4 VÝSTŘIH SVÍČKY (NGK SD05EM)	VÍČKO, ZAPALOVACÍ SVÍČKA (NGK SD05EM)	8000A6740	1
	5 ŠROUBŮ K UPNUTÍ DRŽÁKŮ RELÉ (DIN 69FS2 M6x40)	ŠROUB (DIN 69FS2 M6x40)	PF069FS26040	4
	6 ŠROUBŮ K UPNUTÍ RELÉ (DIN 7380 M6x12)	ŠROUB (DIN 7380 M6x12)	PF7380006012INO	5
	7 podložek (DIN 125A M6)	PODLOŽKA (DIN 125A M6)	AN125A06INOX	6
	8 POUZDRA PRO RELÉ (16x25x6)	DISTANČNÍ VLOŽKA (16x25x6)	00ELS01A0097	4
	9 KLOKÁČ	ROH	00ELS01A0005	1
	10 REL... (VSTŘIKOVÁNÍ, VENTILÁTORY, SVĚTLA, ČERPADLO)	RELÉ (VSTŘIKOVÁNÍ, VENTILÁTOR CHLADIČE, SVĚTLA, ČERPADLO)	00ELS01B0045	4
	11 RELÉ PODPORA... VSTŘIKOVÁNÍ SMĚROVÝCH SVĚTEL (LEVÁ)	DESKA, DRŽÁK RELÉ (LEVÝ)	00ELS01A0092	1
	12 ZÁVITOVÝCH PRUŽIN K Upevnění RELÉ KLAksonU (M6)	MATICE S PŘÍVĚSKOU (M6)	00MTS01A0123	4
	13 REL... (BLOKÁTORY, LED diody)	RELÉ (BLIKOVÁKY, LED)	00ELS01A0112	1
	14 PEVNÁ ZAPALOVACÍ CÍVKA (DIN 69FS2 M6x70)	ŠROUB (DIN 69FS2 M6x70)	PF069FS26070	1
	15 POUZDRO ZAPALOVACÍ CÍVKY (16x30x6)	DISTANČNÍ VLOŽKA (16x30x6)	00ELS01A0008	1
	16 HORNÍ PRŮCHODKA REGULÁTORU NAPĚTÍ (16x6x25)	DISTANČNÍ VLOŽKA (16x6x25)	00ELS01A0097	1
	17 POUZDRO REGULÁTORU NAPĚTÍ SPODNÍ ČÁSTI (16x6x31,5)	DISTANČNÍ VLOŽKA (16x6x31,5)	00MTS01A0301	1
	18 NAPĚŤOVÝ USMĚŘOVAČ-REGULÁTOR	Usměřovač-regulátor napětí	8000A6768	1
	19 přírubový šroub (DIN 69FS2 M6x50)	PŘÍRUBOVÝ ŠROUB (DIN 69FS2 M6x50)	PF069FS26050	1
	20 PŘÍRUBOVÝ ŠROUB (DIN 69FS2 M6x40)	PŘÍRUBOVÝ ŠROUB (DIN 69FS2 M6x40)	PF069FS26040	1
	21 DRŽÁK RELÉ KLAksonU (PRAVÝ)	DESKA, DRŽÁK RELÉ (PRAVÁ)	00ELS01C0093	1
	22 VENTIL PROPRAŇOVÁNÍ NÁDOBY	VENTIL PROPRAŇOVÁNÍ NÁDOBY	00DES01A0128	1
	23 PODPORNÉ ODDĚLENÍ CISTER	PODPORA, NÁDOBA	00DES01A0132	1
	24 CISTER	PLECHOVKA	00DES01A0127	1
	25 ŠROUBŮ (DIN 69FS2 M6x12)	ŠROUB (DIN 69FS2 M6x12)	PF069FS26012	1



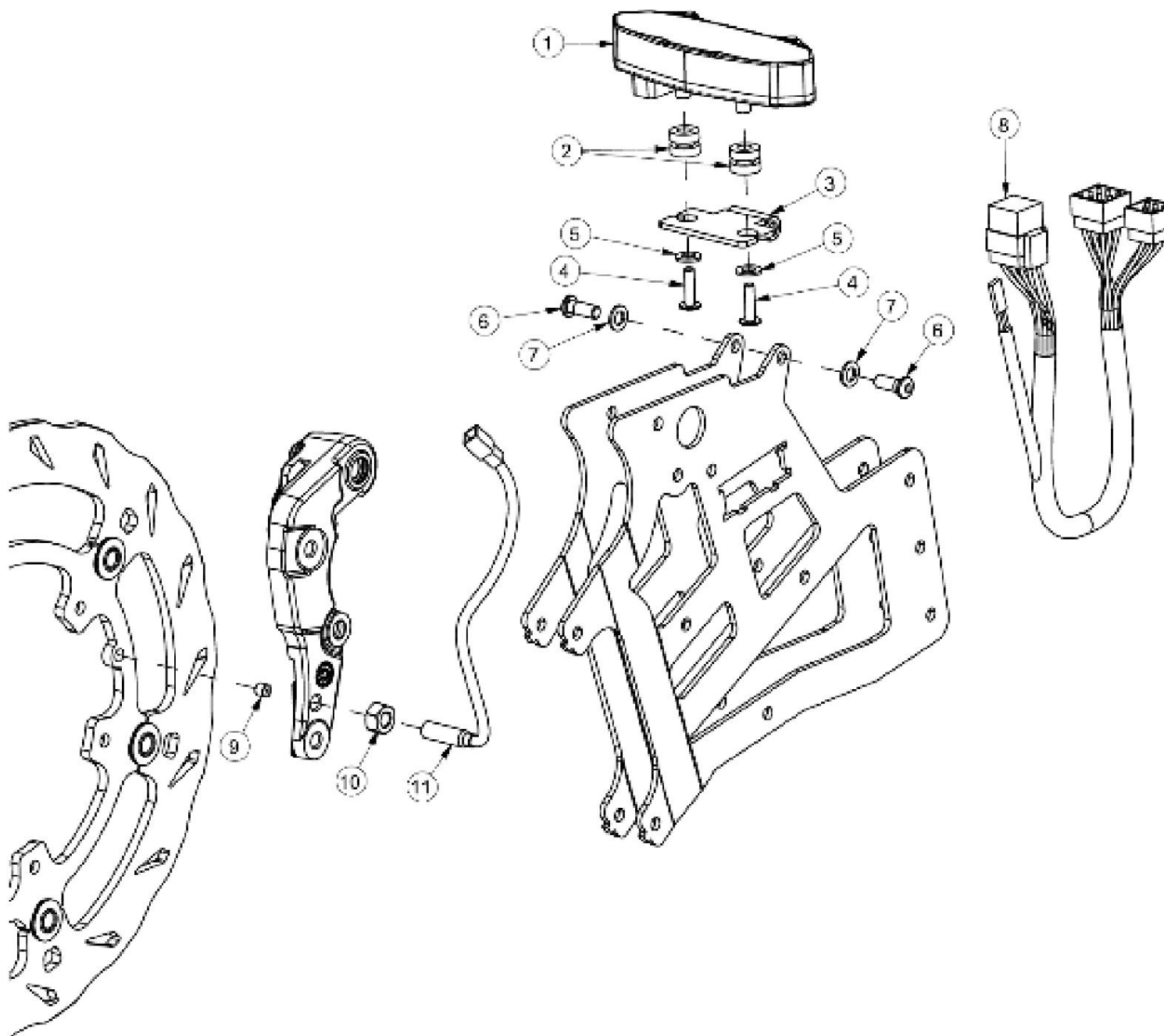


MOD. POLOŽKA	POPIS	POPIS	REF.	QT.
	1 Popruh pro upevnění baterie	GUMOVÝ PÁSEK, BATERIE	00ELS01A0004	1
	2 BATERIE (BATERIE BS)	BATERIE (BATERIE BS)	00ELS01A0086	1
	3 Držák baterie s lepicí houbičkovou páskou (25x130)	TLUMICÍ PÁSKA, BATERIE (25x130)	00ELS01A0068	2
	4 ŠROUBY (DIN 7380 M6x12)	ŠROUB (DIN 7380 M6x12)	PF73806012INOX 5	
	5 plechových podložek (DIN 125A M6)	PODLOŽKA (DIN 125A M6)	AN125A06INOX	4
	6 PODPORA BATERIÍ (2020)	PODPORA, BATERIE (2020)	00ELS04B0042	1
	7. PŘÍRUBOVÝ ŠROUB PRO UPEVNĚNÍ ŘÍDICÍ JEDNOTKY (DIN 69FS2 M6x16)	PŘÍRUBOVÝ ŠROUB (DIN 69FS2 M6x16)	PF069FS26016	2
	8 ZÁVITOVÁ PRUŽINA K UPNUTÍ ŘÍDICÍ JEDNOTKY A RELÉ... SPUSTĚNÍ (M6)	MATICE S PŘÍVĚSKOU (M6)	00MTS01A0123	3
	9 STŘEDOVÉ PODPĚRNÉ POUZDRO (14x16x6)	DISTANČNÍ VLOŽKA (14x16x6)	00ELS01A0031	2
	10 PODPORA ŘÍDICÍ JEDNOTKY (ATHENA)	DESKA, DRŽÁK ECU (ATHENA)	00MTS01B0205	1
	11 ŠROUB PRO UPEVNĚNÍ CENTRÁLNÍ JEDNOTKY (DIN 7991 M6x25)	ŠROUB (DIN 7991 M6x25)	PF7991006025	2
	12 ŘÍDICÍ JEDNOTKA ATHENA	ŘÍDICÍ JEDNOTKA MOTORU (ECU) ATHENA	00MTS01M0038 1	
	13 STŘEDOVÉ POUZDRO	KEŘ	00MTS01A0306	2
	14 přírubových šroubů (M6x20)	PŘÍRUBOVÝ ŠROUB (M6X20)		2
	15 DRŽÁK RELÉ... STARTÉR 16 JEDNODUCHÉ	DRŽÁK, RELÉ STARTÉRU	00ELS07A0046	1
	STARTÉRNÍ RELÉ (S" S GUMOVÝM DRŽÁKEM)	STARTOVACÍ RELÉ	93A283100000	1
	17 STARTOVACÍ KABEL - BATERIE 18 STARTOVACÍ KABEL	KABEL, RELÉ STARTÉRU - BATERIE	00ELS01A0077	1
	- STARTÉR 19 KOMPLETNÍ STARTOVACÍ KABEL (SOUČÁSTÍ S KABELY)	KABEL, RELÉ STARTÉRU - MOTOR STARTÉRU	00ELS01A0081	1
		SESTAVA STARTÉRNÍHO RELÉ	00ELC01C0052	1





MOD. POLOŽKA	POPIS	POPIS	REF.	QT.
1	PŘEDNÍ DRŽÁK LEVÉHO LED SVĚTLOMETU	DESKA, DRŽÁK LED SVĚTLOMETŮ (PRAVÝ)	00ELS01A0147	1
2	PŘEDNÍ DRŽÁKY LED SVĚTLOMETŮ	DESKA, DRŽÁK LED SVĚTLOMETŮ (LEVÝ)	00ELS01A0148	1
3	UPEVNŮVACÍ ŠROUB DRŽÁKU PŘEDNÍHO SVĚTLOMETU (DIN 6921 M6X40)	M6X40)	PF6921006040	7
4	MATICE S PŘÍRUBOU (DIN 6923 M6)	PŘÍRUBOVÁ MATICE (DIN 6923 M6)	PC6923006000	7
5	oddělovacích pouzder držáku světloometu (25,5x16x6)	DISTANČNÍ VLOŽKA (25,5x16x6)	00ELS01A0098	4
6	„MAXIMÁLNÍ LED SVĚTLOMET TICA (2025)“	LED SVĚTLOMETY (DÁLKOVÁ SVĚTLA)	00ELS01A0145	1
7	„TICAS FAROL M...DIO (2025)“	LED SVĚTLOMETY (POTCOVACÍ SVĚTLA)	00ELS01A00146	1
8	přírubových šroubů (DIN 69FS2 M6x16)	PŘÍRUBOVÝ ŠROUB (DIN 69FS2 M6x16)	PF069FS26016	4
9	MOĽA	JARO	00MTS01A0140	4
10	ZAPŮJENÍ (LED SVĚTLOMETY + TABLET)	KABELOVÝ SVAZEK (LED SVĚTLOMET + TABLET)	00ELS01A0143	1





PŘÍSTROJOVÁ DESKA A SNÍMAČ RYCHLOSTI

AJP PR7 DOBRODRUŽSTVÍ

Přístrojová deska a digitální snímač tachometru

Výkres/Stůl

Výkres/Stůl

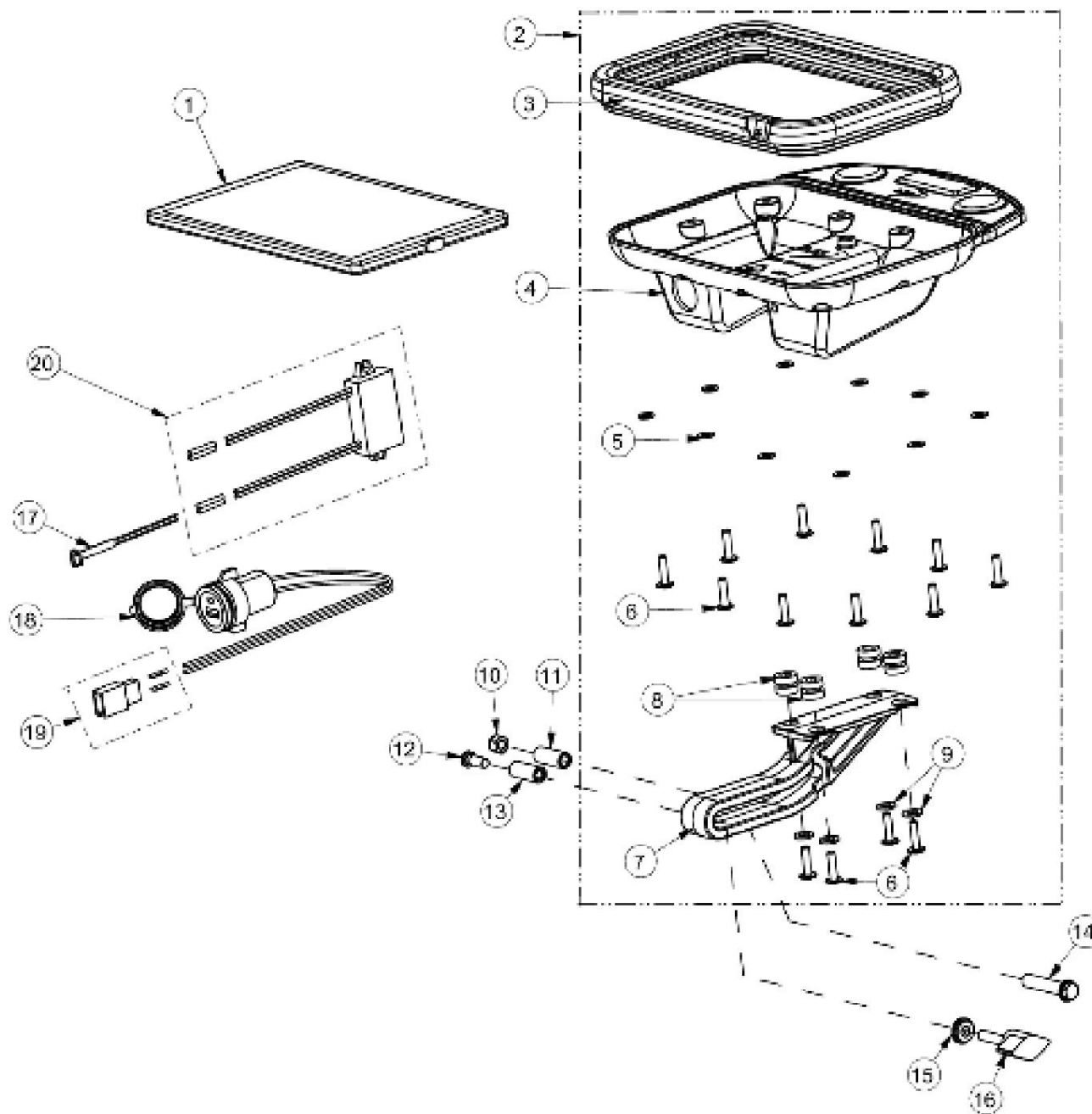
38 let

MOD. POLOŽKA	POPIS	POPIS	REF.	QT.
1	MAN" METRO C/KM DIGITÁLNÍ - COST DB-01RN (OD LEDNA 2023) DIGITÁLNÍ PŘÍSTROJOVÁ PANEL	COST DB-01RN (OD LEDNA 2023)	00ELS01A0113	1
2	gumová těsnění pro přístrojovou desku	PRYŽOVÉ DRŽENÍ	00COS01A0056	2
3	DRŽÁK PŘÍSTROJOVÉ DESKY	OPĚRAČ PŘÍSTROJOVÉ DESKY	00COS01A0051	1
4	samořezné šrouby upevňující instalační panel (nerezová ocel 4,1x9,5)		PFDIN79814.2X9.5 2	
5	plechových podložek (DIN 9021 4,3x12x1)	PODLOŽKA (DIN 9021 4,3x12x1)	AN9021004.3INOX 2	
6	ŠROUBŮ K UPNUTÍ DRŽÁKU PŘÍSTROJOVÉ DESKY (M6x12)	ŠROUB (M6x12)	PF73806012INOX 2	
7	PLECHOVÝCH PODLOŽEK (DIN 125A M6)	PODLOŽKA (DIN 125A M6)	AN125A06INOX	2
8	KABELOVÝ SVAZEK S KM PR7 - KOSO DB-01RN (OD LEDNA 2023)	KABELOVÝ SNAPEK, PŘÍSTROJOVÁ DESKA PR7 - KOSO DB-01RN (OD LEDNA 2023)	00ELS01A0141	1
9	Ománský snímač rychlosti (6x5)	MAGNET (6x5)	00RFS01A0042	1
10	MATIC (DIN 934 M8)	MATICE (DIN 934 M8)	PC093408INOX	1
11	DIGITÁLNÍ SNÍMAČ RYCHLOSTI	SNÍMAČ, RYCHLOSTĚ	00ELS01B0088	1



TABLET (USB TYP C)

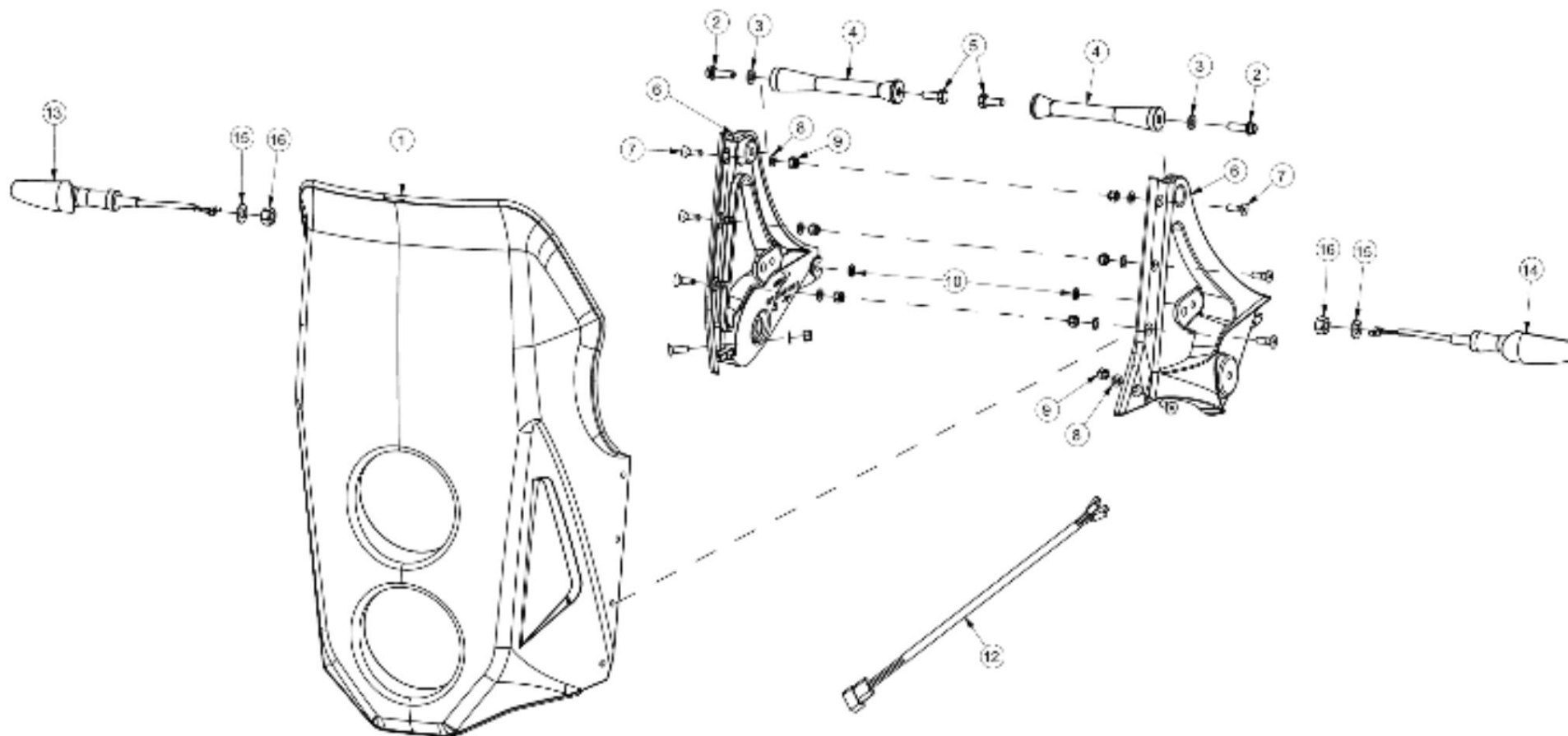
TABLET (USB C)





TABLET (USB C)

MOD. POLOŽKA	POPIS	POPIS	REF.	QT.
1	TABLET SAMSUNG A9	Tablet Samsung A9	00ELS01A0144	1
2	KOMPLETNÍ SADA BOXŮ	POUZDRO NA TABLET	00PLS01A0120	1
3	TABLET ARO DA CAIXA A9	KRYT, POUZDRO NA TABLET	00PLS01A0157	1
4	ZÁKLADNA POUZDRA NA TABLET	ZÁKLADNA, POUZDRO NA TABLET	00PLS01A0124	1
5	Tablet s podložkou	Myčka destiček na tablety		10
6	samořezných šroubů 3,5	ŠROUB 3,5	PF7981003513	10
7	Podpora pouzdra na tablet	PODPORA, POUZDRO NA TABLET	00PLS01A0119	1
8	držáků tabletů z gumových bloků	PRYŽOVÉ DRŽENÍ	00COS01A0056	4
9	podložek (4,4x8,9x0,9)	PODLOŽKA (4,4x8,9x0,9)	AN38065040001	4
10	MATIC S PŘÍRUBOU (DIN 6923 M6)	PŘÍRUBOVÁ MATICE (DIN 6923 M6)	PC6923006000	1
11	VNIŘNÍ POUZDRO PRO PODPORU TABLET PIV	OTOČNÁ DISTANCE	00ELS01A0099	1
12	PARAFUSO C/PŘÍRUBA (DIN 69FS2 M6x12)	PŘÍRUBOVÝ ŠROUB (DIN 69FS2 M6x12)	PF069FS26012	1
13	Závitové pouzdro - Průvodce držákem tabletu	DISTANČNÍ PODLOŽKA, DRŽÁK TABLETŮ	00ELS01A0100	1
14	PŘÍRUBOVÝ ŠROUB (DIN 69FS2 M6x40)	PŘÍRUBOVÝ ŠROUB (DIN 69FS2 M6x40)	PF069FS26040	1
15	POUZDRO SEŘÍZENÍ ŠROUBU	DISTANČNÍ PŘÍSADKA	00COS07A0015	1
16	ŠROUB PRO NASTAVENÍ OPĚRKY TABLETŮ (S PVC ÚCHYTKAMI, M6x14) KŘÍDLÁ KNOPKA (M6x14)		00COS01A0053	1
17	USB C NAPÁJECÍ PRODLUŽOVAČ	NAPÁJECÍ PÁSKA, USB C	00ELS01A0135	1
18	USB nabíječka (2,1 A)	USB NABÍJEČKA (2,1 A)	00ELS01A0082	1
19	KONEKTOR + SESTAVA SVORKY	SADA ZÁSOBNÍKŮ	00ELS01A0137	1
	20V NAPĚŤOVÝ MĚNIČ (12V > 5V)	PŘEVODNÍK NAPĚTÍ (12V > 5V)	00ELS01A0136	1

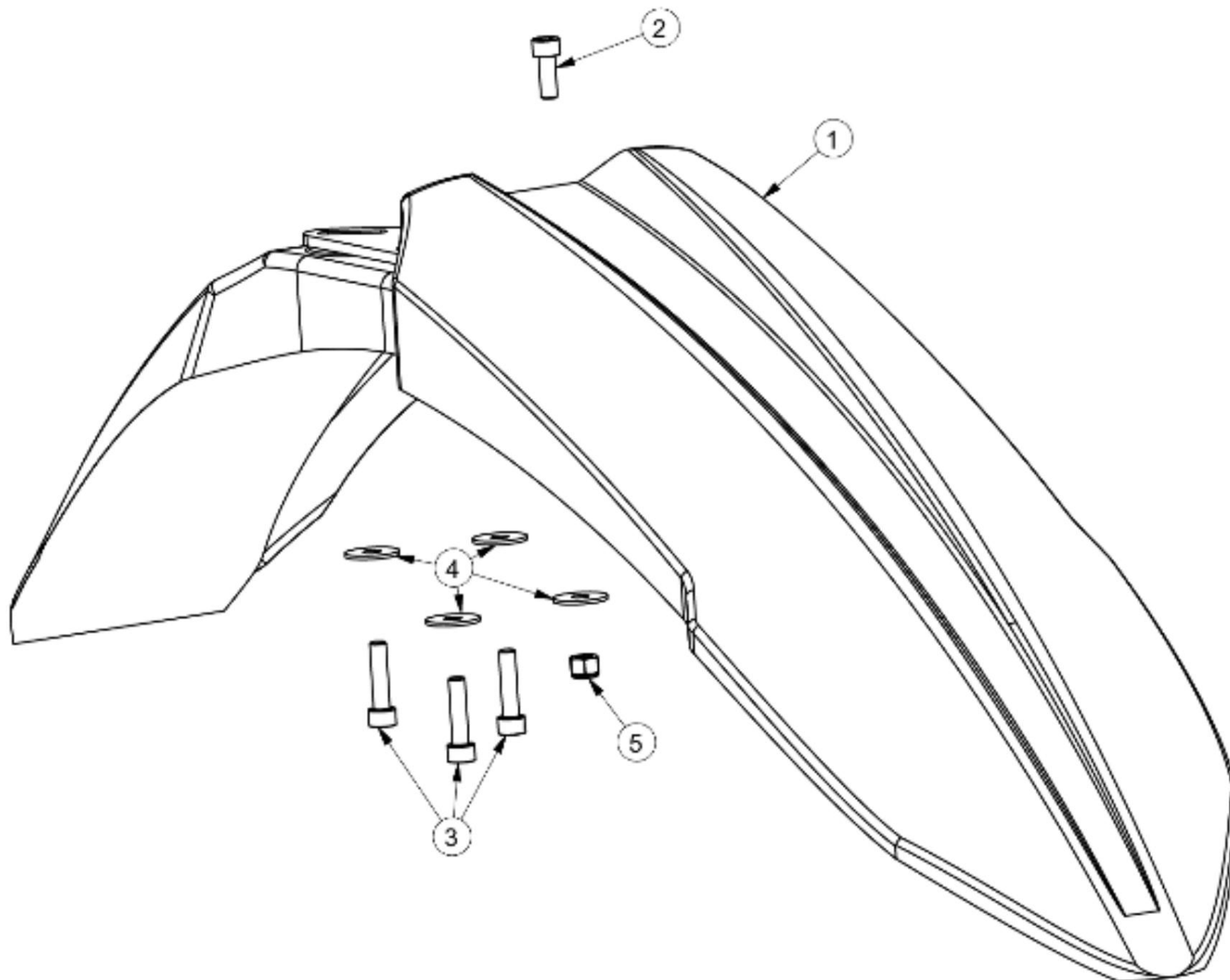




MOD. POLOŽKA	POPIS	POPIS	REF.	QT.
1	CLONA (AKRYLOVÉ ČELNÍ SKLO)	ČELNÍ SKLO	00PLS01B0110	1
2	ŠROUBY K PŘIPEVNĚNÍ CLONY K HLINÍKOVÉMU PŘEDSTAVCI (DIN 69FS2 M6x16)		PF069FS26016	2
3	PLECHOVÉ PODLOŽKY (6,5x11,5x1,5)	PODLOŽKA (6,5x11,5x1,5)	AN125A006000	2
4	PEVNÝ PÁSEK NA ŠTÍT, TYČ NA PODPĚRÁCH	TYČ/DISTANCOVACÍ PODLOŽKA	00PLS01A0111	2
5	ŠROUBŮ K UPEŇOVÁNÍ VNITŘNÍ ČÁSTI TAHAČŮ (DIN 6921 M6x16)	ŠROUB (DIN 6921 M6x16)	PF6921006016	2
6	dílná sada trojúhelníkových podpěr hledí	SADA PODPĚR, ČELNÍ SKLO	00PLS01A0109	1
7	ŠROUBŮ K UPNUTÍ CLONY (DIN 7991 M5x16)	ŠROUB (DIN 7991 M5x16)	PF799105016INOX	8
8	plechových podložek (5 mm)	PODLOŽKA (5 MM)	AN125A005000	8
9	Matice s brzdou (M5)	POJISTNÁ MATICE (M5)	PC098505000	8
10	plechových podložek (6,5x14x1,5)	PODLOŽKA (6,5x14x1,5)	AN38055060001	4
11.	PŘIŠROUBOVÁNÍ TROJÚHELNÍKOVÉ PODPĚRY K BOČNÍMU KRYTU	ŠROUB (M6x12)	PF0933006012	2
12.	ZAPOJENÍ KABELU PRO SMĚROVÁ SVĚTLA	KABELOVÝ SNAPEK, PŘEDNÍ SMĚROVÉ SVĚTLO	00ELS01A0080	1
13	kompletních LED směrových světel (přední pravý/zadní levý)	LED SMĚROVÁ SVĚTLA (PŘEDNÍ PRAVÝ/ZADNÍ LEVÝ)	00ELC01A0012	1
14	kompletních LED směrových světel (přední levý/zadní pravý)	LED SMĚROVÁ SVĚTLA (PŘEDNÍ LEVÝ/ZADNÍ PRAVÝ)	00ELC01A0013	1
15	plechových podložek (8 mm)	PODLOŽKA (8 MM)	00MTS01A0072	2
16	MATICÍ (DIN 934 M8)	MATICE (DIN 934 M8)	PC0934008000	2



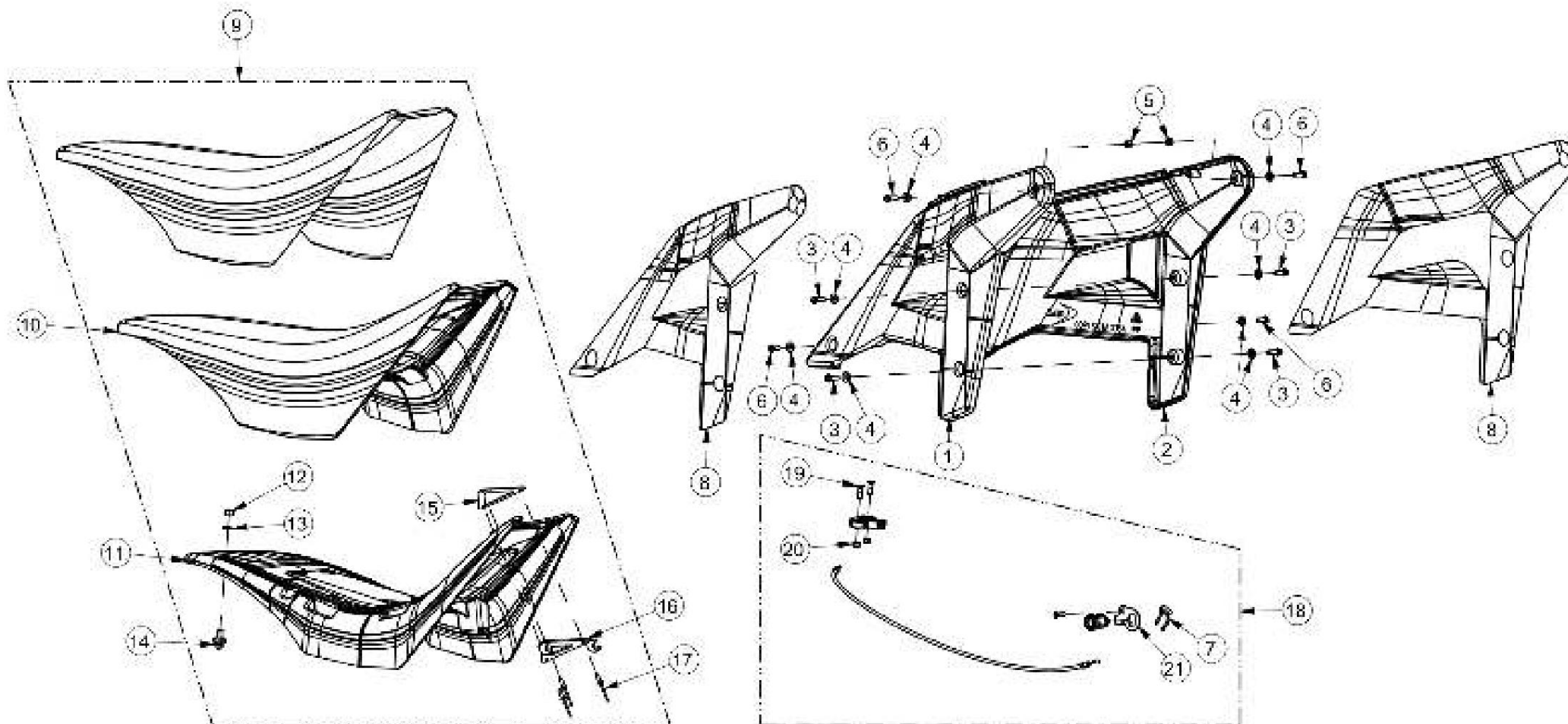
PŘEDNÍ BLATNÍK





PŘEDNÍ BLATNÍK

MOD. POLOŽKA		POPIS	POPIS	REF.	QT.
	1	PŘEDNÍ BLATNÍK	PŘEDNÍ BLATNÍK	00PLS01A0114	1
		ČERNÝ PŘEDNÍ BLATNÍK	ČERNÝ PŘEDNÍ BLATNÍK	00PLS01A0066	
ZLATÁ EDICE		PŘEDNÍ BLATNÍK ŠEDÝ	ŠEDÝ PŘEDNÍ BLATNÍK	00PLS01B0114	
	2 ŠROUBY (DIN912 M6X35)		ŠROUB (DIN 912 M6x35)	PF0912006035	1
	3 ŠROUBY (DIN 912 M6x20)		ŠROUB (DIN 912 M6x20)	PF0912006020	3
	3 podložky s širokou přírubou (DIN9021 M6X24X2)		PODLOŽKA (Din9021 M6X24X2)	AN90210060242	4
	5 matic (DIN985 M6)		MATICE (DIN 985 M6)	PC0985006000	1





MOD. POLOŽKA	POPOPIS	POPOPIS	REF.	QT.	
	1	TAMPA LATERAL LD	PŘEDNÍ BLATNÍK (PRAVÝ)	00PLS01A0153	1
		ČERNÝ BOČNÍ KRYT LD	ČERNÝ PŘEDNÍ BOČNÍ BLATNÍK (PRAVÝ)	00PLS01B0153	
ZLATÁ EDICE		TAMPA LATERAL LD CINZENTA (GOLD ED)	ŠEDÝ PŘEDNÍ BOČNÍ BLATNÍK (PRAVÝ) (ZLATÁ EDICE)	00PLS01C0153	
	2	TAMPSKÁ STRANA	PŘEDNÍ BLATNÍK (LEVÝ)	00PLS01A0154	1
		ČERNÝ LEVÝ BOČNÍ KRYT	ČERNÝ PŘEDNÍ BOČNÍ BLATNÍK (LEVÝ)	00PLS01B0154	
ZLATÁ EDICE		TAMPA STRANA CINCENTY (ZLATÁ EDITACE)	ŠEDÝ PŘEDNÍ BOČNÍ BLATNÍK (LEVÝ) (ZLATÁ EDICE)	00PLS01C0154	
	3	ŠROUBY K UPEVNĚNÍ KRYTŮ (DIN 69FS2 M6x16)	ŠROUB (DIN 69FS2 M6x16)	PF069FS26016	8
	4	podpora mřížky PR7 s širokou klapkou (15X9X6X1,5X5)	BOČNÍ KAPOTÁŽ, DISTANČNÍ PODLOŽKA PR7 (15X9X6X1,5X5)	00PLS01A0159	8
	5	brzdových podložek,	1/8 BRZDOVÁ PODLOŽKA	00PLS01A0158	2
	6	upevňovací krytky 1/8 šroubu na chladiče (DIN 69FS2 MX20)	ŠROUB (DIN 69FS2 M6x20)	PF069FS26020	4
	7.	POJISTKA PRUŽINY PRO ZÁMEK SEDADLA	PRUŽINA, ZÁMEK SEDLA	00BAS01A0170	1
	8	SADA PŘEDNÍCH BOČNÍCH SAMOLEPEK (2025)	SADA POLEPIEK, PŘEDNÍ BOČNÍ BLATNÍKY (2025)	00BAS01A0253	1
		SADA PŘEDNÍCH BOČNÍCH SAMOLEPEK (ZLATÁ EDICE)	SADA POLEPIEK, PŘEDNÍ BOČNÍ BLATNÍKY (ZLATÁ EDICE)	00BAS01A0256	
	9	KOMPLETNÍ BANKA	SEDADLO	00BAC01C0087	1
ZLATÁ EDICE		KOMPLETNÍ BANKA (ZLATÁ EDICE)	SEDADLO (ZLATÁ EDICE)	00BAC01A0091	
	10	PĚNOVÝCH ČALOUNŮ SEDADLA	PĚNA, SEDADLO	00BAS01A0174	1
	11	BANKOVNÍ ZÁKLADNA	ZÁKLADNA, SEDADLO	00BAS01A0160	1
	12	MATICE (DIN 985 M8)	MATICE (DIN 985 M8)	PC0985008000	1
	13	PLECHOVÁ PODLOŽKA (5/16)	PODLOŽKA (5/16)	00MTS01A0072	1
	14.	ZÁŘADNÝ ČEP SEDADLA	ČEP, ZÁMEK SEDADLA	00BAS01A0176	1
	15	VNITŘNÍ DESKA ZÁKLADNY SEDADLA (VÝZTUHA)	VNITŘNÍ DESKA, SEDLO	00BAS01A0179	1
	16	VNĚJŠÍ DESKA ZÁKLADNY SEDADLA (PŘEDNÍ VODÍTKO)	DESKA, VODÍCÍ NÝT	00BAS01A0177	1
	17	UPEVNĚVACÍ NÝT (4,8x12)	SEDADLA (4,8x12)	00BAS01A0175	3



BOČNÍ KRYTY, SEDADLO A ZÁMEK SEDADLA

AJP PR7 DOBRODRUŽSTVÍ

BOČNÍ BLATNÍKY, SEDADLO A ZÁMKA SEDADLA

Výkres/Stůl

42

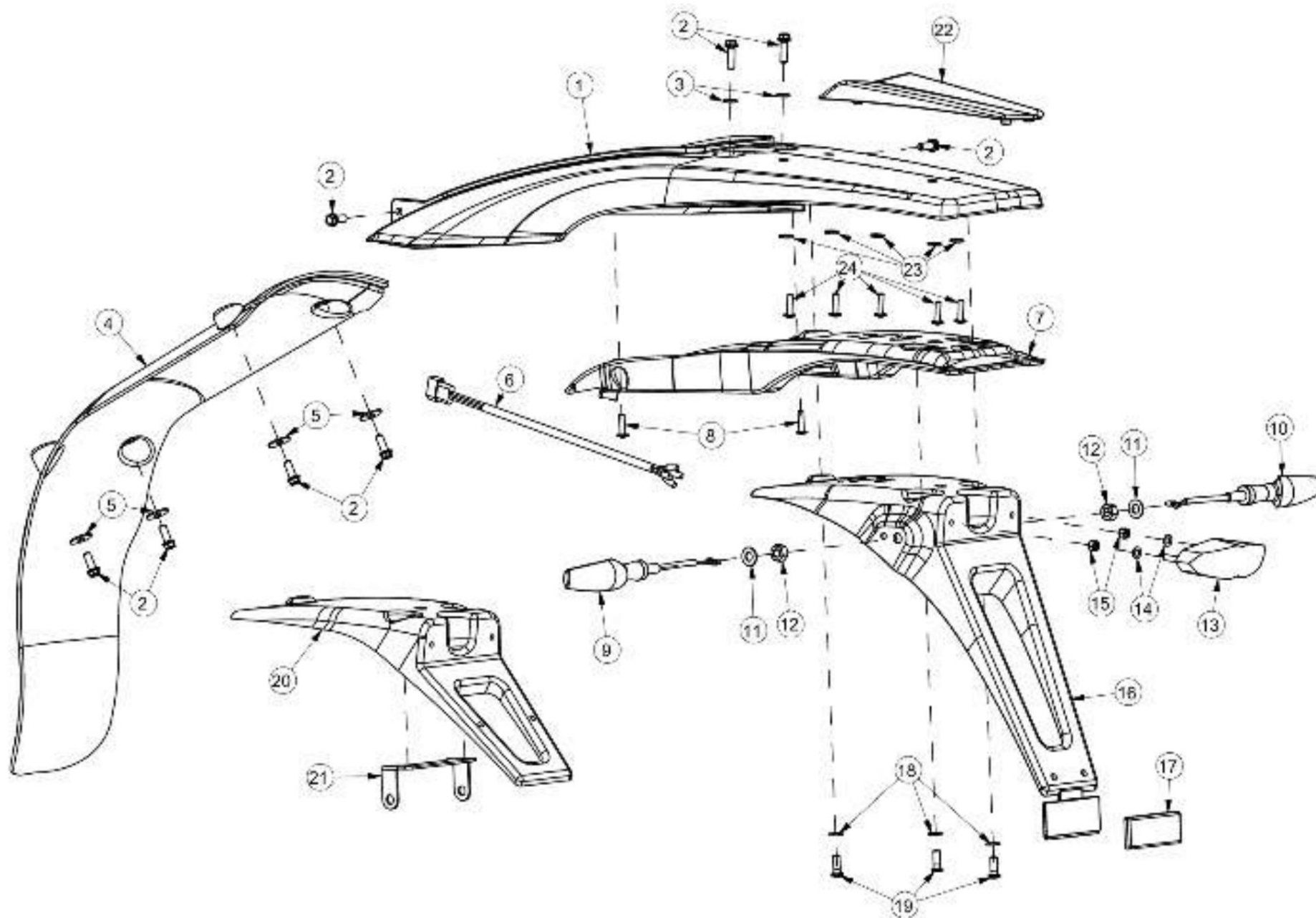
Výkres/Stůl

3

	18 let	SADA SPÍNAČ ZAPALOVÁNÍ + UZÁVĚR SEDADLA + UZÁVĚR SEDADLA + SADA VÍČKA PALIVOVÉ NÁDRŽE		00COS01A0050	1
	19.	ŠROUB PRO UPEVNĚNÍ ZÁPADKY SEDADLA (DIN 7991 M6x16)	ŠROUB (DIN 7991 M6x16)	PF7991006016	3
	20	matice s brzdou (DIN 985 M6)	POJISTNÁ MATICE (DIN 985 M6)	PC0985006000	2
	21	PODPORA UZAVÍRÁNÍ SEDADLA	OPĚRA, ZÁMEK SEDADLA	00BAS01A0178	1



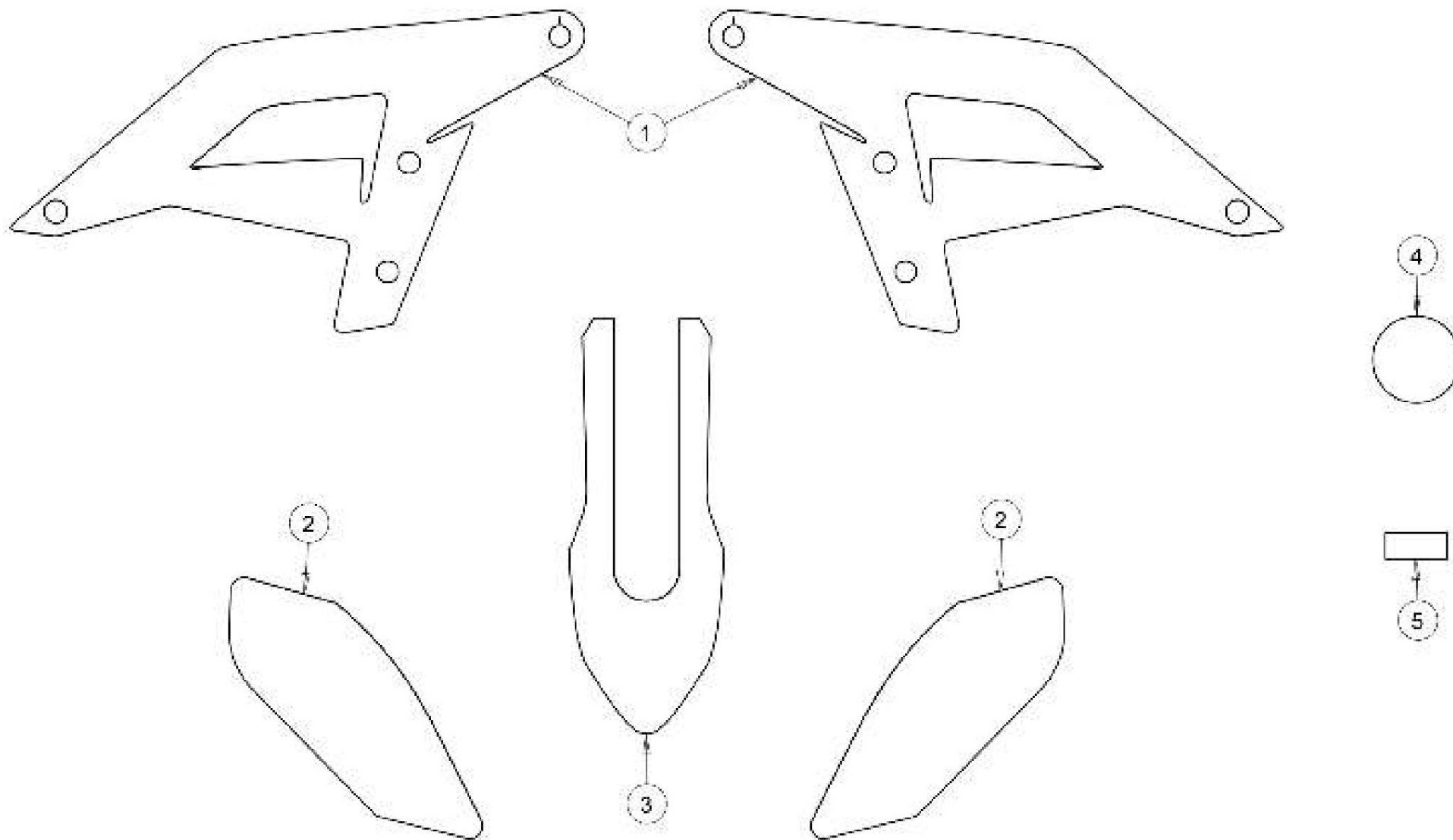
ZADNÍ BLATNÍK





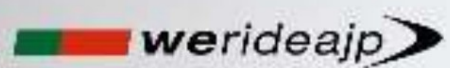
ZADNÍ BLATNÍK

MOD. POLOŽKA	POPIS	POPIS	REF.	QT.	
ZLATÁ EDICE	1	ZADNÍ BLATNÍK (BÍLÝ)	ZADNÍ BLATNÍK (BÍLÝ)	00PLS01A0156	1
		ZADNÍ BLATNÍK (ČERNÝ)	ZADNÍ BLATNÍK (ČERNÝ)	00PLS01B0156	
		Šedý zadní blatník (zlatá úprava)	ŠEDÝ ZADNÍ BLATNÍK (ZLATÁ EDICE)	00PLS01C0156	
	2	UPEVNĚNOVACÍ ŠROUBY BLATNÍKU (DIN69FS2 M6x16)	ŠROUB (DIN69FS2 M6x16)	PF069FS26016	8
	3	PLECHOVÉ PODLOŽKY (6,5x14x1,5)	PODLOŽKA (6,5x14x1,5)	AN38055060001	2
	4	DUTINA PRO ZADNÍ KOLA	VNITŘNÍ ZADNÍ BLATNÍK	00PLS01A0105	1
	5	plechových podložek (6,5x17,5x1,5)	PODLOŽKA (6,5x17,5x1,5)	AN9021006000	4
	6.	ZAPOJENÍ KABELU PRO SMĚROVÁ SVĚTLA	KABELOVÝ SNAPEK, ZADNÍ SMĚROVÁ SVĚTLA	00ELS01A0080	1
	7	ZADNÍCH KRYTŮ KOTLETŮ PROTEKO 8 ŠROUBŮ (10,9 KN6031 - 4,5x18)	OCHRANA, ZADNÍ BLATNÍK	00PLS01A0106	1
	9	Kompletní LED směrové světlo (přední pravé/zadní levé)	LED SMĚROVÁ SVĚTLA (PŘEDNÍ PRAVÝ/ZADNÍ LEVÝ)	00ELC01A0012	1
	10	kompletních LED směrových světel (přední levá/zadní pravá)	LED SMĚROVÁ SVĚTLA (PŘEDNÍ LEVÝ/ZADNÍ PRAVÝ)	00ELC01A0013	1
	11	PLECHOVÁ PODLOŽKA (8 MM)	PODLOŽKA (8 MM)	00MTS01A0072	1
	12	MATICE (DIN 934 M8)	MATICE (DIN 934 M8)	PC0934008000	1
	13	ZADNÍCH SVĚTEL (LED)	ZADNÍ SVĚTLA (LED)	00ELS01A0090	1
	14	PLECHOVÝCH PODLOŽEK (5 MM)	PODLOŽKA (5 MM)	AN125A005000	2
	15	Matice s přírubou (M5)	PŘÍRUBOVÁ MATICE (M5)	PC6923005000	2
	16	RABEIRA FAROLIM DE MATRICULA SIMPLES (HOMOLOGADA)	DRŽÁK SPZ	00PLS01A0107	1
	17	Obdélníkový samolepicí reflektor	REFLEKTOR	00ELS01A0101	1
	18	PODLOŽKA Z PLECHU (DIN 9021 M6)	PODLOŽKA (DIN 9021 M6)	AN902106INOX	3
	19	PŘÍRUBOVÝ ŠROUB K Upevnění ZADNÍHO KRYTU BLATNÍKU	PŘÍRUBOVÝ ŠROUB (M6x16)	PF73806016INOX	3
	20	RABEIRA FAROLIM DE LICENSULA SIMPLES (BEZ HOMOLOGÁDY) NEHOMOLOGOVANÝ DRŽÁK ŠTÍTKU	NEHOMOLOGOVANÁ PODPORA BLIKOVEK	00PLS01A0125	1
	21	Držák směrových světel (nehomologovaný zadní)	HORNÍ KRYT ZADNÍHO BLATNÍKU	00ELS01A0034	1
	22	HORNÍ KRYT ZADNÍHO BLATNÍKU	HORNÍ KRYT ZADNÍHO BLATNÍKU	00PLS01A0155	1
	23	Nerezová plechová podložka (DIN9021M4)	PODLOŽKA Z NEREZOVOHO SIZE (DIN9021M4)	AN9021004.3INOX 3	
	24	NEREZOVÝCH ŠROUBŮ (DIN 7981 3,9X9,5 V)	ŠROUB Z NEREZOVE ČÁSTI (DIN 7981 3,9X9,5 H)	PFDIN79813.9X9.5	3





MOD. POLOŽKA		POPIS	POPIS	REF.	QT.
	1	SADA PŘEDNÍCH BOČNÍCH SAMOLEPEK (2025)	SADA POLEPIEK, PŘEDNÍ BOČNÍ BLATNÍKY (2025)	00BAS01A0253	1
ZLATÁ EDICE		SADA PŘEDNÍCH BOČNÍCH NÁLEPEK (ZLATÁ EDICE) (2025)	SADA POLEPIEK, PŘEDNÍ BOČNÍ BLATNÍKY (ZLATÁ EDICE) (2025)	00BAS01A0256	
	2	SADA NÁLEPEK PRO VKLAD (2025)	SADA NÁLEPKŮ, PALIVOVÁ NÁDRŽ (2025)	00BAS01A0254	1
ZLATÁ EDICE		SADA SAMOLEPEK PRO VKLAD (ZLATÁ EDICE) (2025)	SADA SAMOLEPEK, PALIVOVÁ NÁDRŽ (ZLATÁ EDICE) (2025)	00BAS01A0257	
	3	NÁLEPKA NA PŘEDNÍ BLATNÍK (2025)	SADA POLEPIEK, PŘEDNÍ BLATNÍK (2025)	00BAS01A0252	1
ZLATÁ EDICE		NÁLEPKA NA PŘEDNÍ BLATNÍK (ZLATÁ EDICE) (2025)	SADA POLEPIEK, PŘEDNÍ BLATNÍK (ZLATÁ EDICE) (2025)	00BAS01A0255	
	4	AUTOCOLANTE TAMPA DO MOTOR LD	ŠTÍTEK, PRAVÝ KRYT MOTORU	00BAS01A0171	1
		NÁLEPKA NA KRYT MOTORU 5 LE	ŠTÍTEK, LEVÝ KRYT MOTORU	00BAS01A0172	1



www.ajpmotos.com

info@ajpmotos.com

+351 255 815 122

R. Zona Industrial II 309 A, 4560-709 Penafiel

